

# FAHRZEUGBAU- SYSTEME GESAMTSORTIMENT



AGRAR | ERDBEWEGUNG | LKW | KLEINFahrZEUGE



# WIR BEWEGEN PROFIS.

Wir sind Ihr starker Partner rund um Reifen und Räder und Fahrzeugbau –  
für den professionellen Einsatz. **Kompetent. Zuverlässig. Nah.**

[www.bohnenkamp.com](http://www.bohnenkamp.com)

**Bohnenkamp**

 Moving Professionals



# Wir sind Ihr Partner rund um Fahrzeugbauteile für landwirtschaftliche Anhänger und Arbeitsmaschinen!

Unser Produktsortiment umfasst Reifen, Räder, Felgen, Schläuche und Fahrzeugbauteile für nahezu jede Maschine und jeden Einsatz.

Fordern Sie gerne weitere Produktübersichten an.

Tel. +49 541 12163-119 · [info@bohlenkamp.de](mailto:info@bohlenkamp.de) oder über den QR Code



Gesamtsortiment  
**FORST** und **AGRAR**



Gesamtsortiment  
**ERDBEWEGUNG / INDUSTRIE**



Gesamtsortiment  
**LANDSCHAFTSPFLEGE, HOF & FREIZEIT**



Gesamtsortiment  
**TRUCK & TRANSPORT**





# STARKE MARKEN FÜR FAHRZEUGBAUSYSTEME

LANDWIRTSCHAFTLICHE ANHÄNGER UND  
ARBEITSMASCHINEN

---



**bernhofer**  
gesenkschmiede 



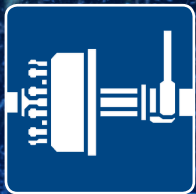
**Haldex**

**JOST**



**FE**





# FAHRZEUGBAU

**MIT STARKEM SERVICE FÜR IHREN ERFOLG**

---

- ✓ **Eines der größten Achsenlager Europas**
- ✓ **Höchste Verfügbarkeit**
- ✓ **After-Sales-Service vor Ort**
- ✓ **Versandkostenfrei bereits bei kleinen Stückzahlen**
- ✓ **Online-Shop & App für 24-Stunden-Bestellungen**
- ✓ **Day-to-Day Lieferservice**





# Ihre Ansprechpartner

## Unsere Fahrzeugbau - Spezialisten

### Vertrieb Landmaschinenhandel

Tel.: +49 (0) 541 121 63-100 (Sammelrufnummer)



**Oliver Wellmann**

oliver.wellmann@bohenkamp.de / DW: 134



**Markus Hinz**

markus.hinz@bohenkamp.de / DW: -171



**Julius Obermeyer**

julius.obermeyer@bohenkamp.de / DW: -122

### Vertrieb Erstausrüstung

Tel.: +49 (0) 541 121 63-300 (Sammelrufnummer)



**Sebastian Grafe**

sebastian.grafe@bohenkamp.de / DW: -357



**Jan Jasper**

jan.jasper@bohenkamp.de / DW: -317



**Simon Büscher**

simon.buescher@bohenkamp.de / DW: -356

### Vertrieb Reifenhandel

Tel.: +49 (0) 541 121 63-200 (Sammelrufnummer)



**Nils Lamping**

nils.lamping@bohenkamp.de / DW: -238

### Technische Beratung - Produktmanagement



**Marlon Lewandowsky**

marlon.lewandowsky@bohenkamp.de / DW: -355





# EINFACH UND MOBIL

## BOHNENKAMP DIGITAL



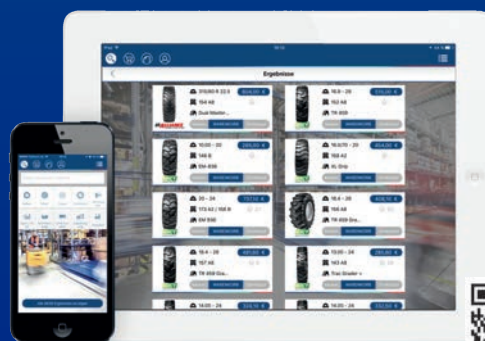
### ONLINE-SHOP



- Direkter Zugriff auf unser gesamtes Sortiment
- Alle Lagerbestände und Preise auf einen Blick
- Auf Wunsch mit eigenem Layout
- Viele hilfreiche Servicetools



### SHOP-APP



- Der gesamte Onlineshop für Tablet und Handy
- Nutzung auch ohne Internetverbindung möglich
- Anmeldung per Fingerprint
- Für Android und Apple verfügbar





# Ihre Ansprechpartner vor Ort

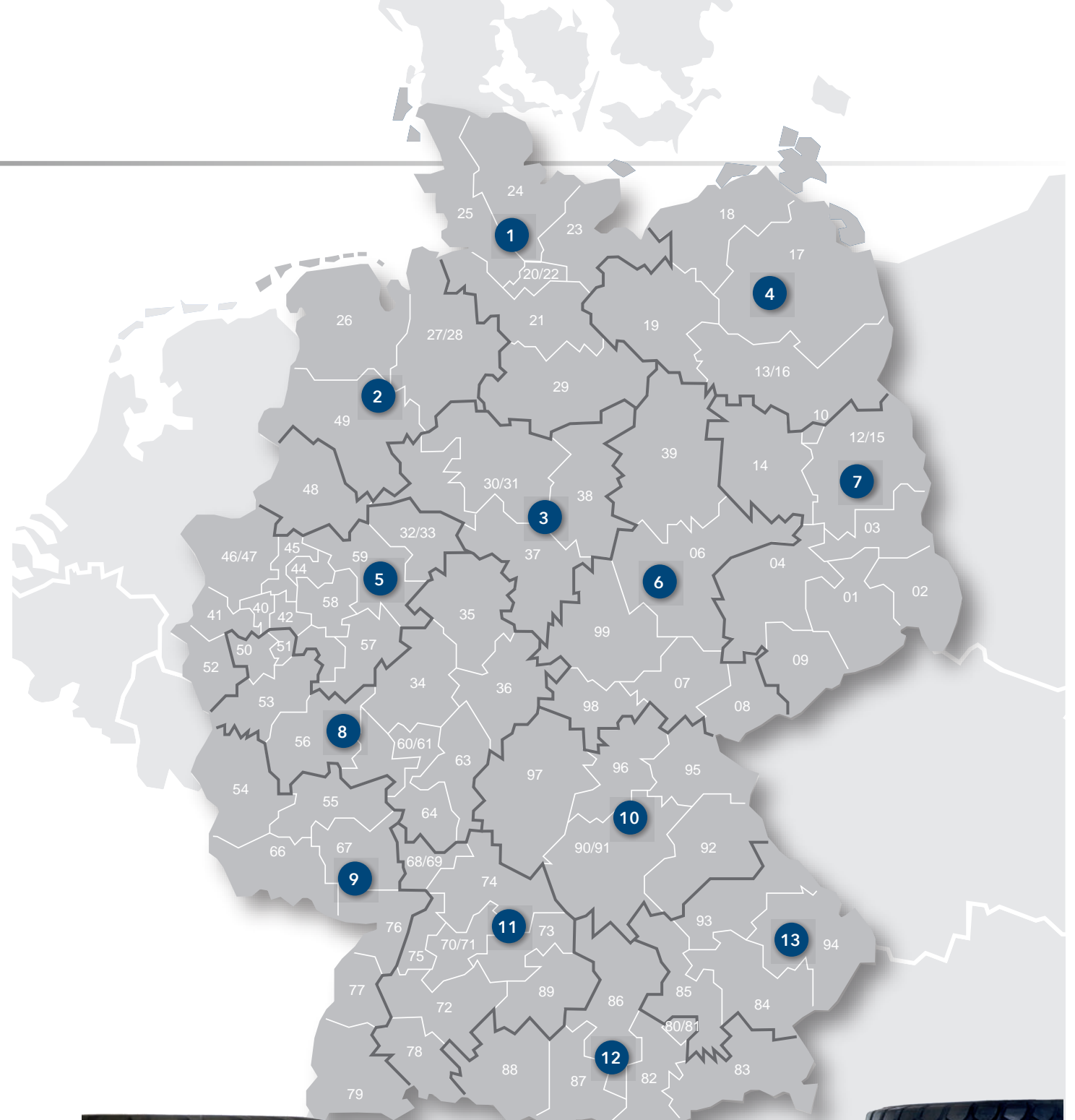
## Gebietsleiter

 <p><b>1</b></p> <p><b>Markus Schmidt</b> Mobil: +49 171 3389881</p> <p>markus.schmidt@bohlenkamp.de</p>	 <p><b>2</b></p> <p><b>Andreas Abeln</b> Mobil: +49 151 64959140</p> <p>andreas.abeln@bohlenkamp.de</p>	 <p><b>3</b></p> <p><b>Robert Kolassa</b> Mobil: +49 151 21665505</p> <p>robert.kolassa@bohlenkamp.de</p>
 <p><b>4</b></p> <p><b>Eberhard Schumacher</b> Mobil: +49 171 3042486</p> <p>eberhard.schumacher@bohlenkamp.de</p>	 <p><b>5</b></p> <p><b>Franz-Josef Wessel</b> Mobil: +49 171 3389882</p> <p>franz.wessel@bohlenkamp.de</p>	 <p><b>6</b></p> <p><b>Dirk Lewandowski</b> Mobil: +49 171 3389885</p> <p>dirk.lewandowski@bohlenkamp.de</p>
 <p><b>7</b></p> <p><b>Ray Thieme</b> Mobil: +49 171 3389889</p> <p>ray.thieme@bohlenkamp.de</p>	 <p><b>8</b></p> <p><b>Peter Funk</b> Mobil: +49 171 9751633</p> <p>peter.funk@bohlenkamp.de</p>	 <p><b>9</b></p> <p><b>Frank Schiff</b> Mobil: +49 151 46756722</p> <p>frank.schiff@bohlenkamp.de</p>
 <p><b>10</b></p> <p><b>Martin Scharf</b> Mobil: +49 171 5685374</p> <p>martin.scharf@bohlenkamp.de</p>	 <p><b>11</b></p> <p><b>Bernd Wilke</b> Mobil: +49 171 3389888</p> <p>bernd.wilke@bohlenkamp.de</p>	 <p><b>12</b></p> <p><b>Matthias Löhning</b> Mobil: +49 175 2278937</p> <p>matthias.loehning@bohlenkamp.de</p>
 <p><b>13</b></p> <p><b>Stephan Gajda</b> Mobil: +49 151 57315357</p> <p>stephan.gajda@bohlenkamp.de</p>		

## Key Account Management

 <p><b>Christian Bode</b> Key Account Manager OE Nord Mobil: +49 151 21208591</p> <p>christian.bode@bohlenkamp.de</p>	 <p><b>Çağlar Tosun</b> Key Account Manager OE Süd Mobil: +49 170 7646107</p> <p>caglar.tosun@bohlenkamp.de</p>	 <p><b>Joachim Schippan</b> Key Account Manager EM &amp; Industrie Süd Mobil: +49 170 1447479</p> <p>joachim.schippan@bohlenkamp.de</p>
 <p><b>Mark Sobiech</b> Flotten Key Account Manager Truck &amp; Trailer Mobil: +49 171 8194205</p> <p>mark.sobiech@bohlenkamp.de</p>	 <p><b>Stefan Pahnke</b> Key Account Manager Kommunal &amp; Powersport Mobil: +49 160 96911385</p> <p>stefan.pahnke@bohlenkamp.de</p>	 <p><b>Timo Schneider</b> Key Account Manager EM &amp; Industrie Nord Mobil: +49 160 90602981</p> <p>timo.schneider@bohlenkamp.de</p>





## WEITERBRINGER!

Wir sind jederzeit mit Rat und Tat an Ort und Stelle für Sie da.





# Versand und Frachtkosten

Versand und Zustellung abgestimmt auf Ihre Wünsche

## Spedition:



### Bestellannahme:

Mo. - Do. bis 15.00 Uhr / Fr. bis 14.00 Uhr:

**Lieferung am nächsten Werktag\***

### Frachtkosten:

unter 200,- EUR Auftragswert:

**Frachtkostenanteil 8,- EUR**

**Ab 200,- EUR  
frei Haus**

## Paketdienst:



### Bestellannahme:

Mo. - Do. bis 16.00 Uhr / Fr. bis 15.00 Uhr:

**Lieferung am nächsten Werktag\***

### Frachtkosten:

unter 200,- EUR Auftragswert:

**Frachtkostenanteil 8,- EUR**

**Ab 200,- EUR  
frei Haus**

## Nachtverteilerservice:



### Bestellannahme:

Mo. - Do. bis 16.00 Uhr / Fr. bis 15.00 Uhr:

**Lieferung nächster Werktag bis 8:00 Uhr**

### Frachtkosten:

**unfrei - Preisbestätigung der Versandkosten**

Unsere Lieferungs- und Zahlungsbedingungen finden Sie unter: [www.bohnenkamp.com](http://www.bohnenkamp.com)

\* Gemäß Regellaufzeit der beauftragten Dienstleister

Irrtümer vorbehalten





### ACHSSTUMMEL UND ACHSEN 12

Laufachsstummel	14
Laufachsen	14
Bremsachsen	16
Lenkachsen	22
Rückmatikachsen	24
Bremseninformationen	26

### ERSATZTEILE F. ACHSEN 28

Achskappen	30
Riffelradbolzen	31
Muttern, Ringe, Dichtungen	32
Kegelrollenlager	37
Naben	38
Bremstrommeln	40
Bremsbacken	41
Gestängesteller	47
Ersatzteile für Lenkachsen	51

### FEDERAGGREGATE UND ZUBEHÖR 58

Parabelfedersätze	60
Parabelfedertandem- aggregate	61
Parabelfedertridem- aggregate	63

### DRUCKLUFTBAUTEILE 68

Kupplungsköpfe & Zubehör	70
Bremsschlauch/Schellen	72
Anhängerbremssventile	74
Bremskraftregler	75
Regelventil/Löseventil/ Relaisventil	76
Luftbehälter	78
Membranzylinder	79
Kombizylinder	80
Verschraubungen & Dichtringe	82

### AUFLAUFBREMSEN UND ZUGGABELN 90

Auflaufeinrichtungen	92
Übertragungseinrichtung	95
Bowdenzüge- und Hüllen	96
Zuggabeln	97

### ERSATZTEILE FÜR AUFLAUFBREMSEN 98

Auflaufbremse AVE57	100
Auflaufbremse AVE80	102
Auflaufbremse AVE H80	104
Höheneinstelleinrichtung	106
Auflaufbremse AVM/E	108
Auflaufbremse AVE2000	110
Auflaufbremse AM2000	111

### KUGELLENKKRÄNZE 112

Kugellenkkränze	114
verschiedene Baureihen	

### ANHÄNGERKUPPLUNGEN U. ZUGVORRICHTUNGEN 116

Anhängerkupplungen	118
Zugösen	120
Zugkugelnkupplungen	122
Zubehör f. Zugvorrichtungen	123

### STÜTZVORRICHTUNGEN UND STÜTZRÄDER 124

Stützvorrichtungen	126
Stützräder und Stützfüße	127
Ersatzteile f. Stützvorrichtung.	128

### ZUBEHÖR FÜR FAHRZEUGAUFBAUTEN 132

Kippzylinder und Zubehör	134
Hubbegrenzer	135
Hemmschuhe und Halter	136
Fahrzeugbeschläge und Unterfahrschutze	138



Management  
System  
ISO 9001:2015  
[www.tuv.com](http://www.tuv.com)  
ID 9108627969

### Alle Bohnenkamp-Standorte sind ISO zertifiziert

Hinweis: Diese Produktübersicht wurde mit großer Sorgfalt erstellt. Trotzdem können wir für eventuelle Fehler in der Produktbeschreibung oder in den technischen Daten keine Gewähr übernehmen. Änderungen im Design bzw. technische Weiterentwicklungen vorbehalten. Im Übrigen gelten unsere Verkaufs-, Lieferungs- und Zahlungsbedingungen.



14

**Laufachsstummel**

14

**Laufachsen**

16

**Bremsachsen**

22

**Lenkachsen**

24

**Rückmatikachsen**

26

**Bremseninformationen**

## **Achsstummel und Achsen**






**Service-plus by Bohnenkamp:**

Erhalten Sie direkten Zugriff  
auf unseren Online-Shop






# Achsstummel und Achsen

## Laufachsstummel

Artikel-Nr.	Rund [mm] ∅	Vierkant [mm] ▧	Achslast 40 km/h			Anschlussmaße			Stummellänge	
			 [kg]	 [kg]	 [kg]	Bolzen N	Nabe A [mm]	Lochkreis B [mm]	L [mm]	C [mm]
404.51.410	32		900	1050	750	4x M12x1,5	57	100	130	155
404.51.023	40		825	975	725	5x M14x1,5	66	112	160	200
404.51.485		40	825	975	725	5x M14x1,5	66	112	130	165
404.51.520		50	1350	1600	1200	6x M18x1,5	160	205	253	300
404.51.490		55	1750	2050	1500	6x M18x1,5	160	205	204	250
404.51.500		55	1750	2050	1500	6x M18x1,5	160	205	300	350
404.51.530		60	1750	2050	1500	6x M18x1,5	160	205	650	700
404.51.469*		60	2000	2500	1750	6x M18x1,5	160	205	230	290
404.51.510		60	4000	5000	3500	6x M18x1,5	160	205	255	300
404.51.539		70	2550	2550	2150	6x M18x1,5	160	205	752	800
404.51.540		80	2000	2500	1750	6x M18x1,5	160	205	698	750
404.51.542		80	3500	4000	3250	6x M18x1,5	160	205	682	750
404.51.544		80	4600	5000	4250	6x M18x1,5	160	205	674	750
404.51.546		90	4500	5250	4250	10x M22x1,5	280	335	740	830




\* = Ausführung für Bodenbearbeitung, Spezialdichtung und Schmiernippel

## Laufachsen

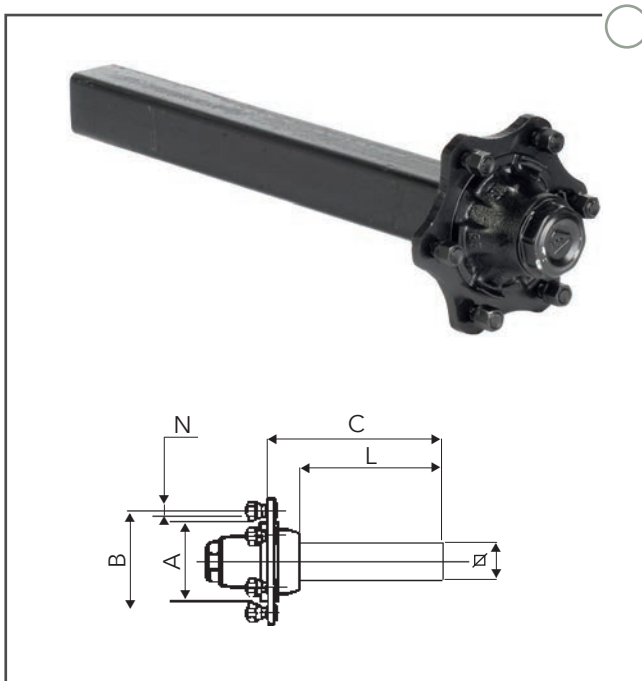
Artikel-Nr.	Vierkant [mm] ▧	Achslast 40 km/h			Bolzen N	Anschlussmaße Nabe A [mm]	Lochkreis B [mm]	Spur C [mm]
		 [kg]	 [kg]	 [kg]				
404.60.004	40	900	1050	750	4x M12x1,5	57	100	1000
404.60.003	40	1750	1950	1600	5x M14x1,5	66	112	1500
404.60.006	40	1650	1950	1450	5x M14x1,5	66	112	1580
404.60.015	45	1650	1950	1450	5x M14x1,5	66	112	1100
404.60.020	45	1650	1950	1450	5x M14x1,5	66	112	1330
404.60.030	45	1650	1950	1450	5x M14x1,5	66	112	1440
404.60.048	45	1750	1950	1600	5x M14x1,5	66	112	1500
404.60.040	45	1750	1950	1600	5x M14x1,5	66	112	1580
404.60.050	45	1750	1950	1600	5x M14x1,5	66	112	1780
404.60.052	45	1750	1950	1600	5x M14x1,5	66	112	1850
404.60.056	45	1750	1950	1600	5x M14x1,5	66	112	2000
404.60.074	50	2800	2800	2500	5x M16x1,5	94	140	1800
404.60.100	55	3500	4100	3000	6x M18x1,5	160	205	1500
404.60.090	55	3500	4100	3000	6x M18x1,5	160	205	1700
404.60.095	55	3500	4100	3000	6x M18x1,5	160	205	1800



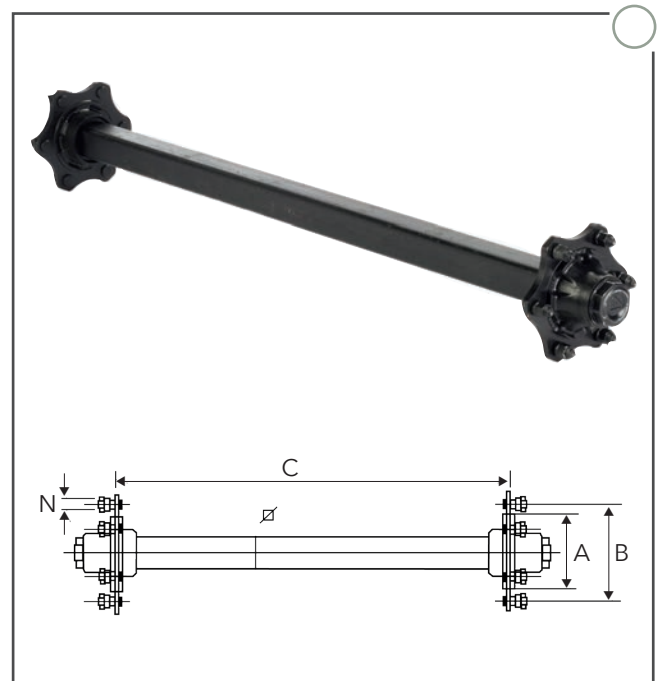
## Laufachsen

Artikel-Nr.	Vierkant [mm] ∇	Achslast 40 km/h			Anschlussmaße			Spur C [mm]
		 [kg]	 [kg]	 [kg]	Bolzen N	Nabe A [mm]	Lochkreis B [mm]	
404.60.112	55	3500	4100	3000	6x M18x1,5	160	205	2150
404.60.120	60	3500	4100	3000	6x M18x1,5	160	205	1360
404.60.130	60	4000	5000	3500	6x M18x1,5	160	205	1500
404.60.160	60	4000	5000	3500	6x M18x1,5	160	205	1600
404.60.170	60	4000	5000	3500	6x M18x1,5	160	205	1650
404.60.200	60	4000	5000	3500	6x M18x1,5	160	205	1700
404.60.202	60	4000	5000	3500	6x M18x1,5	160	205	1800
404.60.180	60	4200	5000	3800	6x M18x1,5	160	205	2000
404.60.210	70	5000	6000	4000	6x M18x1,5	160	205	1500
404.60.220	70	5100	5800	4300	6x M18x1,5	160	205	1700
404.60.250	70	5100	6000	4300	6x M18x1,5	160	205	2200
404.60.225	70	6500	7500	6000	6x M18x1,5	160	205	1900
404.60.227	70	6500	7500	6000	6x M18x1,5	160	205	2000
404.60.215	80	6500	7500	6000	6x M18x1,5	160	205	1800
404.60.230	80	6500	7500	6000	6x M18x1,5	160	205	2200
404.60.236	80	8000	9000	7500	8x M20x1,5	220	275	1750
404.60.241	90	9000	10500	8500	10x M22x1,5	280	335	1900
404.60.053	90	6700	7500	6000	6x M18x1,5	160	205	1950
404.60.060	100	13000	14000	11500	10x M22x1,5	176	225	2100

Maßänderungen, die dem technischen Fortschritt dienen, sind vorbehalten






Laufachsstummel



Laufachsen




# Achsstummel und Achsen

## Bremsachse Bremse 140 x 30\*

Artikel-Nr.	Vierkant [mm] ☒	Achslast 40 km/h			Bolzen N	Anschlussmaße	
		 [kg]	 [kg]	 [kg]		Nabe A [mm]	Lochkreis B [mm]
404.70.008	40	750	950	650	4x M12x1,5	60	100




\* = keine TÜV - Zulassung

## Bremsachse Bremse 250 x 40\*




Artikel-Nr.	Vierkant [mm] ☒	Achslast 40 km/h			Bolzen N	Anschlussmaße	
		 [kg]	 [kg]	 [kg]		Nabe A [mm]	Lochkreis B [mm]
404.70.030	45	1650	1950	1450	5x M14x1,5	66	112
404.70.038	45	1750	1950	1600	5x M14x1,5	66	112

\* = keine TÜV - Zulassung

## Bremsachse Bremse 250 x 60

Artikel-Nr.	Vierkant [mm] ☒	Achslast 40 km/h			Bolzen N	Anschlussmaße	
		 [kg]	 [kg]	 [kg]		Nabe A [mm]	Lochkreis B [mm]
404.70.061	50	2700	3200	2400	6x M18x1,5	160	205

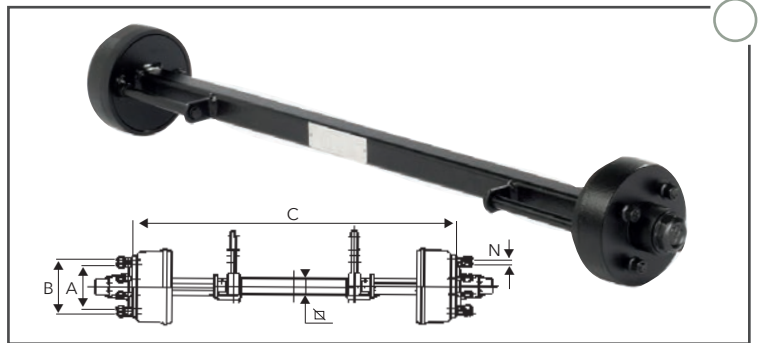
## Bremsachse Bremse 300 x 60

Artikel-Nr.	Vierkant [mm] ☒	Achslast 40 km/h			Bolzen N	Anschlussmaße	
		 [kg]	 [kg]	 [kg]		Nabe A [mm]	Lochkreis B [mm]
404.70.069	50	2700	3200	2400	6x M18x1,5	160	205
404.70.127	60	4000	5000	3500	6x M18x1,5	160	205
404.70.125	60	4000	5000	3500	6x M18x1,5	160	205
404.70.126	60	4000	5000	3500	6x M18x1,5	160	205
404.70.100	70	4200	4800	3800	6x M18x1,5	160	205
404.70.325	90	8000	9000	7500	6x M18x1,5	160	205

Maßänderungen, die dem technischen Fortschritt dienen, sind vorbehalten

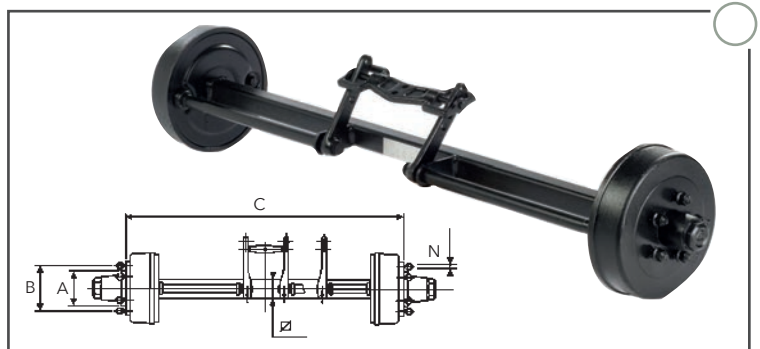


	Spur c [mm]	Bremshebel
	1000	mittig (534 mm)



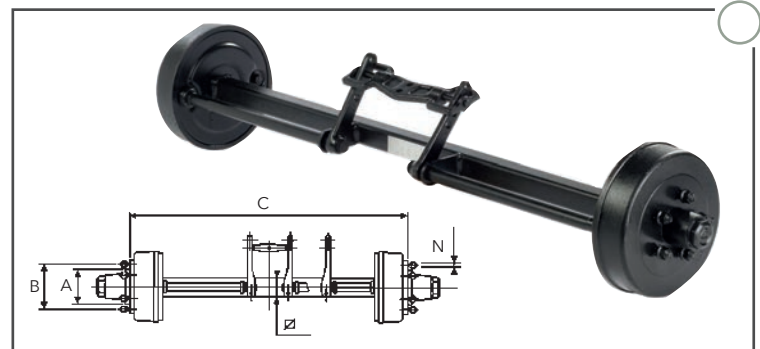
Bremse 140 x 30

	Spur C [mm]	Bremshebel
	1440	mittig
	1500	mittig



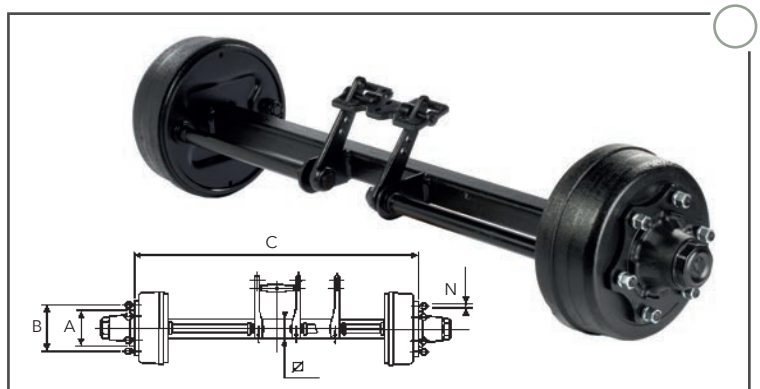
Bremse 250 x 40

	Spur C [mm]	Bremshebel
	1360	mittig



Bremse 250 x 60




	Spur C [mm]	Bremshebel
	1700	mittig
	1500	200 mm links
	1700	mittig
	1800	mittig
	2200	mittig
	2200	mittig






Bremse 300 x 60

# Achsstummel und Achsen

## Bremsachse Bremse 300 x 90

Artikel-Nr.	Vierkant [mm] ☒	Achslast 40 km/h			Anschlussmaße		
		 [kg]	 [kg]	 [kg]	Bolzen N	Nabe A [mm]	Lochkreis B [mm]
404.70.150	60	4000	5000	3500	6x M18x1,5	160	205
404.70.080	60	4000	5000	3500	6x M18x1,5	160	205
404.70.090	60	4000	5000	3500	6x M18x1,5	160	205
404.70.170	60	4000	5000	3500	6x M18x1,5	160	205
404.70.175	70	6500	7500	6000	6x M18x1,5	160	205
404.70.190	70	6500	7500	6000	6x M18x1,5	160	205
404.70.200	70	6500	7500	6000	6x M18x1,5	160	205
404.70.210	70	6500	7500	6000	6x M18x1,5	160	205
404.70.220	70	6500	7500	6000	6x M18x1,5	160	205
404.70.222	70	6700	7400	6000	6x M18x1,5	160	205
404.70.245	70	6500	7500	6000	6x M18x1,5	160	205
404.70.225	80	8000	9000	7500	8x M20x1,5	220	275
404.75.034	90	8000	9000	7500	6x M18x1,5 Zwilling	160	205
404.70.236	90	8000	9000	7500	8x M18x1,5 Zwilling	220	275
404.70.237	90	8000	9000	7500	8x M18x1,5	220	275

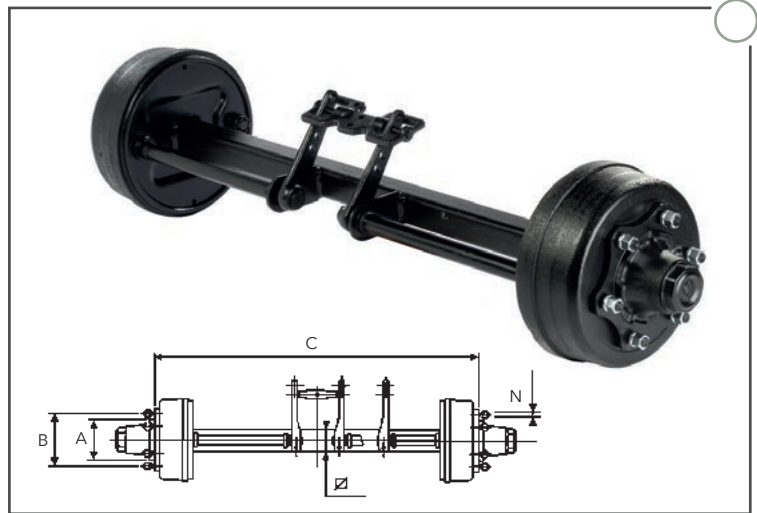
## Bremsachse Bremse 300 x 135

Artikel-Nr.	Vierkant [mm] ☒	Achslast 40 km/h			Anschlussmaße			Spur C [mm]
		 [kg]	 [kg]	 [kg]	Bolzen N	Nabe A [mm]	Lochkreis B [mm]	
404.76.040	80	7000	8000	6100	6x M18x1,5	160	205	2000
404.76.045	80	9200	10000	8500	6x M18x1,5	160	205	2000
404.76.022	80	9200	10000	8500	6x M18x1,5	160	205	1800
404.76.015	120	13000	14000	11500	8x M20x1,5	220	275	1900

Maßänderungen, die dem technischen Fortschritt dienen, sind vorbehalten



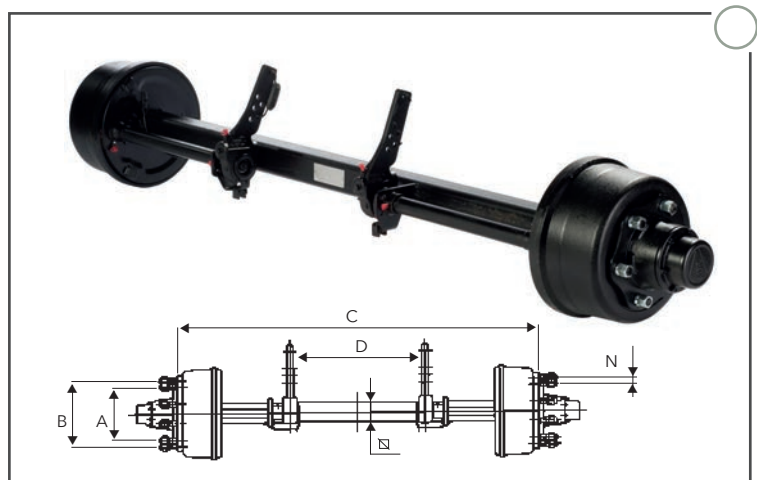
	Spur C [mm]	Bremshebel
	1360	mittig
	1500	150 mm links
	1500	mittig
	1700	mittig
	1360	mittig
	1600	mittig
	1600	200 mm links
	1700	mittig
	1700	200 mm links
	1900	mittig
	2150	mittig
	1900	mittig
	1850	275 mm links
	2000	mittig
	2100	mittig



Bremse 300 x 90

Bremshebel	ABS	AGS	MGS	D [mm]
mittig		x		476
mittig	x	x		476
mittig			x	222
mittig			x	1214




ABS = Antiblockiersystem  
 AGS = automatische Gestängesteller  
 MGS = mechanische Gestängesteller








Bremse 300 x 135

# Achsstummel und Achsen







## Bremsachse Bremse 400 x 80

Artikel-Nr.	Vierkant [mm] ▧	Achslast 40 km/h			Bolzen N	Anschlussmaße	
		 [kg]	 [kg]	 [kg]		Nabe A [mm]	Lochkreis B [mm]
404.75.017	80	8000	9000	7500	8x M20x1,5	220	275
404.75.019	80	8000	9000	7500	8x M20x1,5	220	275
404.75.020	90	8000	9000	7500	8x M18x1,5	220	275
404.75.025	90	8000	9000	7500	8x M18x1,5	220	275
404.75.040	90	9000	10500	8500	8x M20x1,5	220	275
404.75.030	100	13000	14000	11500	10x M22x1,5	280	335

## Bremsachse Bremse 406 x 120

Artikel-Nr.	Vierkant [mm] ▧	Achslast 40 km/h			Achslast 60 km/h			Anschlussmaße		
		 [kg]	 [kg]	 [kg]	 [kg]	 [kg]	 [kg]	Bolzen N	Nabe A [mm]	Lochkreis B [mm]
404.76.101	100	13000	14200	11800	11800	13000	11000	10x M22x1,5	280	335
404.75.056	100	13000	14200	11800	11800	13000	11000	10x M22x1,5	280	335
404.76.195	100	13000	14200	11800	11800	13000	11000	10x M22x1,5	280	335
404.76.190	110	13000	14200	11800	12000	13000	11000	10x M22x1,5	280	335
404.76.193	110	12500	14000	11000	11000	13000	10000	10x M22x1,5	280	335
404.76.503	130	13000	14000	11500	12000	13000	11000	8x M20x1,5	220	275

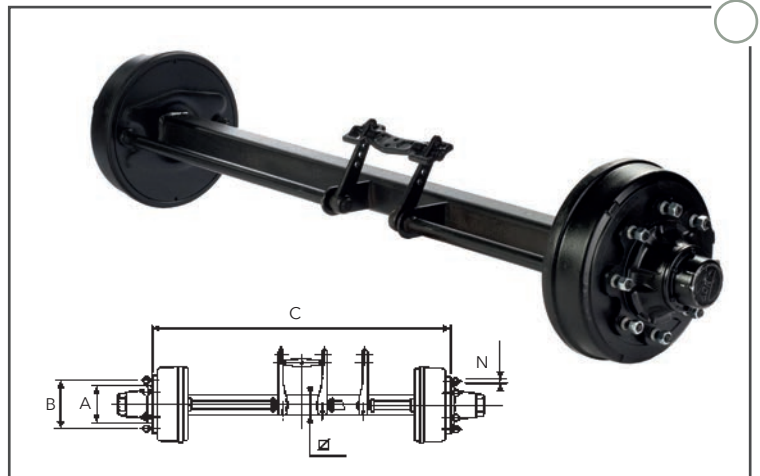
## Bremsachse Bremse 406 x 140

Artikel-Nr.	Vierkant [mm] ▧	Achslast 40 km/h			Achslast 60 km/h			Anschlussmaße		
		 [kg]	 [kg]	 [kg]	 [kg]	 [kg]	 [kg]	Bolzen N	Nabe A [mm]	Lochkreis B [mm]
404.76.201	110	15000	16000	14000	14000	15000	13000	10x M22x1,5	280	335

Maßänderungen, die dem technischen Fortschritt dienen, sind vorbehalten

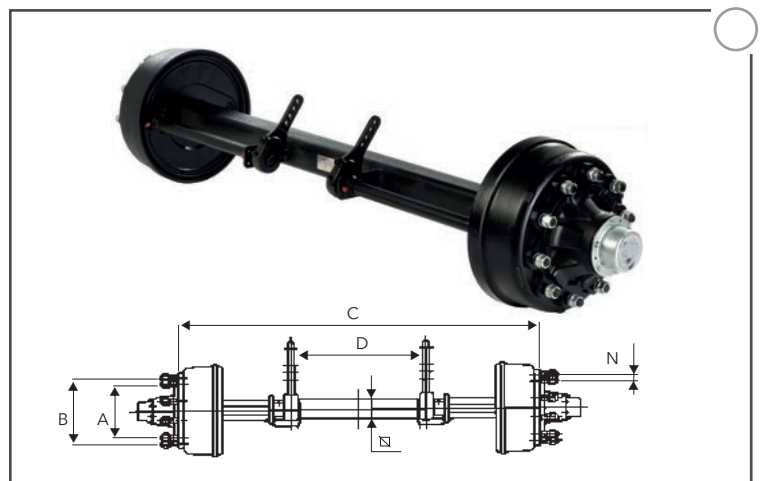


	Spur C [mm]	Bremshebel
	1650	200 mm links
	2020	175 mm links
	1900	200 mm links
	1900	mittig
	1800	mittig
	2000	mittig



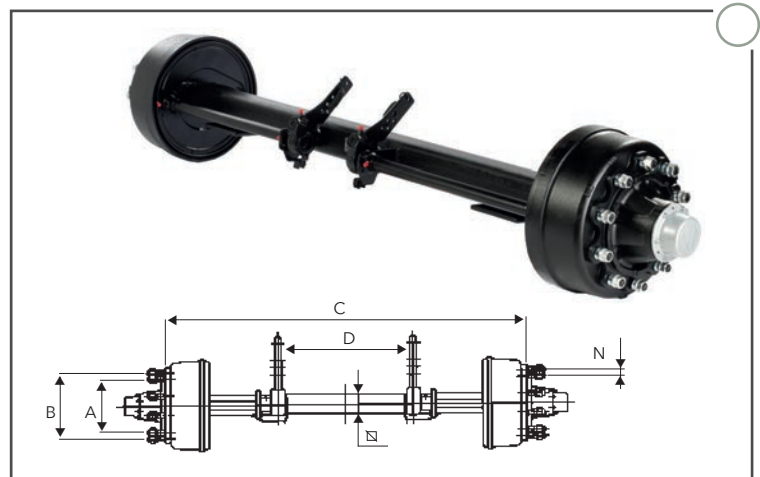
Bremse 400 x 80

	Spur C [mm]	D [mm]	AGS	ABS
	1900	330	nein	nein
	2000	334	ja	ja
	2000	534	nein	nein
	1800	434	nein	nein
	1900	432	nein	nein
	1800	332	nein	nein



Bremse 406 x 120

	Spur C [mm]	D [mm]	AGS	ABS
	2000	314	nein	nein









Bremse 406 x 140

ABS = Antiblockiersystem  
 AGS = automatische Gestängesteller



# Achsstummel und Achsen

## Bremsachse Bremse 420 x 180



Artikel-Nr.	Vierkant [mm]	Achslast 40 km/h			Achslast 60 km/h			Anschlussmaße		
		 [kg]	 [kg]	 [kg]	 [kg]	 [kg]	 [kg]	Bolzen N	Nabe A [mm]	Lochkreis B [mm]
404.76.236	130 Rohr	14500	14500	13500	13100	13100	12100	10x M22x1,5	280	335
404.76.615	150 Rohr	14000	14000	13000	13000	14000	12000	10x M22x1,5	280	335
404.76.600*	150 Rohr	14000	14000	13000	13000	14000	12000	10x M22x1,5	280	335
404.76.610	150 Rohr	14000	14000	13000	13000	14000	12000	10x M22x1,5	280	335
404.76.840*	150 Rohr	15500	17000	14200	14200	15500	13000	10x M22x1,5	280	335

\* = Membranzylinder Grundplatte aufgeschweißt

## Zwangslenkachse Bremse 420 x 180

Artikel-Nr.	Vierkant [mm]	Achslast 40 km/h	Achslast 60 km/h	Anschlussmaße		
		 [kg]	 [kg]	Bolzen N	Nabe A [mm]	Lochkreis B [mm]
404.60.356	150 Rohr	14200	13000	10x M22x1,5	280	335
404.60.357	150 Rohr	14200	13000	10x M22x1,5	280	335
404.60.358	150 Rohr	14200	13000	10x M22x1,5	280	335

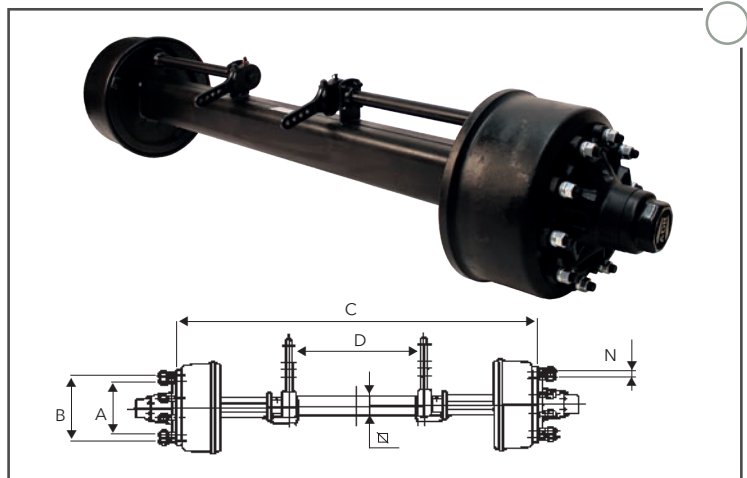
## Nachlaufenkachse Bremse 420 x 180

Artikel-Nr.	Vierkant [mm]	Achslast 40 km/h	Achslast 60 km/h	Anschlussmaße		
		 [kg]	 [kg]	Bolzen N	Nabe A [mm]	Lochkreis B [mm]
404.60.353	150 Rohr	14200	13000	10x M22x1,5	280	335
404.60.354	150 Rohr	14200	13000	10x M22x1,5	280	335
404.60.355	150 Rohr	14200	13000	10x M22x1,5	280	335

Maßänderungen, die dem technischen Fortschritt dienen, sind vorbehalten

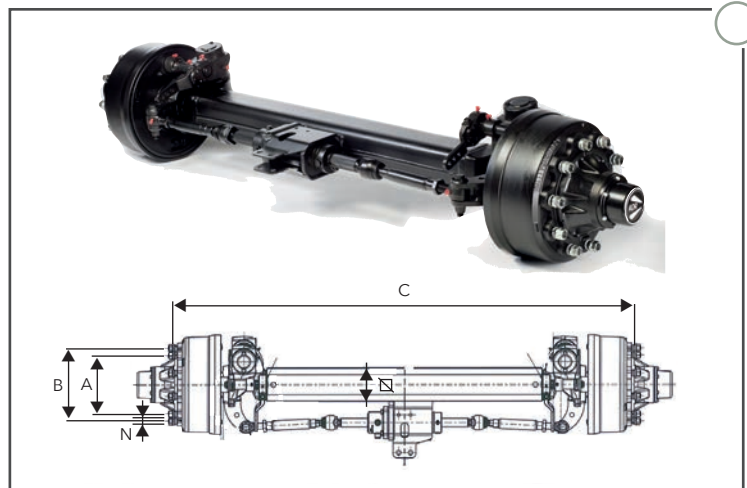


	Spur C [mm]	D [mm]	AGS	ABS
	2050	422	nein	nein
	1950	518	nein	nein
	2050	648	nein	nein
	2050	418	nein	nein
	2150	320	nein	nein



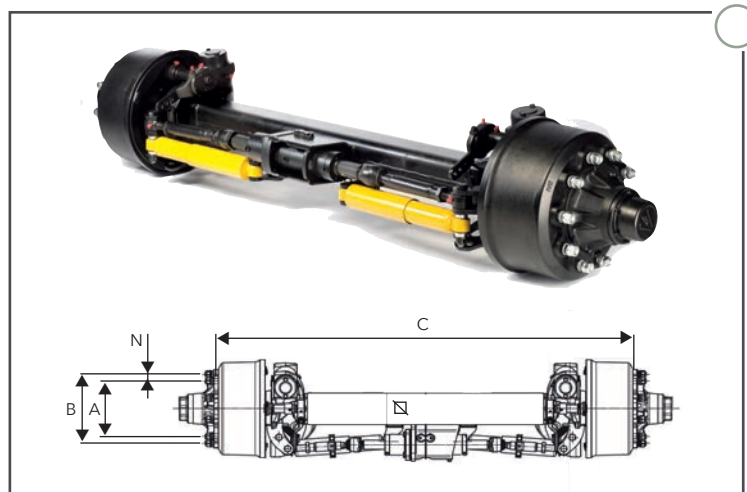
Bremse 420 x 180

	Spur C [mm]	AGS	ABS
	1950	nein	nein
	2050	nein	nein
	2150	nein	nein



Zwanglenkachse Bremse 420 x 180

	Spur C [mm]	AGS	ABS
	1950	nein	nein
	2050	nein	nein
	2150	nein	nein






Nachlaufkachse Bremse 420 x 180




ABS = Antiblockiersystem  
AGS = automatische Gestängesteller

# Achsstummel und Achsen

## Bremsachsen Rückmatik Bremse 300 x 90

Artikel-Nr.	Vierkant [mm] ∅	Achslast 40 km/h			Anschlussmaße			Spur C [mm]
		 [kg]	 [kg]	 [kg]	Bolzen N	Nabe A [mm]	Lochkreis B [mm]	
404.70.311	70	5100	6000	4300	6x M18x1,5	160	205	1500
404.70.317	70	5100	6000	4300	6x M18x1,5	160	205	2150
404.70.324	70	5000	6000	4000	6x M18x1,5	160	205	2230
404.70.327	70	5100	6000	4300	6x M18x1,5	160	205	1700
404.70.331	70	6700	7500	6000	6x M18x1,5	160	205	1600
404.70.332	70	6700	7500	6000	6x M18x1,5	160	205	1700
404.70.314	70	6700	7500	6000	6x M18x1,5	160	205	1700
404.70.320	70	6700	7500	6000	6x M18x1,5	160	205	1750
404.70.329	70	6700	6700	6000	6x M18x1,5	160	205	1900
404.70.328	70	6700	7500	6000	6x M18x1,5	160	205	2150
404.72.006	80	9200	10000	8500	8x M18x1,5	220	275	1800
404.72.007	80	9200	10000	8500	8x M18x1,5	220	275	1900
404.72.011	90	9200	10000	8500	8x M18x1,5	220	275	1900

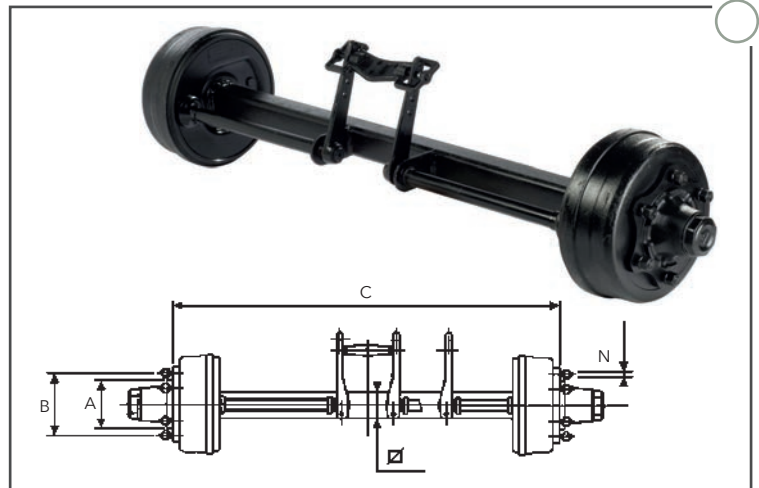
## Bremsachsen Rückmatik Bremse 350 x 90

Artikel-Nr.	Vierkant [mm] ∅	Achslast 40 km/h			Anschlussmaße			Spur C [mm]
		 [kg]	 [kg]	 [kg]	Bolzen N	Nabe A [mm]	Lochkreis B [mm]	
404.72.021	90	9200	10000	8500	8x M20x1,5	220	275	1900
404.72.031	100	11000	12000	10000	8x M20x1,5	220	275	1900

Maßänderungen, die dem technischen Fortschritt dienen, sind vorbehalten

## Bremshebel

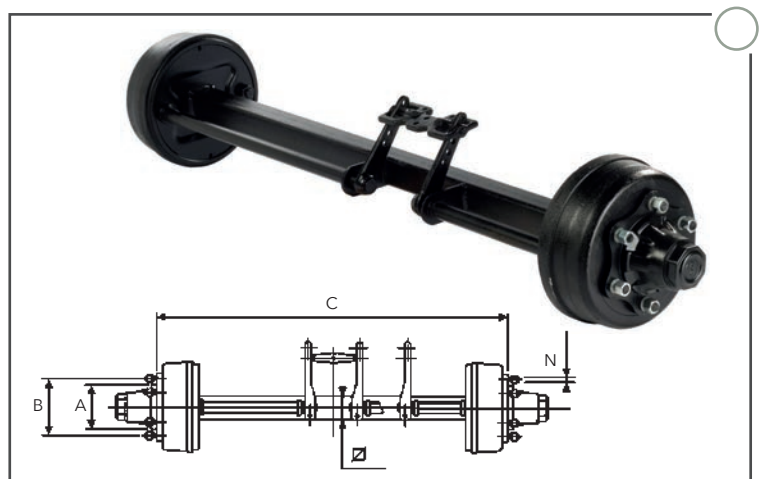
- mittig
- 300 mm links versetzt
- 300 mm links versetzt
- mittig
- 200 mm links versetzt
- 150 mm links versetzt
- mittig
- mittig
- mittig
- mittig
- 200 mm links versetzt
- 200 mm links versetzt
- 200 mm links versetzt



Rückmatik Bremse 300 x 90

## Bremshebel

- 200 mm links versetzt
- 200 mm links versetzt



Rückmatik Bremse 350 x 90



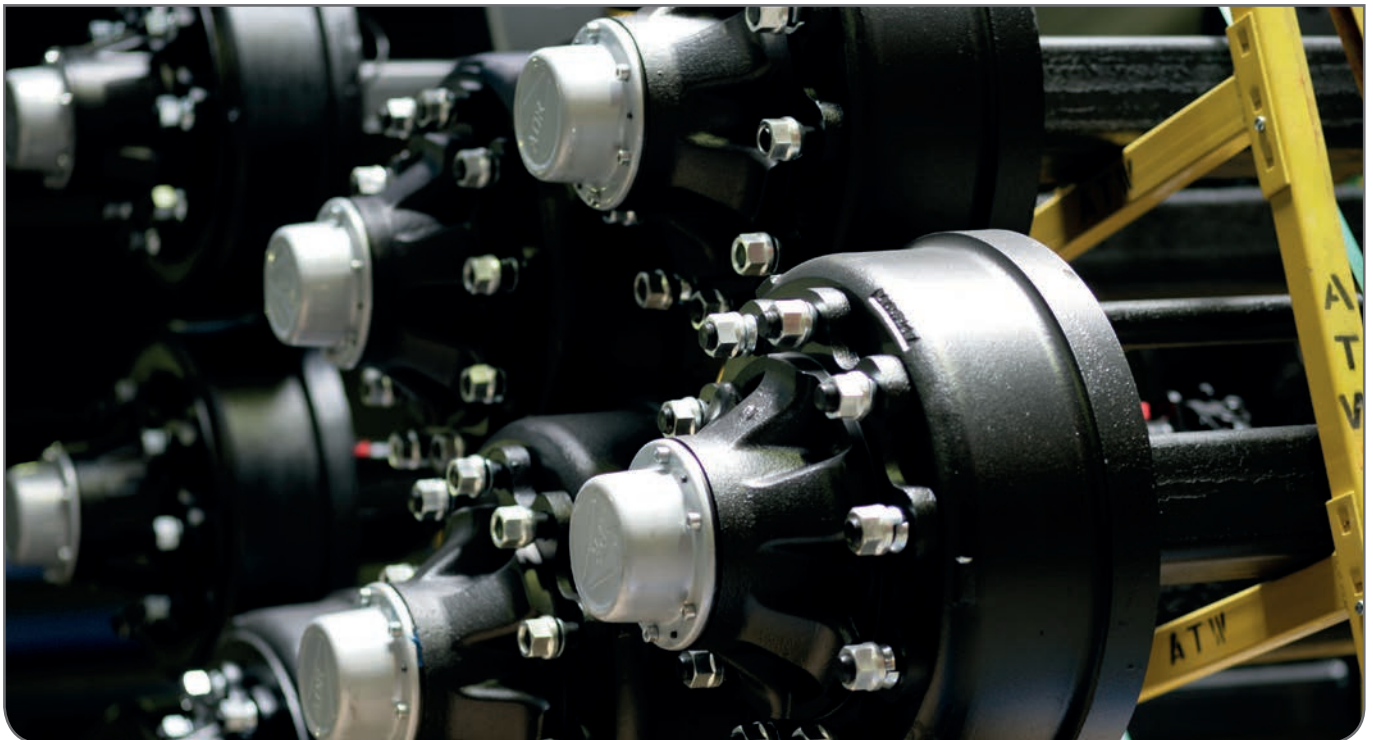
# Bremseninformationen

Radbremse	Typ	kleinstes Rad [Zoll]	Geschwindigkeit [km/h]	stat. Halbmesser des Rades [mm]	Bremslast pro Achse [kg]
250x60	256E	13	25	270	5330
			25	380	3790
			40	270	3600
			40	390	2560
			CE	360	2400
300x60	306E	15	25	330	7810
			25	470	5490
			40	330	4840
			40	470	3400
			CE	397	3300
300x90	309E	15	25	350	11860
			25	600	6920
			40	350	8890
			40	520	5990
			CE	437	5400
300x135	314E (KB)	15	25	350	14570
			25	600	8500
			40	350	10490
			40	570	6450
			CE	380	8000
300x135	314E (KF)	15	40	350	10490
			40	520	7070
			CE	388	8000
400x80	408E	19,5	40	421	9450
			40	700	5690
			CE	560	7000
406x120	412E	20,5	40	430	16930
			40	740	9840
			CE	560	11500
406x140	414E	20,5	40	430	19340
			40	740	11250
			CE	560	12000
420x180	4218E	20,5	40	420	19330
			40	560	14500
			CE	560	13000

Radbremse	Typ	kleinstes Rad [Zoll]	Geschwindigkeit [km/h]	stat. Halbmesser des Rades [mm]	Bremslast pro Achse [kg]
420x200	4220E	20,5	40	490	19530
			40	660	14500
			CE	546	13500
300x90	309R	15	25	400	11600
			25	580	8000
			40	380	7579
			40	480	6000
			40	481	6497
			40	625	5000
			CE	400	5000
			CE	500	4000

Alle Angaben entsprechen den vom Hersteller veröffentlichten Bremsengutachten. Technische Änderungen sind vorbehalten.

Traglast nicht gleich Bremslast.





30

**Achskappen**

31

**Riffelradbolzen**

32

**Muttern, Ringe, Dichtungen**

37

**Kegelrollenlager**

38

**Naben**

40

**Bremstrommeln**

41

**Bremsbacken**

47

**Gestängesteller**

51

**Ersatzteile für Lenkachsen**

**Ersatzteile für Achsen**

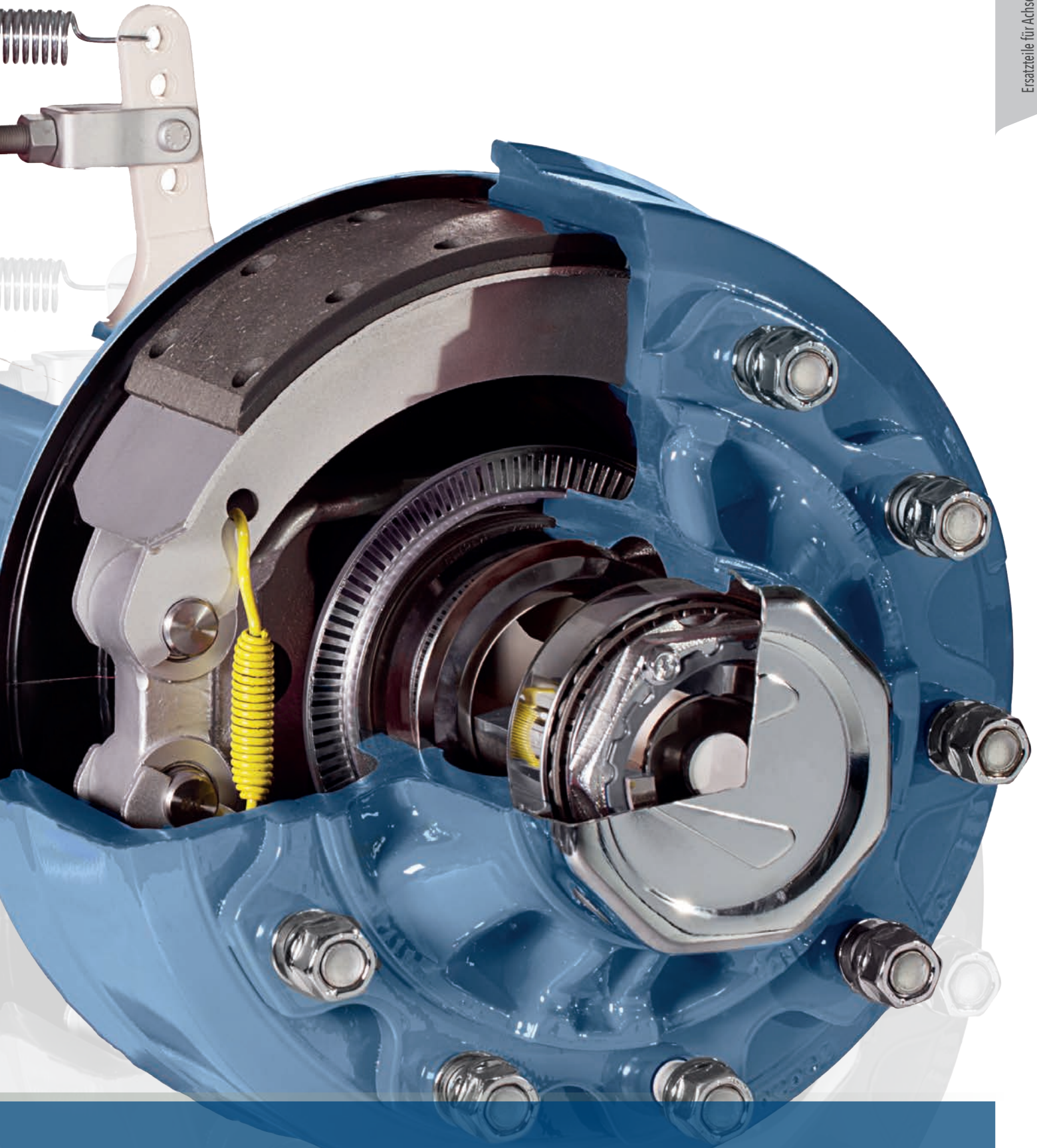


**Service-plus by Bohnenkamp:**

Erhalten Sie direkten Zugriff  
auf unseren Online-Shop



Ersatzteile für Achsen



**Bohnenkamp**

 Moving Professionals

## Achskappen zum Einschlagen

Artikel-Nr.	Referenznummer ADR	Ø [mm]	Höhe [mm]	SW [mm]
405.01.100	912T47 / 56104703	47	25	44
405.01.120	912T52 / 56105203	52	27	49
405.01.140	912T62 / 56106203	62	31	58
405.01.160	912T72 / 56107203	72	34	70
405.01.180	912T80 / 56108003	80	40	77
405.01.200	912T90 / 56109003	90	47	85
405.01.220	912T100 / 56110002	100	50	95
405.01.240	912T110	110	33	100
405.01.260	912T120	120	37	113

## Achskappen zum Vorschrauben

inkl. Kappendichtring und Befestigungsschrauben

Artikel-Nr.	Referenznummer ADR	Lochkreis Ø [mm]	Höhe [mm]	Schrauben
405.01.267	56111028	124	58,5	6 x M8 x 1,25
405.01.280	912T125AC / 56112518	139	61,5	6 x M8 x 1,25
405.01.295	56113018	144	80,0	6 x M8 x 1,25
405.01.298	56115003	164	86,5	6 x M8 x 1,25

## Achskappen zum Einschrauben

mit Innengewinde

Artikel-Nr.	Referenznummer ADR	Innengewinde [mm]	Höhe [mm]
405.01.296	56312002	M135 x 2,0	69



Achskappe zum Einschlagen



Achskappe zum Vorschrauben



Achskappe zum Einschrauben

## Riffelradbolzen

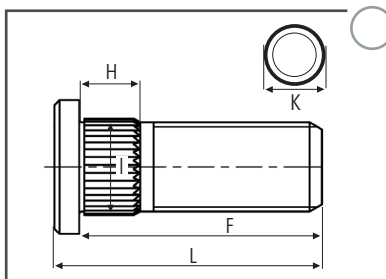
Artikel-Nr.	Referenznummer ADR	Gewinde	Maß H [mm]	Maß I [mm]	Maß F [mm]	Maß L [mm]	Maß K [mm]	Ausführung
405.01.700	57112B1 / 903C12	M12 x 1,5	7,0	13,5	36	40	16	A
405.01.720	57114B1 / 903C14	M14 x 1,5	9,0	15,5	41	45	18	A
405.01.730	57116B1 / 903C16	M16 x 1,5	10,5	17,0	45	50	20	A
405.01.740	57118B1 / 903C18	M18 x 1,5	11,0	19,5	49	54	27	A
405.01.741	57118B10 (geomet)	M18 x 1,5	11,0	19,5	49	54	27	A
405.01.760	57118B2 / 903C16/01	M18 x 1,5	11,0	19,5	49	54	27*	A
405.01.765	57118B15	M18 x 1,5	13,0	21,5	49	55	30	A
405.01.770	57118B3 / 903C18L	M18 x 1,5	13,0	19,5	60	65	27*	A
405.01.771	57118B11 (geomet)	M18 x 1,5	13,0	19,5	60	65	27*	A
405.01.780	57118B4 / 903C18L1	M18 x 1,5	24,0	19,5	61	67	30*	B
405.01.790	57118B5 / 903C18L2	M18 x 1,5	24,0	19,5	75	81	30*	B
405.01.800	57120B1 / 903C20	M20 x 1,5	13,0	21,5	59	65	30*	A
405.01.820	57120B4 / 903C20L1	M20 x 1,5	27,0	21,5	74	80	30*	B
405.01.830	57120B5 / 903C20L02	M20 x 1,5	27,0	21,5	87	93	30*	B
405.01.840	57122B2 / 903C22	M22 x 1,5	14,0	24,1	71	77	33	A
405.01.825	57122B15	M22 x 1,5	31,0	24,1	80	89	32,4*	B
405.01.860	57122B16 (ersetzt 57122B4)	M22 x 1,5	29,0	24,1	93	102	33*	B
405.01.870**	57122B5	M22 x 1,5	34,5	21,5	80	90,5	32	B
405.01.880	57122B1	M22 x 1,5	14,0	24,1	84	90	33	A
405.01.862	57124B6	M24 x 1,5	47,0	25,0	123	133	35*	B

geomet = Zink-Alu-Lamellenbeschichtung

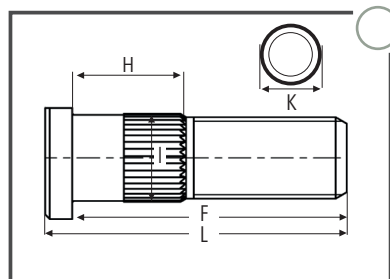
\* = abgeflacht  
\*\* = grobe Riffelung



Riffelradbolzen



Ausführung A



Ausführung B



## Radmuttern

Artikel-Nr.	Bezeichnung	Gewinde	Schlüsselweite [mm]	Höhe [mm]	Oberfläche
404.81.030	Kugelbundmutter	M14 x 1,5	19	20	verzinkt
404.81.120	Flachbundmutter	M14 x 1,5	19	15	schwarz
404.81.050	Kugelbundmutter	M18 x 1,5	24	25	dacrometisiert
404.81.055	Kugelbundmutter	M18 x 1,5	24	25	verzinkt
404.81.140	Flachbundmutter	M18 x 1,5	24	18	schwarz
404.81.300	Flachbundmutter mit Druckteller	M18 x 1,5	27	25	schwarz
405.01.407*	Flachbundmutter	M18 x 1,5	24	18	verzinkt
404.81.059	Kugelbundmutter	M20 x 1,5	27	27	schwarz
404.81.150	Flachbundmutter	M20 x 1,5	27	20	schwarz
404.81.310	Flachbundmutter mit Druckteller	M20 x 1,5	30	26	schwarz
405.01.405*	Flachbundmutter	M20 x 1,5	30	20	verzinkt
404.81.160	Flachbundmutter	M22 x 1,5	27	22	schwarz
404.81.170	Flachbundmutter	M22 x 1,5	30	22	schwarz
404.81.315	Flachbundmutter mit Druckteller	M22 x 1,5	32	26	geometisiert
405.01.408*	Flachbundmutter	M22 x 1,5	30	22	verzinkt

\* original ADR Artikel

dacrometisiert = Zink-Alu-Chromatverbindung  
geometisiert = Zink-Alu-Lamellenbeschichtung

## Limesringe/Zentrierringe

Artikel-Nr.	Bezeichnung	Innen-/ Außen Ø [mm]	Höhe [mm]	Oberfläche
404.81.720	Limesring	16,5 / 27	7	schwarz
404.81.730	Limesring	18,5 / 29	8	schwarz
404.81.760*	Zentrierring	18,5 / 29	3,4	verzinkt
404.81.761*	Limesring	18,5 / 29	7	verzinkt
404.81.860	Reduzierring**	18,5 / 31	8	verzinkt

\* original ADR Artikel

\*\* zur Reduzierung von 27mm Bolzenlöchern auf 21,5mm (M22 ->M18)



Flachbundmutter



Flachbundmutter mit Druckteller



Kugelbundmutter



Limesring



Zentrierring



Reduzierring

## Limesringe/Zentrierringe

Artikel-Nr.	Bezeichnung	Innen-/ Außen Ø [mm]	Höhe [mm]	Oberfläche
404.81.830	Zentrierring	20,2 / 32	6	schwarz
404.81.740	Limesring	20,5 / 34	8	schwarz
404.81.835	Zentrierring	22,2 / 32	5,5	schwarz
404.81.750	Limesring	22,5 / 34	8	schwarz
404.81.762*	Limesring	22,5 / 34	8	verzinkt
404.81.800*	Zentrierring	22,5 / 34	6	verzinkt

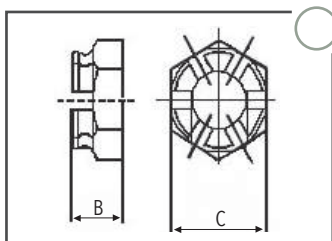
\* original ADR Artikel

## Kronenmutter

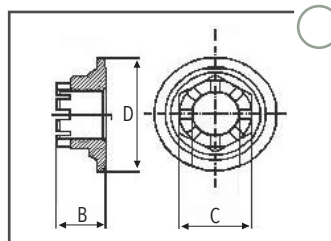
Artikel-Nr.	Referenznummer ADR	Gewinde	Maß B [mm]	SW C [mm]	Maß D [mm]	Abbildung
405.01.400	57518B1 / 908DF18E	M18 x 1,5	16	27		A
405.01.410	57520B1 / 908DF20E	M20 x 1,5	17	32		A
405.01.415	57524B2 / 908DF24	M24 x 1,5	26	38		A
405.01.420	57527B1 / 908DF27E	M27 x 1,5	20	41		A
405.01.440	57530B1 / 908DF30	M30 x 1,5	23	41		A
405.01.460	57530B2 / 908DF30E	M30 x 1,5	23	46		A
405.01.480	57539B1 / 908DF39/50	M39 x 1,5	28	50		A
405.01.500	57539B2 / 908DF39/60	M39 x 1,5	30	60		A
405.01.520	57548B5 / 908DF48/70	M48 x 1,5	38	65	96	B
405.01.560	57548B6 / 908DF48/80 / 908DF48/65	M48 x 1,5	44	65	108	B
405.01.582	57552D1	M52 x 2,0	34	70	79	A
405.01.583	57558B1	M58 x 1,5	40	80	100	B
405.01.580	57570D1 / 908DF70/90	M70 x 2,0	55	90	116	B
405.01.581	57590D3	M90 x 2,0	53	120	146	B



Kronenmutter



Kronenmutter Ausführung A



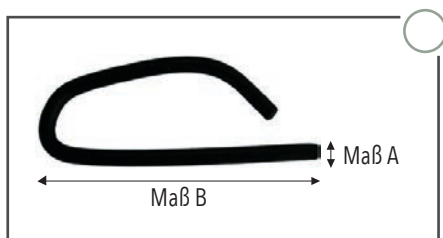
Kronenmutter Ausführung B

## Federsplinte für Kronenmutter

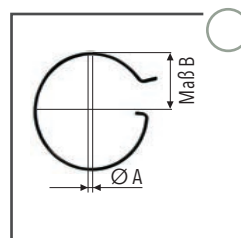
Artikel-Nr.	Referenznummer ADR	Maß A [mm]	Maß B [mm]	für Kronenmutter	Abbildung
405.02.600	58201 / 914C18E	2	34	405.01.400	A
405.02.610	58202 / 914C20E	2,5	38	405.01.410	A
405.02.615	58203 / 914C24E	3,5	50	405.01.415	A
405.02.620	58204 / 914C27E	3	50	405.01.420	A
405.02.630	58205 / 914C39E	4	64	405.01.480	A
405.02.640	58209 / 914C48E	5	58	405.01.520	A
405.02.645	58212	5	70	405.01.583	A
405.02.650	58207 / 914C70E	7	106	405.01.580	A
405.02.660	58108	8	36	405.01.580	B

## Dichtungen

Artikel-Nr.	Referenznummer ADR	Innen Ø [mm]	Außen Ø [mm]	Höhe [mm]	Abbildung
405.00.700	5410521 / 915PG26	25	52	4	1
405.00.720	5410471 / 915PG20	20	47	4	1
405.00.740	5410621 / 915PG30	30	62	4	1
405.00.760	5410721 / 915PG35	35	72	4	1
405.00.770	5490722 / 915PGL3572F	37	74	12	2
405.00.780	5410801 / 915PG40	40	80	4	1
405.00.800	5410851 / 915PG45	45	85	4	1
405.00.820	5410901 / 915PG50	50	90	4	1
405.00.840	5411001 / 915PG55	55	100	4	1
405.00.860	5411002 / 915PG65	65	100	4	1



Federsplint - Ausführung A



Federsplint - Ausführung B



Dichtung Abb. 1



Dichtung Abb. 2



## Dichtungen

Artikel-Nr.	Referenznummer ADR	Innen Ø [mm]	Außen Ø [mm]	Höhe [mm]	Abbildung
405.00.880	5411201 / 915PG65	65	120	4	1
405.00.900	5411251	70	125	5	1
405.00.920	5411301	75	130	10	3
405.00.940	5411401	80	140	4	1
405.00.942	5471403	82	160	19	5
405.00.943	5441251	72	125	10	2
405.00.945	5441301	77	130	10	3
405.00.947	5451302	77	130	10	4
405.00.949	5441402	92	140	10	3
405.00.950	5441502	92	150	12	4
405.00.951	5441503	102	150	12	4
405.00.952	5441501	87	150	12	4
405.00.956	5441561	96,5	156,5	23	2
405.00.979	5451002	56	100	10	2
405.00.980*	915PGTG140	140	160	12	4
405.00.988	5451001	56	100	10	2
405.01.350	5441401	82	140	10	3

\* Dichtungssatz bestehend aus Metallring + Gummidichtung



Dichtung Abb. 1



Dichtung Abb. 2



Dichtung Abb.3



Dichtung Abb. 4



Dichtung Abb. 5

## Nilosringe

Artikel-Nr.	Referenznummer ADR	für Lager	Innen Ø mm	Außen Ø mm	Abbildung
405.01.300	5510521 / 915 N 30205	30205	27	52	2
405.01.303	5510621 / 915 N 30206	30206	33	62	2
405.01.302	5510721 / 915 N 30207	30207	42	72	2
405.00.998	5510801 / 915 N 30208	30208	45	80	2
405.01.305	5510851 / 915 N 30209	30209	45	85	2
405.01.340	57B4802	für Lagerpaarung "UA" 33114/33018	48	90	3
405.01.352	530801 / 915PA 52	32210	52	80	4
405.01.306	5510901 / 915 N 30210	30210	52,5	90	1
405.01.341	57B5301	für Lagerpaarung "XL/XJ" 33213/33118	53	165	3
405.01.351	5530891 / 915 PA 57	32211	57	89	4
405.00.995	5511001 / 915 N 30211	30211	58	100	1
405.00.991	5530991 / 915 - PA 62	32212	62	99	4
405.01.310	5511302	33116	62	99	2
405.01.342	5531091	33213	67	109	4
405.00.999	5510991 / 915 N 32013	32013	70	100	2
405.00.990	5531141 / 915 - PA 72	32214	72	114	4
405.01.307	5531092	33114	72	109	3
405.01.309	5511201 / 915 N 30213	30213	74,5	120	1
405.01.315	5511251 / 915 N 32214	32214	76,5	125	1
405.00.992	5531191 / 915 - PA 77	33215	77	118	4
405.00.993	5511301 / 915 N 32215	32215	80	130	1
405.01.320	5511401 / 915 N 32216	32216	87	140	1
405.01.325	5511402	33018	90	140	1
405.01.361	5531391	33118	91	139	4
405.00.994	5511502 / 915 N 32217	32217	92	149	1
405.00.996	5511451 / 915 N JM 718	JM718	95	145	1
405.01.343	5511503	33118	95	150	1
405.01.330	5511501 / 915 N 33020	33020	104	150	1
405.01.360	5511801	33122	115	180	1
405.01.344	58506	für Lagerpaarung "XL/XJ" 33213/33118	148	165	5



Nilosring Abb. 1



Nilosring Abb. 2



Nilosverschlussring Abb. 3



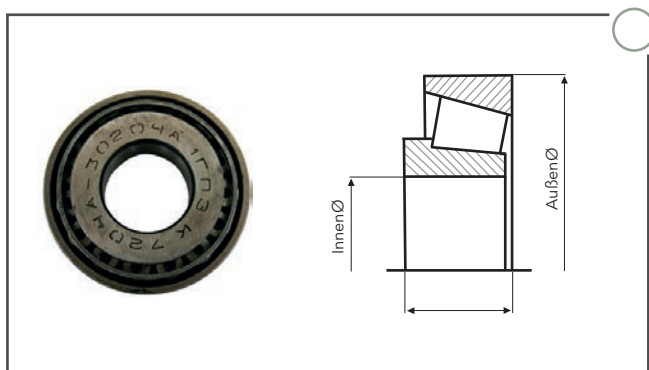
Nilosring Abb. 4



Nilosbefestigung Abb. 5

## Kegelrollenlager

Artikel-Nr.	Referenznummer ADR	Typ	Innen Ø [mm]	Außen Ø [mm]	Höhe [mm]
405.06.000	59130204 / 902CC30204	30204	20	47	15,25
405.06.010	59130205 / 902U30205	30205	25	52	16,25
405.06.020	59130206 / 902CC30206	30206	30	62	17,25
405.06.030	59130207 / 902CC30207	30207	35	72	17,25
405.06.040	59130208 / 902CC30208	30208	40	80	19,75
405.06.050	59130209 / 902CC30209	30209	45	85	20,75
405.06.060	59130210 / 902CC30210	30210	50	90	21,75
405.06.110	59132210 / 902CC32210	32210	50	90	24,75
405.06.070	59130211 / 902CC30211	30211	55	100	22,75
405.06.120	59132211 / 902CC32211	32211	55	100	26,75
405.06.130	59132212 / 902CC32212	32212	60	110	29,75
405.06.090	59130213 / 902CC30213	30213	65	120	24,75
405.06.100	59132013 / 902CC32013	32013	65	100	23,00
405.06.140	59132213 / 902CC32213	32213	65	120	32,75
405.06.145	59133213 / 902CC33213	33213	65	120	41,00
405.06.150	59132214 / 902CC32214	32214	70	125	33,25
405.06.210	59133114	33114	70	120	37,00
405.06.160	59132215 / 902CC32215	32215	75	130	33,25
405.06.240	59133215	33215	75	130	41,00
405.06.170	59132216	32216	80	140	35,25
405.06.180	59132217 / 902CC32217	32217	85	150	38,50
405.06.190	59133018	33018	90	140	39,00
405.06.215	59133118	33118	90	150	45,00
405.06.230	902 CC 18149/110	JM 718	90	145	35,00
405.06.200	59133020 / 902CC33020	33020	100	150	39,00
405.06.220	59133122	33122	110	180	56,00



Kegelrollenlager



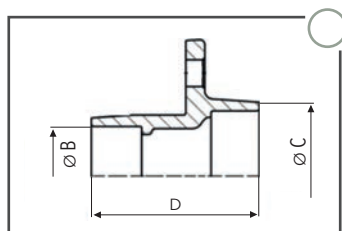
## Naben

Artikel-Nr.	Referenznummer ADR	Radanschluss	Lagerpaarung	Lagersitz Ø außen B [mm]	Lagersitz Ø innen C [mm]	Höhe D [mm]	Ausführung Achskappe
405.02.405	61L06072090150 / 61L6KA004	6/161/205, M18 x 1,5	30210/30207	72	90	106	einschlagen
405.02.300	61L06080100150 / 61L6LA001	6/161/205, M18 x 1,5	30211/30208	80	100	118	einschlagen
405.02.301	61L06090120150 / 61L6LA019	6/161/205, M18 x 1,5	30211/30208	80	100	118	einschlagen
405.02.320	61L06090120150 / 61L6NA002	6/161/205, M18 x 1,5	30211/30208	90	120	148	einschlagen
405.02.340	904L890/120 / 61L8NA003	8/220/275, M20 x 1,5	32212/32215	90	120	148	einschlagen
405.02.322	61L06110130350 / 61L6RD002	6/161/205, M18 x 1,5	32215/32212	110	130	155	vorschrauben
405.02.323	61L06110130250 / 61L6RD009	6/161/205, M18 x 1,5	32215/32212	110	130	155	einschlagen
405.02.325	61L06110130250 / 61L6RD001	6/161/205, M18 x 1,5	32215/32212	110	130	176	einschlagen
405.02.399	61L08110130360 / 61L8RD002	8/220/275, M20 x 1,5	32212/32215	110	130	155	vorschrauben
405.02.401	61L08110130250	8/220/275, M18 1,5	32215/32212	110	130	176	einschlagen
405.02.402	61L10110130470	10/280/335, M22 x 1,5	32212/32215	110	130	181	einschlagen
405.02.342	61L08120140360	8/220/275, M18 x 1,5	32213/32216	120	140	160	vorschrauben
405.02.504	61L10120140270	10/280/335, M22 x 1,5	32213/32216	120	140	177	einschlagen
405.02.506	61L1TD002	10/280/335, M22 x 1,5	32213/32216	120	140	160	einschlagen
405.02.508*	61L1UA004	10/280/335, M22 x 1,5	33114/33018	120	140	198	vorschrauben
405.02.542	61L8UA002	8/220/275, M20 x 1,5	33114/33018	120	140	198	vorschrauben
405.02.543	61L1UA003	10/280/335, M22 x 1,5	33114/33018	120	140	198	vorschrauben
405.02.547	61L1XL004	10/280/335, M22 x 1,5	33118/32313	120	150	206	vorschrauben
405.02.548	61L1XL002	10/280/335, M22 x 1,5	33118/32313	120	150	191	vorschrauben
405.02.520	61L08125150160	8/220/275, M20 x 1,5	32214/32217	125	150	167	vorschrauben
405.02.540	61L10125150170 / 61L8UI002	10/280/335, M22 x 1,5	32214/32217	125	150	167	vorschrauben
405.02.541	61LRUI001	10/176/225, M22 x 1,5	32214/32217	125	150	167	vorschrauben
405.02.465	61L10130145170	10/280/335, M22 x 1,5	32215/JM718149	130	145	170	vorschrauben
405.02.466	61L1013014517C	10/280/335, M22 x 1,5	32215/JM718149	130	145	170	vorschrauben
405.02.545	61L10130150170 / 61L1VI001	10/280/335, M22 x 1,5	33215/33020	130	150	204	vorschrauben
405.02.525	61L1WA001	10/280/335, M24 x 1,5	33122/32226	180	230	270	vorschrauben

\* mit Schmiernippel



Nabe



Naben - Zeichnung

## Trommelnaben

Artikel-Nr.	Referenznummer ADR	Radanschluss	Lagerpaarung	Lagersitz Ø außen B [mm]	Lagersitz Ø innen C [mm]	Bremsen-größe	Höhe [mm]
405.00.010	65LF08010010650 / 65L6LA06	6/161/205 M18 x 1,5	30208/30211	100	80	300x60	158
405.00.012	65LF09012010650 / 65L6NA02	6/161/205 M18 x 1,5	32210/30213	120	90	300x60	176

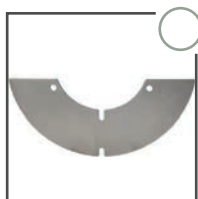
## Abdeckbleche für Bremstrommeln

Artikel-Nr.	Referenznummer ADR	Bremsengröße	Bremsentyp	Achskörper VKT [mm]	Baujahr	Montage-seite	Abbildung
405.05.010	9RM0002	300x100, 300x135	310S, 314S	alle	-	-	1
405.05.005	9RM0004-110	300x100, 300x135, 300x160	310E, 314E, 316	110	-	-	2
405.05.006	9RM0004-100	300x100, 300x135, 300x160	310E, 314E, 316	100	-	-	2
405.05.007	9RM0004-90	300x100, 300x135, 300x160	310E, 314E, 316	90	-	-	2
405.05.008	9RM0004-80	300x100, 300x135, 300x160	310E, 314E, 316	80	-	-	2
405.05.009	9RM0004-70	300x100, 300x135, 300x160	310E, 314E, 316	70	-	-	2
405.04.998	9RM0006-140	406x120, 406x140	406A, 412S, 414S	140	bis 2002	-	3
405.05.001	9RM0006-120	406x120, 406x140	406A, 412S, 414S	120	bis 2002	-	3
405.05.002	9RM0006-110	406x120, 406x140	406A, 412S, 414S	110	bis 2002	-	3
405.05.003	9RM0006-100	406x120, 406x140	406A, 412S, 414S	100	bis 2002	-	3
405.05.011	9RM003	406x120, 406x140	406A, 412S, 414S	90	bis 2002	-	4
405.05.012	9RM004	406x120, 406x140	406A, 412S, 414S	100	bis 2002	-	4
405.05.013	9RM005	406x120, 406x140	406A, 412S, 414S	110	bis 2002	-	4
405.05.014	9RM006	406x120, 406x140	406A, 412S, 414S	120	bis 2002	-	4
405.05.015	9RM008	406x120, 406x140	406A, 412S, 414S	140	bis 2002	-	4
405.05.034	9RM042	406x120	412E	130	-	-	4
405.05.035	9RM044	406x120	412E	150	-	-	4
405.05.036	9RM054	406x140	414E	130	-	-	4
405.05.037	9RM056	406x140	414E	150	-	-	4
405.05.020	9RM0012	420x180, 420x200	4218S, 4220S	150	-	rechts	2
405.05.021	9RM0014	420x180, 420x200	4218S, 4220S	150	-	links	2
405.05.025	9RM018	420x180	4218E	150	-	-	4
405.05.027	9RM030	420x200	4220E	150	-	-	4

Menge: jeweils 1 Satz für 1 Bremstrommel



Trommelnabe



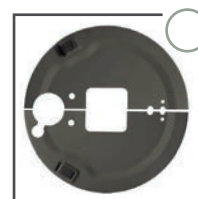
Abdeckblech  
Abb. 1



Abdeckblech  
Abb. 2



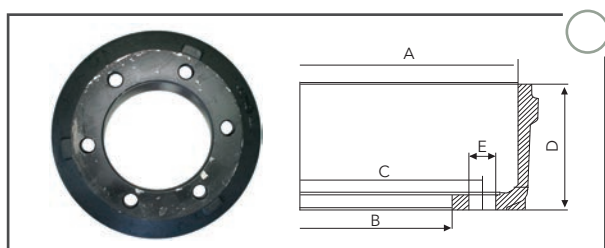
Abdeckblech  
Abb. 3



Abdeckblech  
Abb. 4

## Bremstrommeln

Artikel-Nr.	Referenznummer ADR	Bremsengröße	Maß A [mm]	Maß B [mm]	Maß C [mm]	Maß D [mm]	Maß E [mm]
405.00.020	66LF0630 / 66LFG0602	300x60	300	160	205	90	6x20
405.00.040	66LJ0603 / 66LJB0602	300x90, 300x100	300	160	205	132	6x20
405.00.060	66LJ0840 / 66LJB0801	300x135, 300x100	300	220	275	128	8x20
405.00.080	66LK0630 / 66LKB0601	300x135	300	160	205	176	6x20
405.00.100	66LK0840 / 66LKB0802	300x135	300	220	275	175	8x22
405.00.105	66LK1R50 / 66LKB1R01	300x135	300	185	225	176	10x22
405.00.110	66LP1R50 / 66LPA1R01	300x160	300	176	225	203	10x25
405.00.120	906TL350608 / 66LNF0803	350x60	350	220	275	92	8x22
405.00.130	66LT0630 / 66LTG0630	400x80	400	160	205	119	6x20
405.00.160	66LT0840 / 66LTG0801	400x80	400	220	275	119	8x22
405.00.180	66LT1050 / 66LTG1001	400x80	400	280	335	118	10x25
405.00.200	66LV0840 / 66LVA0801	406x120	406	220	275	162	8x22
405.00.201	66LVA1006	406x120 (412E)	406	280	335	165	10x22
405.00.202	66LVA1008	406x120 (412E)	406	290	335	165	10x22
405.00.220	66LV1050 / 66LVA1001	406x120	406	280	335	162	10x25
405.00.240	66LW0840 / 66LWA0801	406x140	406	220	275	178	8x22
405.00.260	66LW1050 / 66LWA1050	406x140	406	280	335	177	10x25
405.00.270	66LXA1002	420x180 (4218E)	420	280	335	227	10x25
405.00.271	66LXA1001	420x180 (4218E/S)	420	290	335	227	10x23
405.00.280	66LYA1002	420x200	420	290	335	259	10x23



Bremstrommel

## Bremsbacken 300 x 60

Artikel-Nr.	Referenznummer ADR	Radbremse	Maß A [mm]	Maß B [mm]	Lieferumfang	Rückfahr-automatik	Druckluft	Abbildung
405.00.400	9FCA300Z0 / 731FD01	30G/306E*	236	-	1 Satz = 2 Stück mit Federn		x	1
405.00.430	9FC30GRMAP/9FC30GRMAA	30GA	170	177	1 Satz = 2 Stück	x		2

Hinweis: Bei den alten Radbremsen Typ 30G ist der beiliegende Adapter für den Befestigungsbolzen zu verwenden. Bei Bremse 306E wird der Adapter nicht benötigt.

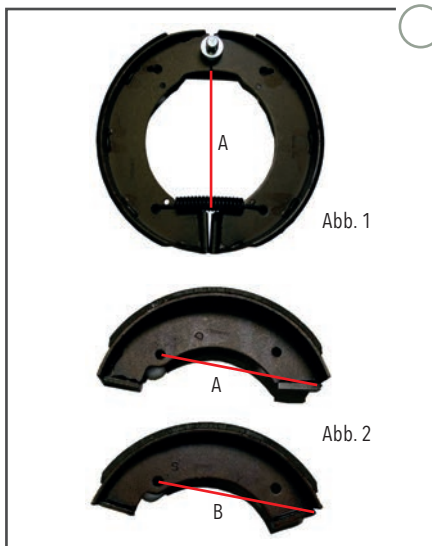
## Bremsbacken 300 x 90

Artikel-Nr.	Referenznummer ADR	Radbremse	Maß A [mm]	Maß B [mm]	Lieferumfang	Rückfahr-automatik	Druckluft	Abbildung
405.00.462	731IC01 + 921B309E30S	30S/309E*	240	-	1 Satz = 2 Stück mit Federn		x	1
405.00.510	9FC30SRMAA + 9FC30SRMAP	30 SA	170	175	1 Satz = 2 Stück	x		2
405.00.502	9FC309A / 732IT01	309R	220	-	Einzelbacke	x		3

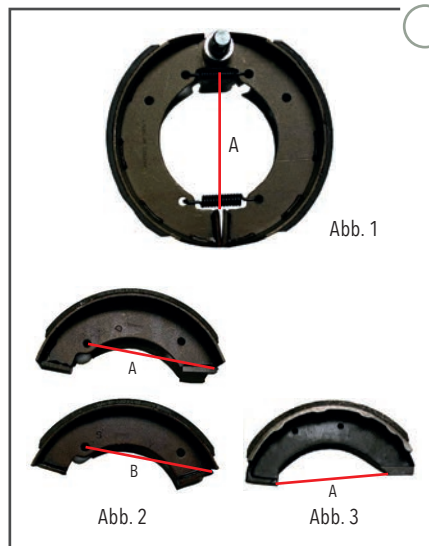
Hinweis: Bei den alten Radbremsen Typ 30S ist der beiliegende Adapter für den Befestigungsbolzen zu verwenden. Bei Bremse 309E wird der Adapter nicht benötigt.

## Bremsbacken 300 x 135

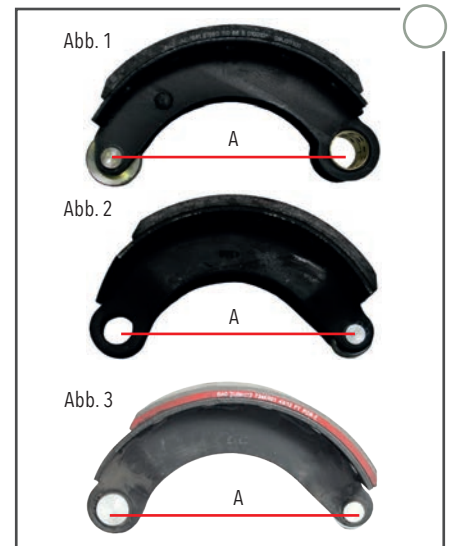
Artikel-Nr.	Referenznummer ADR	Radbremse	Maß A [mm]	Maß B [mm]	Abbildung
405.00.520	9FC314N	314S	215		Einzelbacke
405.00.522	9FC314E / 732KB01	314E (KB)	225		Einzelbacke
405.00.524	732KF01	314E (KF)	225		Einzelbacke



Bremsbacke 300 x 60



Bremsbacke 300 x 90



Bremsbacke 300 x 135



## Bremsbacken 300 x 160

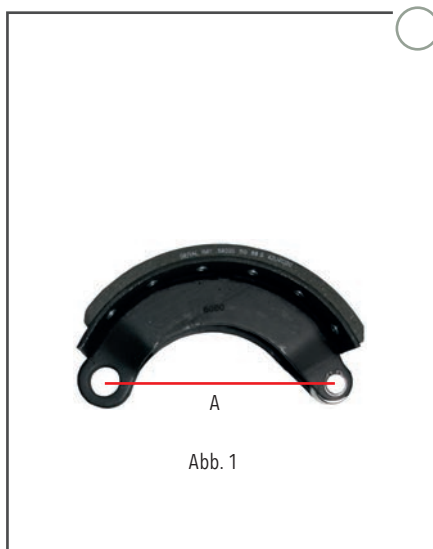
Artikel-Nr.	Referenznummer ADR	Radbremse	Maß A [mm]	Lieferumfang	Abbildung
405.00.530	9RE0028	316	224	1 Satz = 2 Stück mit Federn	1

## Bremsbacken 350 x 60

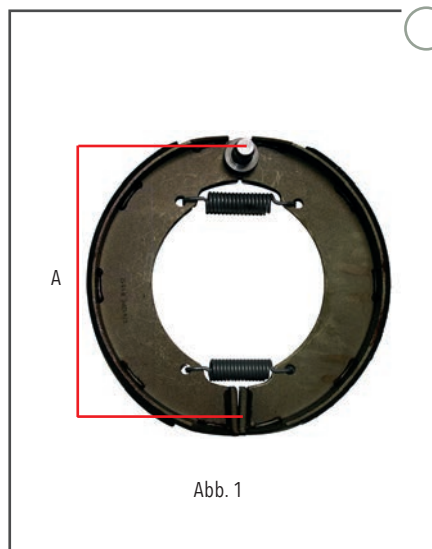
Artikel-Nr.	Referenznummer ADR	Radbremse	Maß A [mm]	Lieferumfang	Abbildung
405.00.540	73NF01 / 9FC350ZO	35 G	285	1 Satz = 2 Stück mit Federn	1

## Bremsbacken 400 x 80

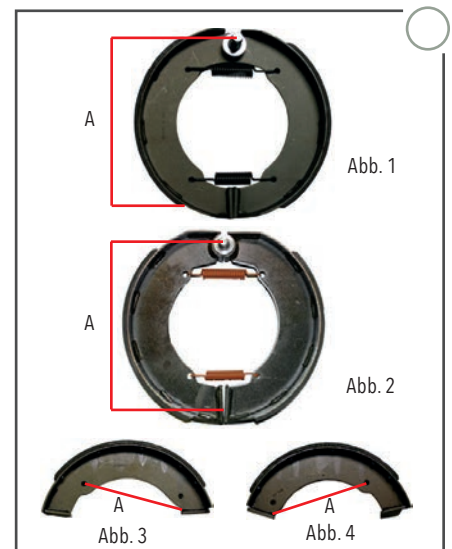
Artikel-Nr.	Referenznummer ADR	Radbremse	Maß A [mm]	Lieferumfang	Rückfahr- automatik	Druckluft	Abbildung
405.00.561	731TG01 / 921B408E40G	408E	320	1 Satz = 2 Stück mit Federn		x	1
405.00.570	9FCI400ZO	A61	310	1 Satz = 2 Stück mit Federn		x	2
405.00.600	9FCI40GRMA	40GA	265	Einzelbacke, primär	x		3
405.00.610	9FCI40GRMP	40GA	260	Einzelbacke, sekundär	x		4



Bremsbacke 300 x 160



Bremsbacke 350 x 60



Bremsbacke 400 x 80

## Bremsbacken 406 x 120

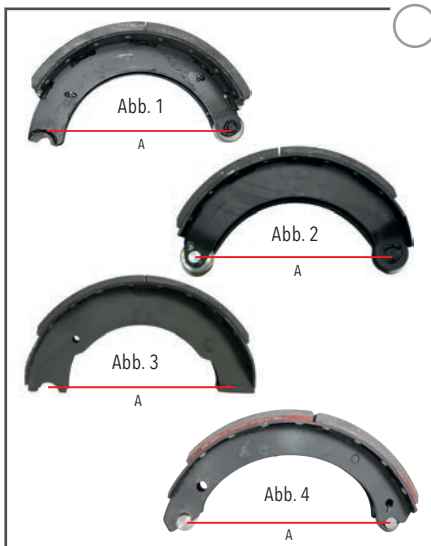
Artikel-Nr.	Referenznummer ADR	Radbremse	Maß A [mm]	Lieferumfang	Abbildung
405.00.580	732VZ01 / 9FCI406	A910S	320	Einzelbacke	1
405.00.585	732VA01 / 9FC412	412S	314	Einzelbacke	2
405.00.587	732VC03	412E	315	Einzelbacke	4

## Bremsbacken 406 x 140

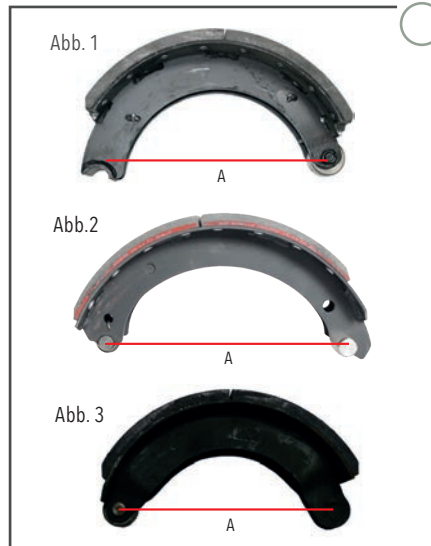
Artikel-Nr.	Referenznummer ADR	Radbremse	Maß A [mm]	Lieferumfang	Abbildung
405.00.590	9FCI40614	940S	320	Einzelbacke	1
405.00.592	732WC03	414E	310	Einzelbacke	2
405.00.595	732WA01 / 9FC414	414S	312	Einzelbacke	3

## Bremsbacken 420 x 180

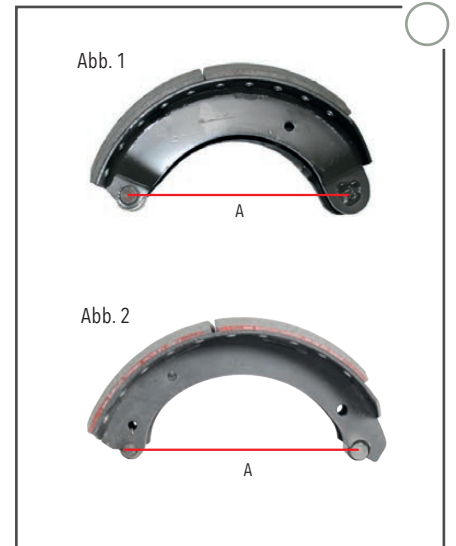
Artikel-Nr.	Referenznummer ADR	Radbremse	Maß A [mm]	Lieferumfang	Abbildung
405.00.620	732XA01	4218S	320	Einzelbacke	1
405.00.625	732XC03	4218E	310	Einzelbacke	2



Bremsbacke 406 x 120



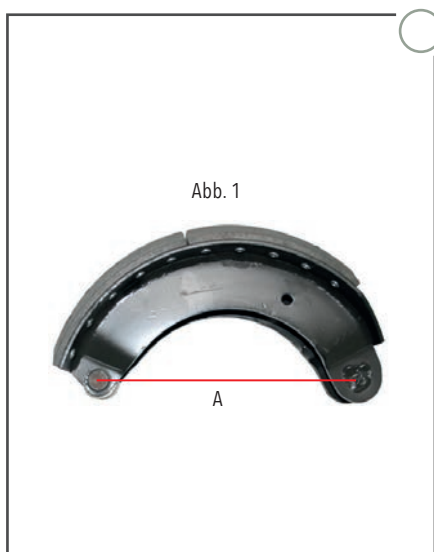
Bremsbacke 406 x 140



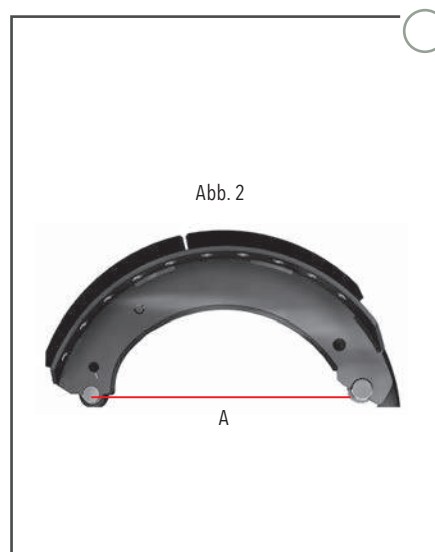
Bremsbacke 420 x 180

## Bremsbacken 420 x 200

Artikel-Nr.	Referenznummer ADR	Radbremse	Maß A [mm]	Lieferumfang	Abbildung
405.00.630	732YA01	4220S	320	Einzelbacke	1
405.00.632	732YC02	4220E	310	Einzelbacke	2



Bremsbacke 420 x 200



Bremsbacke 420 x 200

## Bremsbackenfedern

Artikel-Nr.	Referenznummer ADR	Radbremse	Maß A [mm]	Maß B [mm]	Maß C [mm]	Maß D [mm]	Abbildung
405.02.000	738108	30G, 306E	80	175	4,5	19,5	2
405.02.040	738106	30S, 309E	55	100	4,0	17,0	4
405.02.060	738104 / 914M300/15	30S, 309E	47	80	3,0	15,0	4
405.02.070	738111 / 914M309A/15	309R	65	115	3,0	15,0	6
405.02.072	738112 / 914M309A/20	309R	175	77	3,0	20,0	9
405.02.080	738110 / 914M300/23	35G, 356E	68	122	4,0	23,0	4
405.02.100	738117 / 914M400/25	40G, 40GA, 408E, 406A	75	170	4,5	25,0	4
405.02.120	738109	30SA, 30GA, 40GA	58	175	2,0	18,0	4
405.02.140	738116 / 914M314/26	310S, 310E, 314S, 314E, 316	40	180	4,0	26,5	3
405.02.160	738120 / 914M406/29	A910S, A940S	44	220	3,0	24,0	3
405.02.180	914M40627	A910S, A940S	80	150	3,0	20,0	4
405.02.190	738119 / 914M 412/30	412S, 414S	56	107	5,0	30,0	7
405.02.192	738118 / 914M406/17	406A	45	115	3,5	17,0	4
405.02.195	738124	4128S, 4220S	55	106	55,0	32,0	8
405.02.197	738129	412E, 414E, 4218E, 4220E, 5218E	60	105	5,0	18,0	5
405.02.198	738128	412E, 414E, 4218E, 4220E, 5218E	51	112	5,0	32,0	8



Bremsbacken-  
feder 2



Bremsbacken-  
feder 3



Bremsbacken-  
feder 4



Bremsbacken-  
feder 5



Bremsbacken-  
feder 6



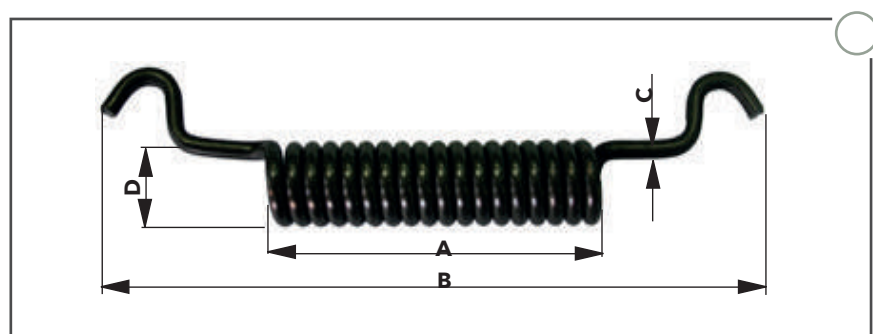
Bremsbacken-  
feder 7



Bremsbacken-  
feder 8



Bremsbacken-  
feder 9



Abmessungen



## Federspanner (Twist Lock)

Artikel-Nr.	Referenznummer ADR	Radbremse	Loch Ø [mm]	Länge [mm]	Abbildung
405.02.832	736WA01	412S, 414S	10	80,0	1
405.02.834	736YA01	4218S, 4220S	10	93,5	2
405.02.835	736XC02	412E, 414E, 4218E, 4220E, 5218E	10	65,0	2

## Bremsbeläge

Artikel-Nr.	Referenznummer ADR	Radbremse	Materialstärke [mm]	Maß A [mm]	Maß B [mm]	Niete	ben. Menge pro Achse [Stück]	Abbildung
405.00.350*	9RH0006	314E	11	55	90	8x15	4	2
405.00.351*	9RH0020	314S	11	55	90	8x15	4	2
405.00.355	734JB01	310E	11	55	70	8x15	4	2
405.00.360	734VA01 / 9FCI406-GUARN	406A, 406E, 412S, 910S	11	50	88	8x15	8	1
405.00.361	734VC02	412E	15	55	88	8x15	8	1
405.00.363	9FCI 40614-GUARN	940S	15	55	100	8x15	8	1
405.00.364	734WC02	414 E	15	55	100	8x15	8	1
405.00.365	734WA01 / 9FCI414-GUARN	414S	15	55	100	8x15	8	1
405.00.370**	734XA01	4218S, 4218E	11 außen / 17,8 innen	42	130	8x15	8	2
405.00.380	734YA01	4220S, 4220E	11 außen / 17,8 innen	40	150	8x15	8	2

\* 1 Satz = 2 Stück, inkl. Nieten und Federn    \*\* Beläge mit Übermaß, müssen abgedreht werden

## Niete für Bremsbeläge

Artikel-Nr.	Größe [mm]	Inhalt
404.83.070	8 x 15	1 Paket = 100 Stück

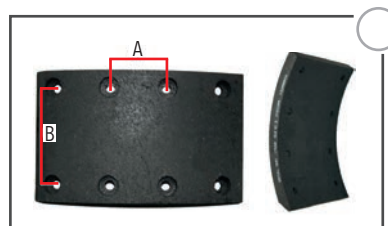


Niete für Bremsbeläge

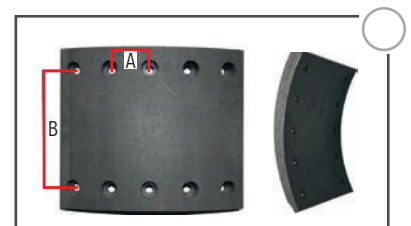


Federspanner (Twist Lock) 1

Federspanner (Twist Lock) 2



Bremsbeläge Ausführung 1



Bremsbeläge Ausführung 2

## Bremshebel

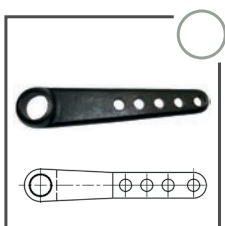
Artikel-Nr.	Referenznummer ADR	Zähne	Lochbild Mitte-Mitte [mm]	Radbremse	Montageseite
405.56.200	7611503	32	100-125-150-175-200 mm	306A, 309R, 309E, 356E, 408E	universal

## Mechanischer Gestängesteller

Artikel-Nr.	Referenznummer ADR	Zähne	Radbremse	Montageseite	Lochbild [mm]
405.56.105	7621603	10	310E, 314E, 316, 3020S, 412S, 412E, 414S, 414E, 4218S, 4218E, 4220S, 4220E, 5218E	Universal, gerade	127/152/178/203
405.56.106	7622601	10	310E, 314E, 316, 3020S, 412S, 412E, 414S, 414E, 4218S, 4218E, 4220S, 4220E, 5218E	Links, 30mm gekröpft	152/178/203
405.56.107	7622602	10	310E, 314E, 316, 3020S, 412S, 412E, 414S, 414E, 4218S, 4218E, 4220S, 4220E, 5218E	Rechts, 30mm gekröpft	152/178/203
405.56.108	7623602	10	310E, 314E, 316, 3020S, 412S, 412E, 414S, 414E, 4218S, 4218E, 4220S, 4220E, 5218E	Rechts, 60mm gekröpft	152/178/203
405.56.109	7623601	10	310E, 314E, 316, 3020S, 412S, 412E, 414S, 414E, 4218S, 4218E, 4220S, 4220E, 5218E	Links, 60mm gekröpft	152/178/203
405.56.160	7621501	32	309E, 310S, 314S, 356E, 359E, 406A, 406E, 408E	Universal, gerade	100/125/150/175/200

## Automatischer Gestängesteller (für Schnellläufer)

Artikel-Nr.	Referenznummer ADR	Zähne	Radbremsen	Montageseite	Lochbild [mm]
405.56.110	7631502	32	310S, 314S, A910S, A940S	Universal, gerade	120/135/150/165/180/225



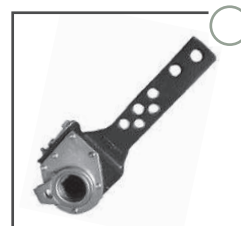
Bremshebel



Gestängesteller gerade



Gestängesteller gekröpft



Automatischer Gestängesteller

# Ersatzteile für ADR-Achsen

## Automatische Gestängesteller (für Schnellläufer)

Artikel-Nr.	Zähne	Radbremse	Lieferumfang	Lochbild [mm]
405.56.120	10	310E, 314E, 316, 3020S, 412S, 412E, 414S, 414E, 4218S, 4218E, 4220S, 4220E, 5218E	1 Satz = 2 Stück	120/135/150/165/180/250

## Befestigungsplatte für Gestängesteller (automatisch)

Artikel-Nr.	Referenznummer ADR	Radbremse	Menge pro AGS
405.56.121	76A013	310E, 314E, 316, 412S, 414S	1 Stück

## Rückzugsfedern für Bremshebel/Gestängesteller

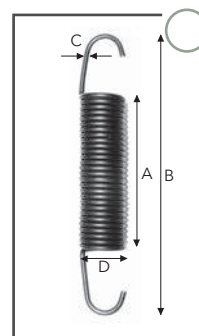
Artikel-Nr.	Referenznummer ADR	Radbremse	Ausführung	Maß A [mm]	Maß B [mm]	Maß C [mm]	Maß D [mm]	Abbildung
405.02.200	914MR30 / 738201	310S/310E/314S/314E/316/412S/414S	mech.Gestängesteller	100	180	3,5	30	1
405.02.240	914MR28 / 738203	310S/310E/314S/314E/316/412S/414S	autom. Gestängesteller	75	148	2,8	26	2



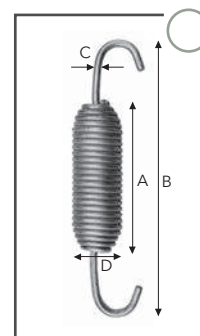
Automatischer Gestängestellersatz



Befestigungsplatte für Gestängesteller



Rückzugsfeder 1



Rückzugsfeder 2

## Reparatursätze für Nockenwelle

Artikel-Nr.	Referenznummer ADR	Radbremse	Lieferumfang	enthält	Lagerung
405.04.000	9RL0008	314S	für 1 Nockenwelle	1x O-Ring, 2x Buchse groß, 1x Buchse klein, 1x Sicherungsring, 1x Gummiabdeckung, 2x Schmiernippel	innen + außen
405.04.001	9RL0010	314E,316,412S,414S	für 2 Nockenwellen	2x O-Ring, 4x Buchse groß, 2x Buchse klein, 2x Sicherungsring, 2x Gummiabdeckung, 4x Schmiernippel, 4x U-Scheibe	innen + außen
405.04.002	9RL0002	310S, 314S	für 2 Nockenwellen	2x O-Ring, 4x Buchse groß, 2x Buchse klein, 2x Sicherungsring, 2x Gummiabdeckung, 4x Schmiernippel	innen + außen
405.04.006*	9RL010	412E,414E,41218E,4220E	für 1 Nockenwelle	1x Buchse, 2x Gehäuse, 2x Gummiabdeckung, 2x Schelle, 1x Schmiernippel, 6x Schraube, 6x U-Scheibe, 6x Federring, 6x Mutter	innen
405.05.016	9RL0014	4218S,4220S	für 1 Nockenwelle	2x O-Ring, 1x Buchse, 2x U-Scheibe, 2x Sicherungsring, 1x Schmiernippel, 1x Gummiabdeckung, 1x Schelle	außen
405.05.017	9RL0020	4218S,4220S	für 1 Nockenwelle	1x Buchse, 2x Gehäuse, 2x Gummiabdeckung, 2x Schelle, 1x Schmiernippel, 6x Schraube, 6x U-Scheibe, 6x Federring, 6x Mutter	innen
405.05.019	9RL0026	412E,414E,4218E,4220E,5218E	für 1 Nockenwelle	1x Buchse groß, 2x Buchse klein, 2x Dichtung, 2x U-Scheibe, 1x Sicherungsring, 1x Schelle, 1x Gummiabdeckung, 1x Schmiernippel	außen
405.05.030*	9RL001	412E,414E,4218S,4218E, 4220S,4220E	für 1 Nockenwelle	1x Buchse, 2x Gehäuse, 2x Gummiabdeckung, 2x Schelle, 1x Schmiernippel, 6x Schraube, 6x U-Scheibe, 6x Federring, 6x Mutter	innen

\* für Achsen bis Bj. 2013



## Grundplatte für Membranzylinder

Artikel-Nr.	Referenznummer ADR	Einsatz	Montageseite	Abbildung
405.20.519	46106305 / 914P330	Starrachsen	universal	A
405.20.522	468252	Lenkachsen	links	B
405.20.523	468251	Lenkachsen	rechts	B

\* = Artikel muss ggf. angepasst werden

## Hydraulikbremszylinder

Artikel-Nr.	Referenznummer ADR	Außen Ø mm	Länge [mm]
405.02.742	813201 / 917 PIST	50	270

## ABS-Sensor

Artikel-Nr.	Referenznummer ADR	Ausführung	Radbremse
405.04.100	9194410329000 / 73A08	gerade	314E, 316, 41218E

## ABS-Nachrüstkit (pro Trommel 1 Satz)

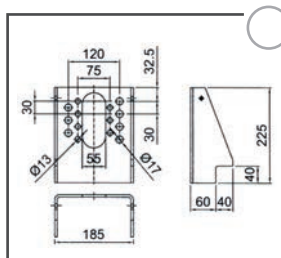
Artikel-Nr.	Referenznummer ADR	Radbremse	Lagerpaarung	Zähne-Polrad
405.04.101	9RT002	412S / 414S	UI + VF + VI	100
405.04.103	9RT006	412S / 414S	TN + TF + TE + TG + UA + UF	100
405.04.104	9RT010	4218E	UF	100
405.04.106	9RT005	314E / 316	RM + RF + TN + TF + TG + UA + UF + TE + 1H	80
405.04.107	9RT014	314E / 316	UI + 1P + 1R	80
405.04.110	9RT011	4218E	VF + 1R + 1T + 1V	100
405.04.112	9RT018	412E/414E	UF	100



Grundplatte  
Membranzylinder  
Abb. B - links



Grundplatte  
Membranzylinder  
Abb. B - rechts



Grundplatte Membranzylinder  
Technische Zeichnung Abb. A



Hydraulikbrems-  
zylinder



ABS-Sensor

## Ersatzteile für Lenkachsen - Typ E, 914 AS

Artikel-Nr.	Referenznummer ADR	Bezeichnung	Position	benötigte Menge pro Achse	Außen Ø [mm]	Innen Ø [mm]	Länge [mm]	Stärke [mm]
405.02.840	920PA60	Lenkschenkelbolzen	1	2	60		250	
405.02.760	921BB70/60	Lenkschenkelbuchse	2	4	70	60,2		5
405.02.780	915RP61	Distanzscheibe	3	2	100	61		4,5
405.02.800	915RWS60	Distanzscheibe	4	4	85	60		1,75
405.02.820	915RP60 PLASTIK	Distanzscheibe	5	2	85	60		7,5
405.02.700	8218301 / 917PIST83	Stoßdämpfer	6	2	80	70	635	
405.02.720	8223801 / 921SB20/38	Silentblock f. Spurstange	8	2	38	20		

## Ersatzteile für Lenkachsen Typ XE, YA, YE, ST, BT, BJ, BA, BB

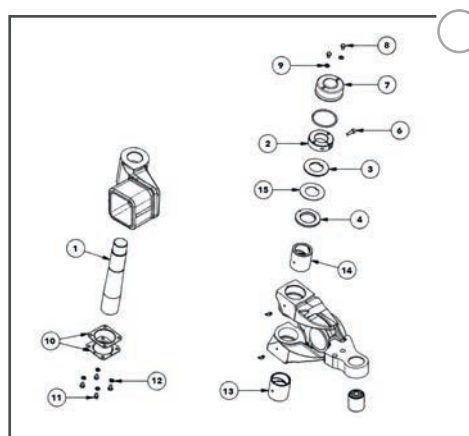
Artikel-Nr.	Referenznummer ADR	Bezeichnung	Position	Lieferumfang Satz	Außen Ø [mm]	Innen Ø [mm]	Länge [mm]	Stärke [mm]
405.03.962	80Z101 / 80Z104 / 9RST06	Lenkschenkelreparaturset bestehend aus:						
		Lenkschenkelbolzen	1	1	55-60		313	
		Ring	2	1	89	46		33
		Distanzring Metall	3	1	89	55		8
		Distanzring Kunststoff	4	1	89,5	50		3,5
		Pin	5	1				
		Schraube	6	1		M10		
		Kappe	7	1				
		Schraube für Kappe	8	2		M10		
		Ring für Kappenschraube	9	2				
		Untere Dichtkappe mit Dichtring	10	1		105		
		Schraube für untere Kappe	11	3		M10		
		Ring für untere Kappenschraube	12	3				
	57D02 / 9A6740030403	Distanzscheibe Kunststoff	15	2	89	50		3
405.03.958	772606501 / 9A6740030402	Untere Buchse	13	2	65	60	65	3
405.03.960	772556501 / 9A6740030403	Obere Buchse	14	2	60	55	65	2,5
405.02.700	8218301 / 917PIST83	Stoßdämpfer	16	2	80	70	635	



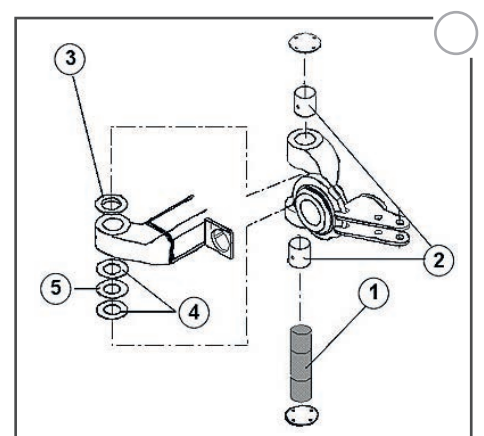
Stoßdämpfer für Lenkachse



Silentblock für Spurstange



Ersatzteile für Lenkachsen - Typ XE...



Ersatzteile für Lenkachsen - Typ E...

# Ersatzteile für ADR-Achsen

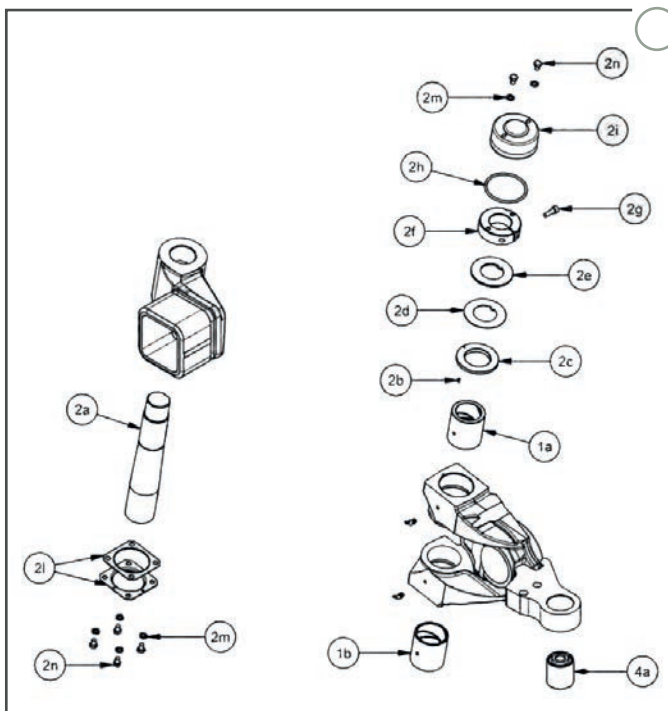


## Ersatzteile für Lenkachsen Typ SW, H, BY, BW, BX

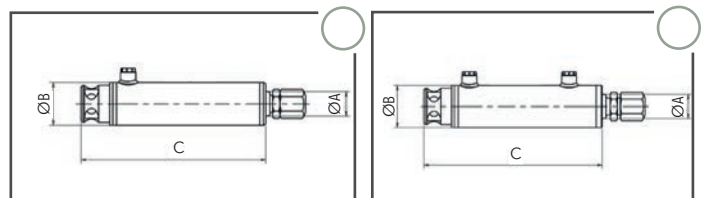
Artikel-Nr.	Referenznummer ADR	Bezeichnung	Position
405.03.964	9RSW02	Reparatursatz für Lenkschenkel	2a-n
405.03.965	771608501	Buchse, $\varnothing = 60/80\text{mm}$ , L = 85 mm	1a
405.03.966	771698501	Buchse, $\varnothing = 69/80\text{mm}$ , L = 85 mm	1b
405.02.730	8226301	Silentblock für Spurstange, $\varnothing=22/63$ , L=73	4a

## Hydraulikzylinder für Lenkachsen

Artikel-Nr.	Referenznummer ADR	Maß A [mm]	Maß B [mm]	Maß C [mm]	Ausführung	Lenkung	Position
405.02.740	8116010001 (Typ SM, STN, SW)	40	70	302	einfachwirkend	Nachlauflenkung	1
405.02.746	8126010002 (Typ SM, STN, SW)	40	70	302	doppelwirkend	Nachlauflenkung	2
405.02.747	8127010002 (Typ SM, STN, SW)	50	85	280	doppelwirkend	Nachlauflenkung	2
405.50.000	8128521503 (Typ SWB, SWQ)	40	99	342	doppelwirkend	Zwangslenkung	3
405.50.010	8128520503 (Typ SWA, SWP)	45	99	397	doppelwirkend	Nachlauflenkung	4

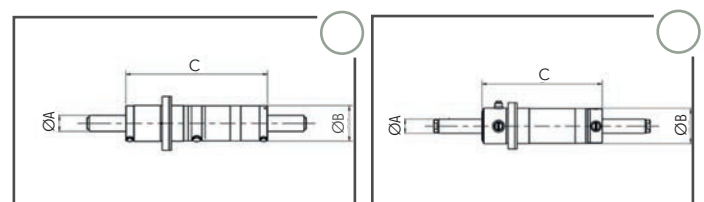


Ersatzteile für Lenkachsen Typ SW, ...



Hydraulikzylinder Pos.1

Hydraulikzylinder Pos.2



Hydraulikzylinder Pos.3

Hydraulikzylinder Pos.4

## Dichtsätze für Hydraulikzylinder

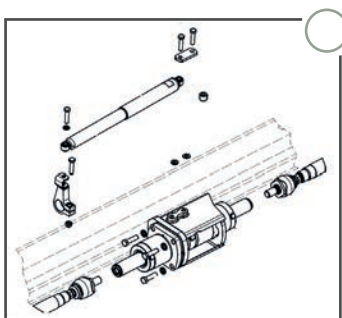
Artikel-Nr.	Referenznummer ADR	passend für	Bemerkung
405.02.751	9RU0005	405.02.747	
405.02.752	9RU0002	405.02.746	
405.02.753	9RU001	405.02.740	
405.02.755	9RU0021	405.02.748	ab 2011
405.02.756	9RU0004	405.02.748	bis 2011

## Umrüstsatz von Zwangslenkung auf Nachlauflenkung

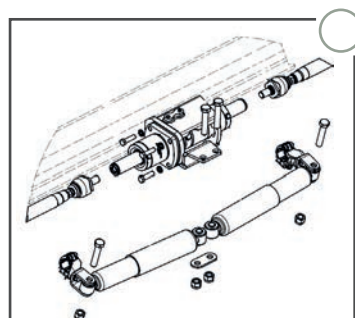
Artikel-Nr.	Referenznummer ADR	Hydraulikzylinder	Stoßdämpfer
405.04.131	9RSB09	8128520503	Einzelstoßdämpfer 8214501 mit Halter
405.04.132	9RSB16	8128520503	Einzelstoßdämpfer 8215501 mit Halter
405.04.133	9RSB20	8128520503	Doppelstoßdämpfer 8218301 mit Halter

## Geberzylinder für Zwangslenkung

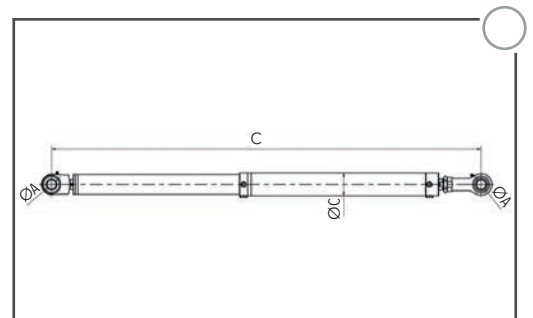
Artikel-Nr.	Referenznummer ADR	Maß A [mm]	Maß B (eingefahren) [mm]	Maß C [mm]
405.02.739	8125550002	30	1394	70
405.02.748	8126035002	30	1090	75
405.02.749	8126050002	30	1394	75



Umrüstsatz Einzelstoßdämpfer



Umrüstsatz Doppelstoßdämpfer



Geberzylinder für Zwangslenkung



## Spurstangen für Lenkachsen

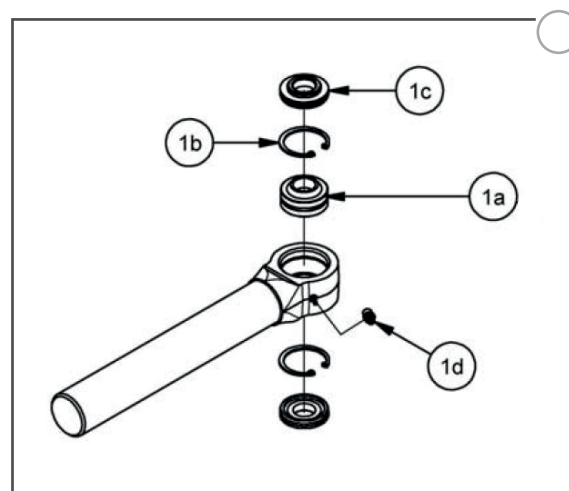
Artikel-Nr.	Referenznummer ADR	einstellbare Länge [mm]	Ausführung
405.02.705	80B003	1150-1389	2 x Gelenkauge Ø 20,2 Bolzen
405.02.706	80B004	1390-1639	2 x Gelenkauge Ø 20,2 Bolzen

## Reparatursatz für Spurstange

Artikel-Nr.	Referenznummer ADR	Lieferumfang	Inhalt
405.02.725	9RG003	Lager	2
		Sicherungsring	4
		Distanzring	4
		Schmiernippel	2



Spurstangen für Lenkachsen



Reparatursatz für Spurstange

## Spurstangenköpfe und Zubehör

Artikel-Nr.	Referenznummer ADR	Bezeichnung	Gewinde	Länge [mm]	Ausführung
405.02.709	98930F10	Spurstangenkopf	M30x3	130	für Typ STA, STB, STJ, SWA, SWB
405.02.711	98930F11	Spurstangenkopf	M30X3	140	für Typ STA, STB, STJ, SWA, SWB
405.02.712	80BG20	Gewindehülse	M28X1,5 / M30X3	155	
405.02.713	80BG49	Gewindehülse	M28X1,5 / M30X3	100	

## Halterung für Stoßdämpfer - verstärkte Ausführung

Artikel-Nr.	Referenznummer ADR	Ausführung
405.03.948	9RS102	Stoßdämpfer 8218301, 8215501, 8215502



Spurstangenkopf



Gewindehülse



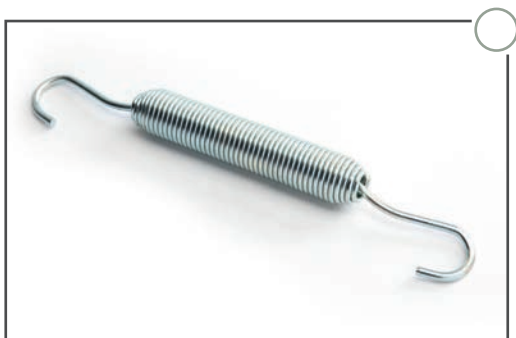
Halterung für Stoßdämpfer

## Rückzugsfeder für Gestängesteller

Artikel-Nr.	Referenznummer ADR	Maß A [mm]	Maß B [mm]	Maß C [mm]
404.87.100	05.397.26.02.0	235	22,5	2,5

## Achskappen zum Einschlagen

Artikel-Nr.	Referenznummer ADR	Ø [mm]	Höhe [mm]
404.84.010	03.211.01.11.0	50	30
404.84.020	03.211.03.05.0	60	30
404.84.030	03.211.05.06.0	72	30
404.84.040	03.211.05.07.0	80	50
404.84.050	03.211.07.03.0	90	55
404.84.060	03.211.08.03.0	120	30



Rückzugsfeder für Gestängesteller

## Bremsbeläge

Artikel-Nr.	WVA Nummer	Radbremse	Löcher	Materialstärke [mm]	Niete
404.82.010	15004	300 x 60	16 x parallel	5	4x10
404.82.035	15044	350 x 60	10 x versetzt	6	6x10
404.82.055	15826	310 x 80	16 x parallel	8	6x12
404.82.060	15247	400 x 80	10 x versetzt	8	8x12

## Niete für Bremsbeläge

Artikel-Nr.	Größe [mm]	Inhalt
404.83.020	4 x 10	1 Paket = 100 Stück
404.83.060	6 x 12	1 Paket = 100 Stück
404.83.070	8 x 15	1 Paket = 100 Stück



Bremsbelag



Niete für Bremsbeläge





A close-up photograph of a blue-painted metal suspension component, likely a control arm or steering knuckle. A coil spring is visible on the right side, and a shock absorber is attached to the bottom. The component has several bolts and a threaded rod. A semi-transparent white box is overlaid on the center of the image, containing a list of product categories. The background is a solid blue color.

60

**Parabelfedersätze**

61

**Parabelfedertandemaggregate**

63

**Parabelfedertridemaggregate**

64

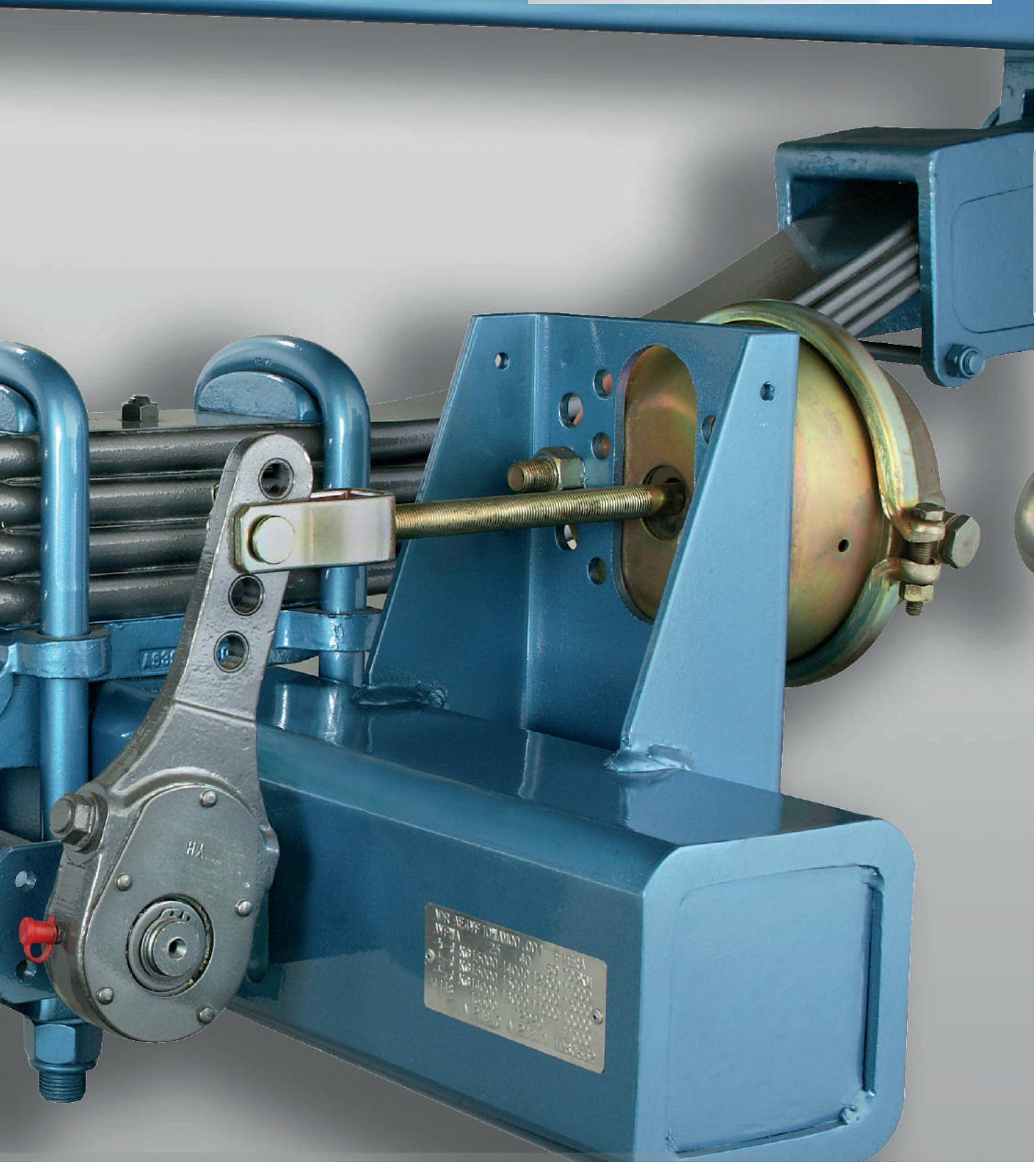
**Blattfederaggregate und  
Zubehör**

**Federaggregate und Zubehör**



Service-plus by Bohnenkamp:

Erhalten Sie direkten Zugriff  
auf unseren Online-Shop



Federaggregate und  
Zubehör

**Bohnenkamp**

■ ■ ■ Moving Professionals

# Federaggregate und Zubehör

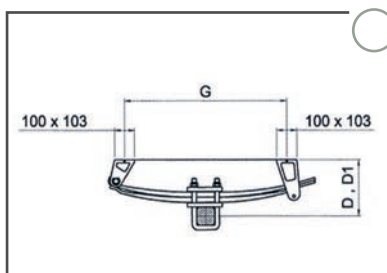
## Parabelfedersätze mit Achseinbindung

Artikel-Nr.	Aggregatlast [kg]	Einbindung für Vierkant [mm]	Federbreite [mm]	Stützweite G [mm]	Bauhöhe min. D1 [mm]	Bauhöhe max. D [mm]
424.20.100	5000	70	80	600	250	265
424.20.105	5000	70	80	810	253	275
424.20.106*	7000	80	80	810	97	118
424.20.110	6000	80	80	600	252	270
424.20.120	10500	100	100	870	325	352
424.20.125	10500	120	100	870	340	367

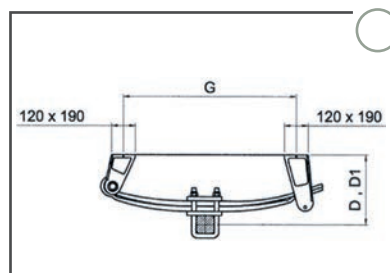
\* = Ausführung Tieflader

## Parabelfedersätze mit Achseinbindung und Bremslastausgleich

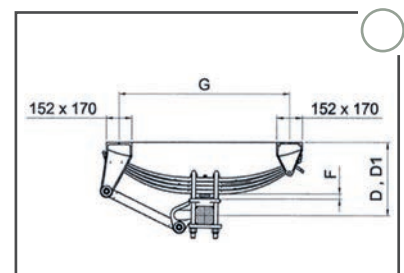
Artikel-Nr.	Aggregatlast [kg]	Einbindung für Vierkant [mm]	Federbreite [mm]	Stützweite G [mm]	Bauhöhe min. D1 [mm]	Bauhöhe max. D [mm]
424.20.130	10000	120	76	1030	337	370



Parabelfedersätze mit Achseinbindung 80 mm Feder



Parabelfedersätze mit Achseinbindung 100 mm Feder

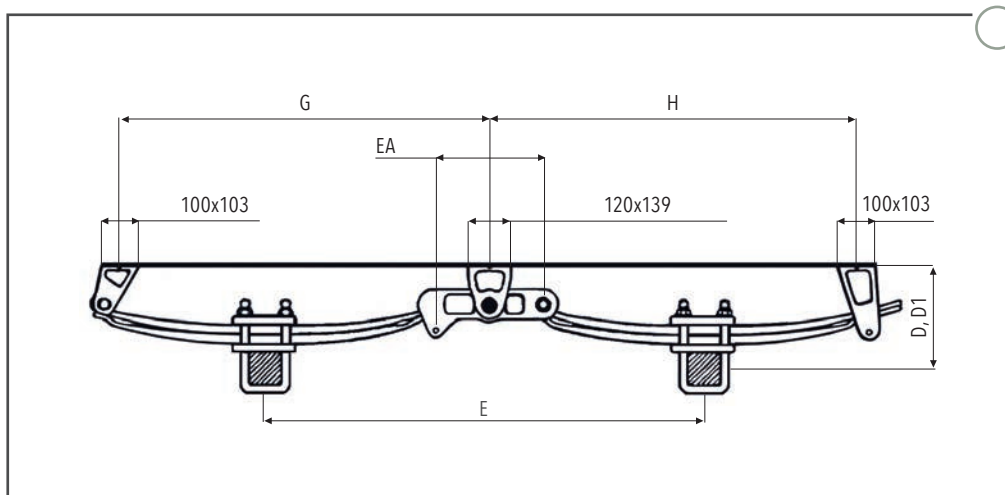


Parabelfedersätze mit Achseinbindung und Bremslastausgleich

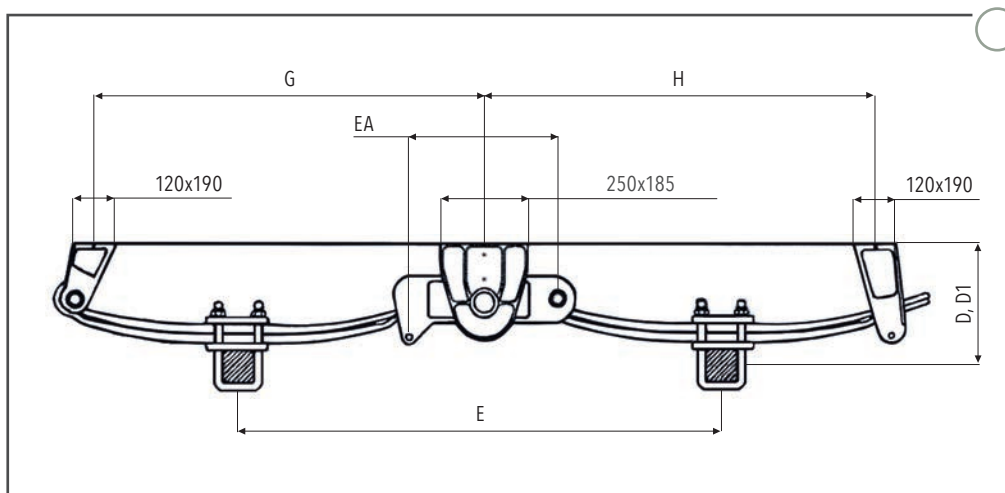
## Parabelfedertandemaggregate mit Achseinbindung

Artikel-Nr.	Aggregatlast [kg]	Einbindung für Vierkant [mm]	Achsabstand E [mm]	Federbreite [mm]	Maß G [mm]	Maß H [mm]	Maß EA [mm]	Bauhöhe min. D1 [mm]	Bauhöhe max. D [mm]
424.20.200	10000	70	990	80	797	805	310	250	265
424.20.205	10000	70	1200	80	1007	1015	310	253	275
424.20.220	12000	80	1200	80	1007	1015	310	253	280
424.20.227	16000	100	1200	80	1077	1085	470	269	290
424.20.228	21000	90	1350	100	1087	1100	420	146	166
424.20.230	21000	100	1350	100	1087	1100	420	325	352
424.20.240	21000	100	1480	100	1152	1165	550	325	352
424.20.250	21000	110	1350	100	1087	1100	420	330	357
424.20.255	21000	110	1480	100	1152	1165	550	330	357

Federaggregate und Zubehör



Parabelfedertandemaggregate mit Achseinbindung 80 mm Feder



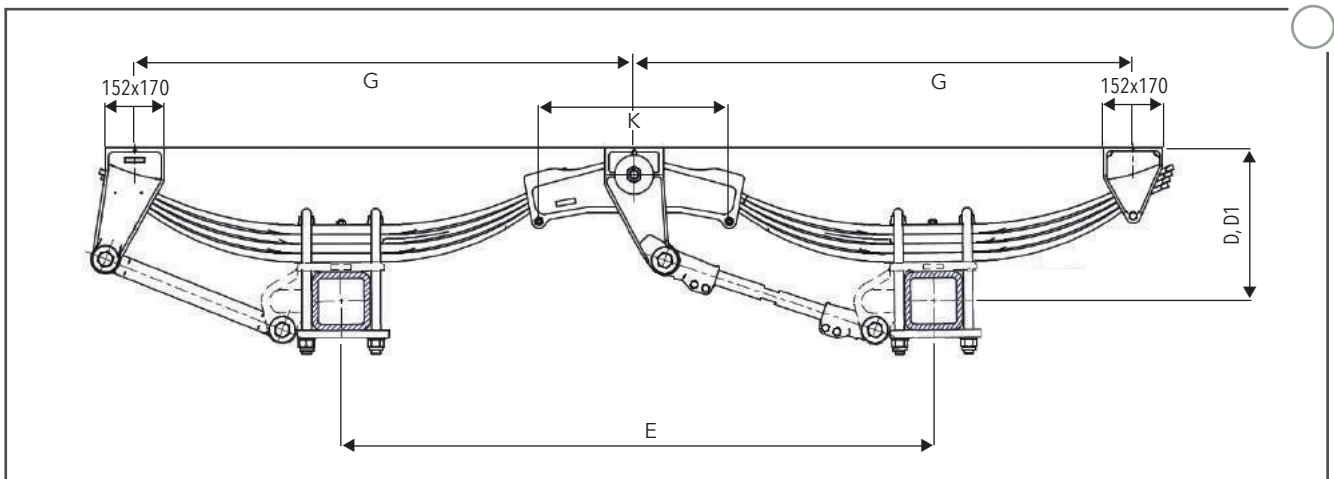
Parabelfedertandemaggregate mit Achseinbindung 100 mm Feder

# Federaggregate und Zubehör

## Parabelfedertandemaggregate mit Achseinbindung und Bremslastausgleich

Artikel-Nr.	Aggregatlast [kg]	Einbindung für Vierkant [mm]	Achsabstand E [mm]	Federbreite [mm]	Maß G [mm]	Maß K [mm]	Bauhöhe min. D1 [mm]	Bauhöhe max. D [mm]
424.20.274	24000	110	1810	100	1194	412	360	395
424.20.281	24000	150	1360	100	1205	328	345	395
424.20.286	24000	150	1810	100	1194	435	360	395

Maßänderungen, die dem technischen Fortschritt dienen, sind vorbehalten



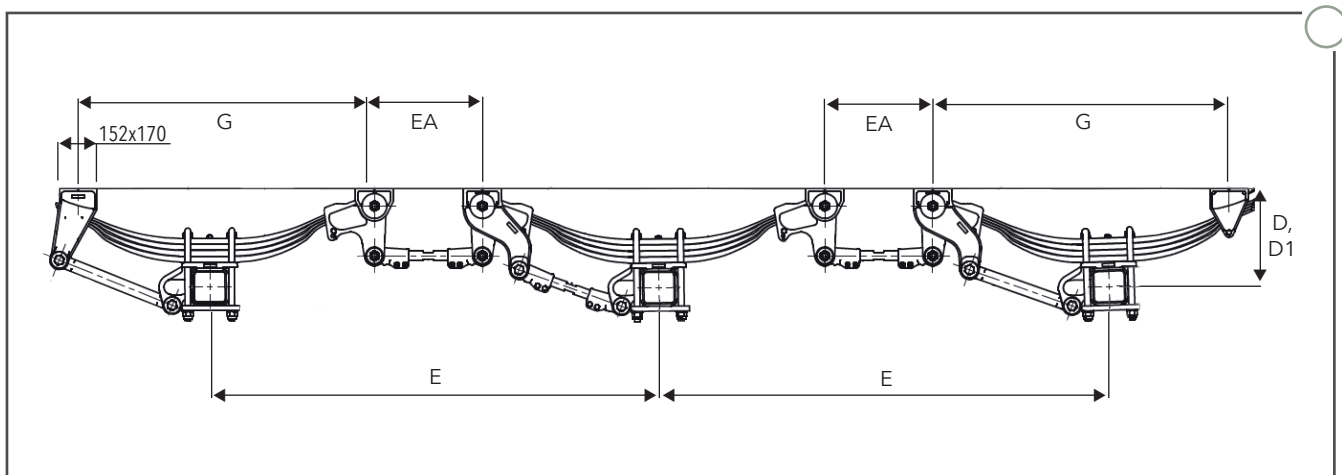
Parabelfedertandemaggregate komplett mit Achseinbindung und Bremslastausgleich



## Parabelfedertridemaggregate komplett mit Achseinbindung und Bremslastausgleich

Artikel-Nr.	Aggregatlast [kg]	Einbindung für Vierkant [mm]	Achsabstand E [mm]	Federbreite [mm]	Maß G [mm]	Maß EA [mm]	Bauhöhe min. D1 [mm]	Bauhöhe max. D [mm]
424.20.325	36000	150	1810	100	1194	435	360	395

Maßänderungen, die dem technischen Fortschritt dienen, sind vorbehalten



Parabelfedertridemaggregate komplett mit Achseinbindung und Bremslastausgleich

# Blattfederaggregate und Zubehör

## Tandemaggregate komplett

Artikel-Nr.	Achslast [kg]	A [mm]	B [mm]	C [mm]	D [mm]	E [mm]	Bauhöhe min. h [mm]	Bauhöhe max. h [mm]	Feder
424.10.100	4000	901	1021	70	89	112	218	248	424.11.000
424.10.300	6000	871	992	80	97	124	218	248	424.11.200
424.10.805	8000	1210	1330	80	97	124	268	346	424.20.500
424.10.800 *	8000	1250	1410	80	97	124	268	346	424.20.500

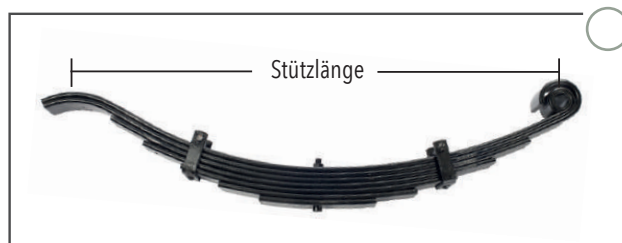
\*Mittelwippe 80 mm verlängert

## Tandemaggregate ohne Federn

Artikel-Nr.	Achslast [kg]	Ausführung	Lieferumfang
424.10.150	4000	Mittelwippe Standard	1 x Mittelwippe rechts+links, 2 x Federschuh, 2 x Gleitschuh
424.10.350	6000	Mittelwippe Standard	1 x Mittelwippe rechts+links, 2 x Federschuh, 2 x Gleitschuh
424.10.450	8000	Mittelwippe um 80 mm verlängert	1 x Mittelwippe rechts+links, 2 x Federschuh, 2 x Gleitschuh

## Federn für Tandemaggregate

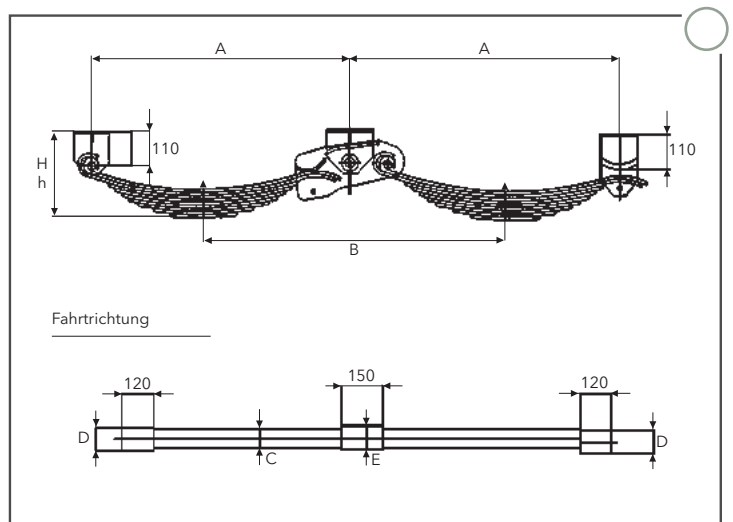
Artikel-Nr.	Achslast [kg]	Blattzahl	Federbreite [mm]	Stützlänge [mm]	Blattstärke [mm]	Bohrung Ø [mm]	Federbolzen
424.11.000	4000	7	70	750	9	26	E3
424.11.200	6000	7	80	750	10	28	E5
424.11.300	6000	10	80	900	10	28	E5
424.20.500	8000	14	80	1090	10	28	E5



Anhängerfedern für Tandemaggregate



Tandemaggregate, ohne Federn



Tandemaggregate mit Standardmittelwippen

## Federschuhe für Tandemaggregate

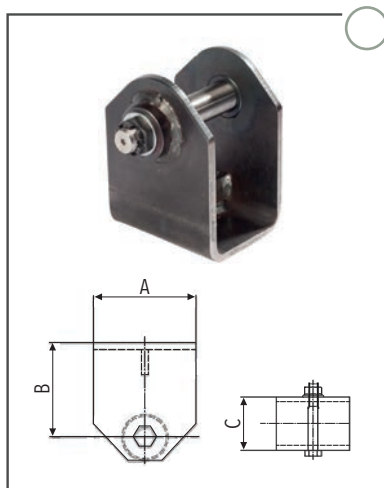
Artikel-Nr.	Federbreite [mm]	A [mm]	B [mm]	C [mm]	Federbolzen
424.40.030	70	120	110	88	E3
424.40.055	80	120	110	98	E5

## Mittelwippen für Tandemaggregate

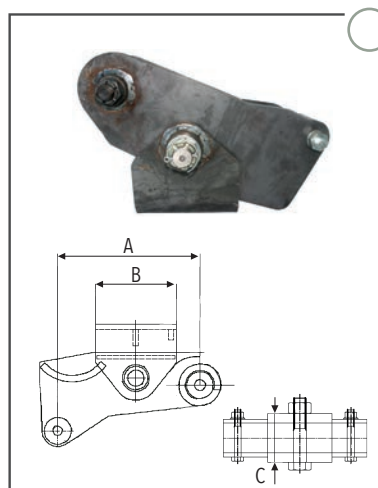
Artikel-Nr.	Federbreite [mm]	A [mm]	B [mm]	C [mm]	Federbolzen	Ausführung
424.80.300	70	278	150	114	E3	rechts
424.80.400	70	278	150	114	E3	links
424.80.100	80	278	150	124	E5	rechts
424.80.200	80	278	150	124	E5	links
424.80.120	80	325	150	124	E5	rechts (80 mm verlängert)
424.80.220	80	325	150	124	E5	links (80 mm verlängert)

## Gleitschuhe für Tandemaggregate

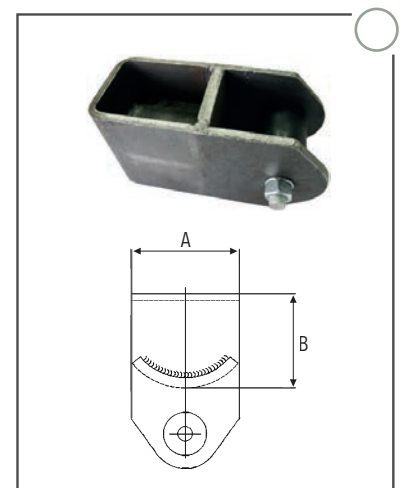
Artikel-Nr.	Federbreite [mm]	A [mm]	B [mm]	Schraube
424.35.350	70	120	110	M16 x 110
424.35.450	80	120	110	M16 x 120



Federschuh für Tandemaggregate



Mittelwippe für Tandemaggregate



Gleitschuh für Tandemaggregate

# Blattfederaggregate und Zubehör

## Vorschweißschuhe

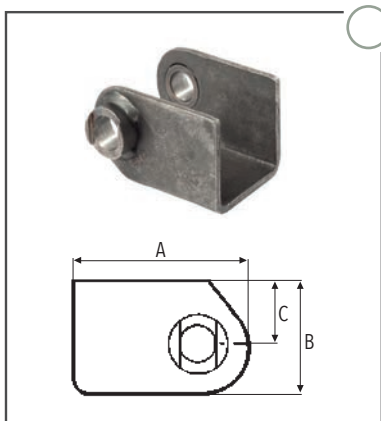
Artikel-Nr.	Federbreite [mm]	A [mm]	B [mm]	C [mm]	Materialstärke [mm]	Buchse Ø [mm]	Ausführung
424.50.100	60	90	75	45	6	24/20	rechts
424.50.110	60	90	75	45	6	24/20	links
424.50.200	70	90	75	45	6	26/22	rechts
424.50.210	70	90	75	45	6	26/22	links

## Gleitschuhe

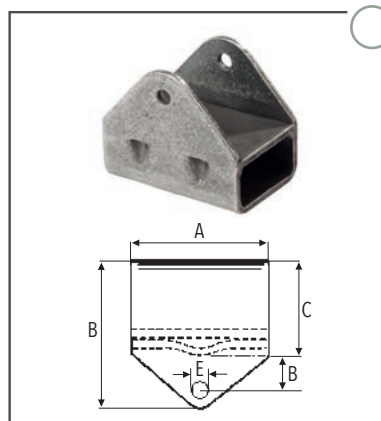
Artikel-Nr.	Federbreite [mm]	A [mm]	B [mm]	C [mm]	D [mm]	E [mm]	Materialstärke [mm]
424.35.200	70	130	110	50	45	12	6
424.35.300	70	130	150	90	40	17	8
424.35.400	80	150	190	120	50	17	10

## Niedrige Federschuhe

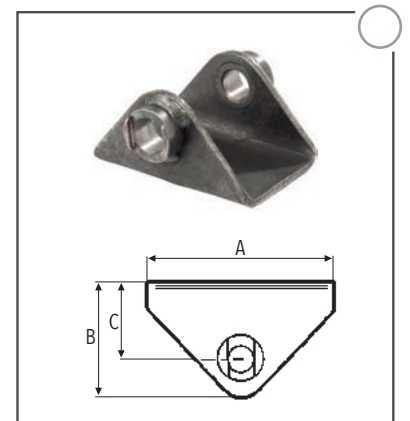
Artikel-Nr.	Federbreite [mm]	A [mm]	B [mm]	C [mm]	Materialstärke [mm]	Buchse Ø [mm]
424.40.200	70	130	73	45	6	26/22
424.40.300	70	130	90	60	8	26/22
424.40.400	80	150	100	60	10	28/24



Vorschweißschuh



Gleitschuh



Niedriger Federschuh



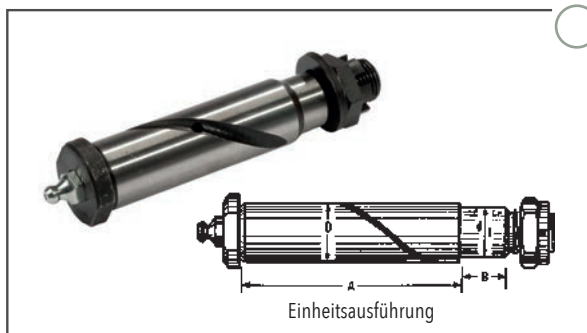
## Federbolzen

Artikel-Nr.	Typ	D [mm]	d1 [mm]	A [mm]	B [mm]	Gewinde	für Klobenbreite [mm]
424.25.100	E 1	24	20	77,5	14,5	M16x1,5	60
424.25.200	E 1 verlängert	24	20	88,5	14,5	M16x1,5	70
424.25.300	E 3	26	22	92,5	19,5	M20x1,5	70
424.25.351	HW80	26	26	143,0	-	M20x1,5	80
424.25.400	E 5	28	24	107,5	24,5	M22x1,5	80
424.25.500	E 11	30	26	131,5	28,5	M24x1,5	100

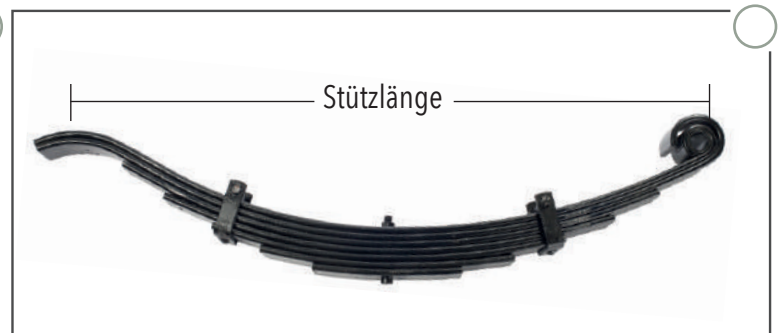
## Blattfedern

Artikel-Nr.	Achslast [kg]	Blattzahl	Federbreite [mm]	Stützlänge [mm]	Blattstärke [mm]	Bohrung Ø [mm]	Federbolzen
424.17.200 *	2750	8	80	1450	10	26	E3
424.15.800	4000	8	70	900	9	26	E3
424.15.900	4000	9	70	1000	10	26	E3
424.17.000 *	4000	8	80	1450	12	26	E3
424.20.500	7350	14	80	1090	10	28	E5
424.20.702	10000	15	80	1090	7/10 + 8/12	28	E5

\* = HW-80



Federbolzen



Blattfedern

70

**Kupplungsköpfe & Zubehör**

72

**Bremsschlauch/Schellen**

74

**Anhängerbremssventile**

75

**Bremskraftregler**

76

**Regelventil/Löseventil/  
Relaisventil**

78

**Luftbehälter und  
Befestigungskonsolen**

79

**Membranzylinder**

80

**Kombizylinder**

82

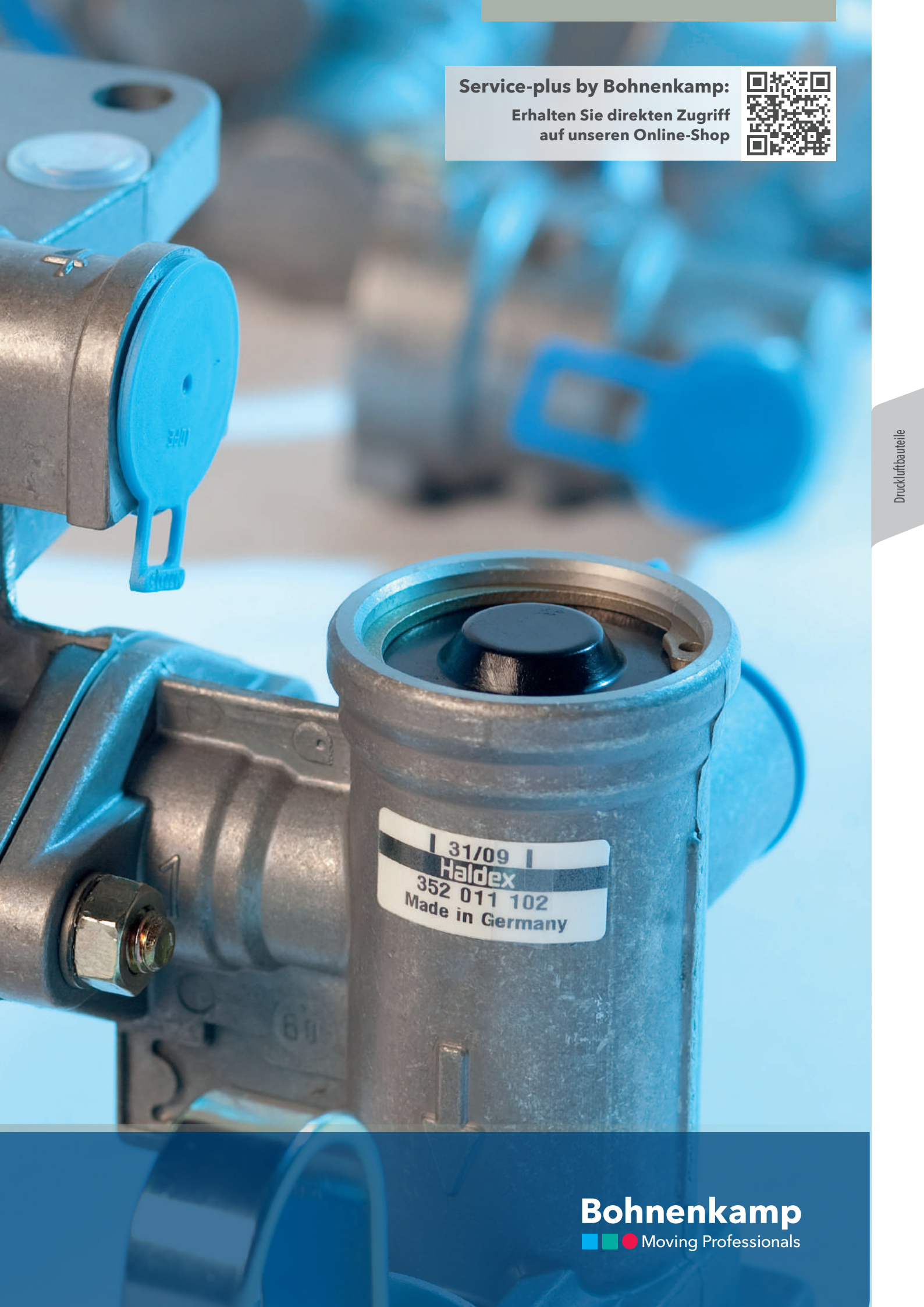
**Verschraubungen & Dichtringe**

**Druckluftbauteile**



**Service-plus by Bohnenkamp:**

Erhalten Sie direkten Zugriff  
auf unseren Online-Shop



**Bohnenkamp**

Moving Professionals

# Druckluftbauteile

## Kupplungsköpfe (Zweileitung)

Artikel-Nr.	Anschluss	Deckel Farbe	Verwendung
412.20.670	M16 x 1,5	rot	Vorrat
412.20.680	M16 x 1,5	gelb	Bremse
412.20.630	M22 x 1,5	rot	Vorrat
412.20.640	M22 x 1,5	gelb	Bremse

## Kupplungsköpfe mit integriertem Rohrleitungsfilter

Artikel-Nr.	Anschlüsse	Farbe	Verwendung	Bemerkung
412.20.635	M22 x 1,5	rot	Vorrat	mit integriertem Rohrleitungsfilter
412.20.636	M16 x 1,5 / M24 x 1,5	rot	Vorrat	mit integriertem Rohrleitungsfilter + Gummi-Membrane
412.20.645	M22 x 1,5	gelb	Bremse	mit integriertem Rohrleitungsfilter
412.20.646	M16 x 1,5 / M24 x 1,5	gelb	Bremse	mit integriertem Rohrleitungsfilter + Gummi-Membrane

## Dichtringe für Kupplungsköpfe

Artikel-Nr.	Bezeichnung
412.20.790	Dichtring für Kupplungskopf Zweileitung



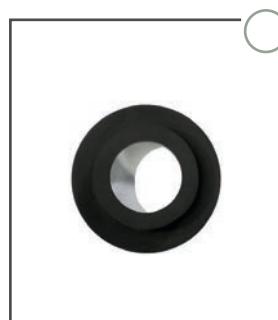
Kupplungskopf  
(Zweileitung)



Kupplungskopf mit  
integr. Rohrleitungsfilter



Kupplungskopf mit integr.  
Rohrleitungsfilter und  
Gummi-Membrane



Dichtring für  
Kupplungskopf

## Kupplungsköpfe (automatisch)

Artikel-Nr.	Anschluss	Deckel Farbe	Verwendung	Bemerkung
412.20.650	M16 x 1,5	rot	Vorrat	automatisch, für LKW, Blechdeckel
412.20.660	M16 x 1,5	gelb	Bremse	automatisch, für LKW, Blechdeckel
412.20.610	M22 x 1,5	rot	Vorrat	automatisch, für LKW, Blechdeckel
412.20.620	M22 x 1,5	gelb	Bremse	automatisch, für LKW, Blechdeckel

## Leerkupplungen

Artikel-Nr.	Ausführung
412.21.100	für Kupplungskopf 2-Leitung

### Technischer Hinweis

Die Leerkupplung dient zum Verschließen und zur Halterung der Kupplungsköpfe bei Sattelzugmaschinen und Anhängerfahrzeugen, damit in abgekuppeltem Zustand die flexiblen Kupplungsleitungen aufgehängt werden können. Hierdurch werden diese gegen Beschädigung und die Bremsanlage gegen Verschmutzung geschützt.

## Rohrleitungsfilter

Artikel-Nr.	Anschluss
412.20.580	2 x M22 x 1,5



Kupplungskopf  
(automatisch)



Leerkupplung



Rohrleitungsfilter



# Druckluftbauteile

## Luftwendel / Airflex

Artikel-Nr.	Windungen Anzahl	Länge [mm]	Anschluss	Farbe
412.20.010	16	3300-5200	M22 x 1,5	rot
412.20.015	23	4500-7300	M22 x 1,5	rot
412.20.020	16	3300-5200	M22 x 1,5	gelb
412.20.025	23	4500-7300	M22 x 1,5	gelb

## Bremsschläuche

Artikel-Nr.	Schlauchdurchmesser [mm]	Bemerkung
412.21.120	11 x 3,5	1 Ring = 40 m
412.21.130	13 x 6,0	1 Ring = 40 m

## Schlauchschellen für Bremsschläuche

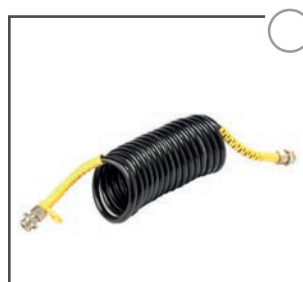
Artikel-Nr.	Ausführung
412.21.110	für Bremsschlauch 11 x 3,5
492.08.050	für Bremsschlauch 13 x 6,0



Bremsschlauch



Schlauchschelle für  
Bremsschlauch



Luftwendel / Airflex

## Öl- / Luftrohre verzinkt

Artikel-Nr.	Rohr Ø [mm]	Länge
456.01.230	15 x 1,5 mm	6 m Stange

## Rohrschellen, gummiert

Artikel-Nr.	für Rohrdurchmesser [mm]	Breite [mm]	Befest. Loch [mm]
492.08.045	25	20	8

## Kunststoffrohre

Artikel-Nr.	Rohrdurchmesser [mm]	Bemerkung
412.21.210	8 x 1,0	1 Ring = 25 m
412.21.230	12 x 1,5	1 Ring = 25 m
412.21.240	15 x 1,5	1 Ring = 25 m

## Stützhülsen

Artikel-Nr.	für Rohrdurchmesser [mm]	Länge [mm]
412.20.070	10 x 1,0	15
412.20.040	15 x 1,5	15



Kunststoffrohr



Rohrschelle, gummiert



Stützhülse

# Druckluftbauteile

## Anhängerbremssventile (Einleitung)

Artikel-Nr.	Anschluss	Referenznummer Haldex	Referenznummer Wabco
412.20.270	4x M22 x 1,5	350 020 201	471 003 5300

## Anhängerbremssventile (Zweileitung) mit Bremskraftregler

Artikel-Nr.	Ausführung	Anschluss	Referenznummer Haldex	Referenznummer Wabco
412.20.100	mit Voreilung	5x M22 x 1,5	351 008 022	971 002 1100/971 002 1500
412.20.120	mit Voreilung und Löseventil	4x M22 x 1,5 / 1x 16 x 1,5	350 026 102	971 002 530
412.20.122	mit Voreilung und Löseventil	5x M22 x 1,5	350 026 002	

## Anhängerbremssventile (Zweileitung)

Artikel-Nr.	Ausführung	Anschluss	Referenznummer Haldex	Referenznummer Wabco
a) 412.20.310	mit Voreilung und Bremskraftregler	5x M22 x 1,5	350 027 002	971 002 5700
b) 412.20.280	mit Voreilung, Löseventil und Bremskraftregler	4x M22 x 1,5 / 1x M16 x 1,5	350 028 101	971 002 6100 / 971 002 6200



Art.-Nr. 412.20.270  
Anhängerbremssventil mit  
Bremskraftregler



Art.-Nr. 412.20.100  
Anhängerbremssventil mit  
Voreilung



Art.-Nr. 412.20.120  
Art.-Nr. 412.20.122  
Anhängerbremssventil  
mit Voreilung und Löseventil



Art.-Nr. 412.20.310  
Anhängerbremssventil mit  
Voreilung und Bremskraftregler

## Bremskraftregler, mechanisch (4 Stellungen)

Artikel-Nr.	Bremssystem	Anschluss	Betriebsdruck [bar]	leer [bar]	1 / 2 [bar]	Volllast	Referenznummer Haldex	Referenznummer Wabco
412.20.095	Zweileitung	M22 x 1,5	7,35	2,0 / 2,5	4,0 / 4,5	Behälterdruck	352 011 102	475 601 001 0 / 475 604 011 0

### Technischer Hinweis

Der Bremskraftregler begrenzt den Bremsdruckabhängig vom manuell einstellbaren Beladungszustand - in den Bremszylinder des Anhängfahrzeuges.

## Bremskraftregler, automatisch - lastabhängig (mechanisch)

Artikel-Nr.	Anschluss	Hebellänge [mm]	Einbauhöhe		Bemerkung	Referenznummer Haldex
			min. [mm]	max. [mm]		
412.20.096	2x M16 x 1,5	25-50	140 -	1045	automatisch, mit Feder & Schild, 2 x M16 x 1,5	601 002 021
412.20.099	2x M16 x 1,5	50-130	120 -	1025	automatisch, mit Feder & Schild, 2 x M16 x 1,5	601 013 011

### Technischer Hinweis

Der automatisch - lastabhängige Bremskraftregler wird zur selbsttätigen Regelung der Bremskraft von Druckluft-Bremszylindern verwendet. Abhängig vom Beladungszustand wird durch Änderung des Federweges das Ventil mechanisch gesteuert.

## Bremskraftregler, automatisch - lastabhängig (pneumatisch)

Artikel-Nr.	Bezeichnung	Referenznummer Haldex
412.20.098	4x M16 x 1,5	602 005 001

### Technischer Hinweis

Der automatisch - lastabhängige Bremskraftregler (ALB) - pneumatisch gesteuert, wird in Fahrzeuge (Kraftfahrzeuge, Anhänger und Sattelanhänger) mit pneumatischer Federung eingebaut. Der Bremsdruck und damit die Bremskraft wird entsprechend dem statischen Beladungszustand des jeweiligen Fahrzeuges geregelt.



Art.-Nr. 412.20.280  
Anhängerbremseventil mit Voreilung,  
Löseventil und Bremskraftregler



Art.-Nr. 412.20.095  
Druckbegrenzungsventil  
(Bremskraftregler)



Art.-Nr. 412.20.096  
Art.-Nr. 412.20.099  
Bremskraftregler,  
automatisch - lastabhängig



Art.-Nr. 412.20.098  
Druckbegrenzungsventil  
Bremskraftregler -  
pneumatisch



# Druckluftbauteile

## Blockfeder / Anlenkung für Bremskraftregler automatisch

Artikel-Nr.	Referenznummer Haldex
412.20.774	003 480 209

## Hinweisschild für Bremskraftregler automatisch

Artikel-Nr.	Referenznummer Haldex
412.20.094	028 027 909

## Anpassungsventil / Regelventil

Artikel-Nr.	Anschluss	Druckbegleichung	Referenznummer Haldex	Referenznummer Wabco
412.20.412	2x M22 x 1,5	4,0 bar	356 005 102	975 002 001 0

### Technischer Hinweis

Das Regelventil wird zur Anpassung des Bremsdruckes an die dynamische Achslastverlagerung sowie zur schnellen Entlüftung der Bremszylinder verwendet. Die Druckangleichung ist stufenlos einstellbar von ca.  $p_e = 1,8$  bis 4,5 bar.

## Löseventile

Artikel-Nr.	Anschluss	Farbe des Knopfes	Form des Knopfes	Bemerkung	Referenznummer Haldex
412.20.414	2x M16 x 1,5	blau	rund	mit Staubalg	352 018 011
412.20.405	2x M22 x 1,5	schwarz	rund	mit Staubalg	352 007 401

### Technischer Hinweis

Dieses Ventil dient zum Lösen der Anhängerbremse beim Rangieren. Beim Kuppeln der Verbindungsleitungen schaltet das Ventil automatisch das Anhänger-Bremsventil auf Betrieb.



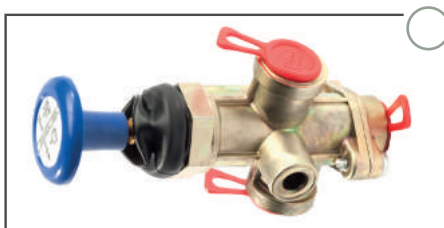
Anpassungsventil / Regelventil



Regelventil mit Schnellentlüftung



Hinweisschild für Bremskraftregler



Löseventil



Löseventil



Blockfeder / Anlenkung

## Schnelllöseventile

Artikel-Nr.	Anschluss	Referenznummer Haldex
412.20.420	3x M22 x 1,5	356 006 011

### Technischer Hinweis

Mit dem Schnelllöseventil können Druckluftzylinder und Leitungen schneller entlüftet werden.

## Doppelöseventile

Artikel-Nr.	Anschluss	Farbe der Knöpfe	Bemerkung	Referenznummer Haldex
412.20.435	4x M16 x 1,5	schwarz/rot	manuell, ohne Feder	352 044 001

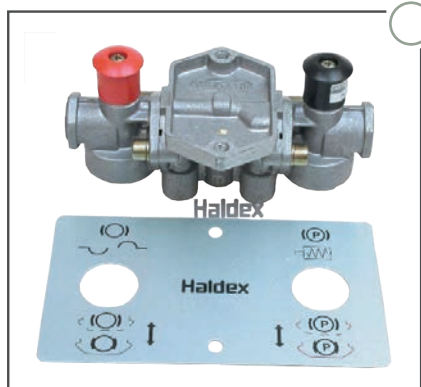
## Relaisventile

Artikel-Nr.	Anschluss	Befestigung	Referenznummer Haldex
412.20.413 *	3x M22 x 1,5	mit Stehbolzen	355 018 011

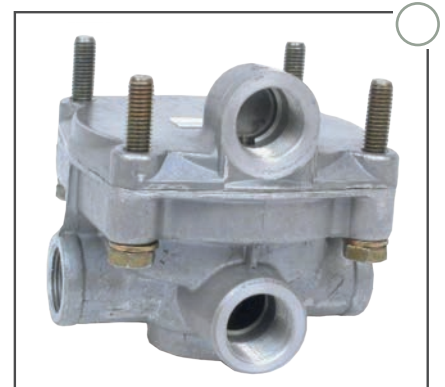
\* schnelle und feinstufige Be- und Entlüftung = Verkürzung der Ansprech-, Löse- und Schwelldauer



Schnelllöseventil



Doppelöseventil



Relaisventil

# Druckluftbauteile

## Druckminderventile

Artikel-Nr.	Anschluss	Betriebsdruck [bar]	einstellbarer Druck [bar]	eingestellter Druck [bar]	Referenznummer Haldex	Referenznummer Wabco
412.20.445	2x M22 x 1,5	12	0 - 8,5	5	357 012 031	475 010 0010 / 475 010 0030 475 010 0080

### Technischer Hinweis

Das Druckminderventil wird in Druckluftanlagen zur Begrenzung des Ausgangsdruckes, auch bei verändertem, aber höherem Eingangsdruck verwendet. Druckeinstellung ändern!

## Luftbehälter - EN286 (schwarz)

Artikel-Nr.	Nenninhalt [l]	Ø [mm]	Länge [mm]	Anschluss
412.00.610	10	206	330	4x M22 x 1,5
412.00.620	20	206	660	4x M22 x 1,5
412.00.625	20	246	500	4x M22 x 1,5
412.00.630	30	246	700	4x M22 x 1,5
412.00.635	30	276	600	4x M22 x 1,5
412.00.640	40	276	745	4x M22 x 1,5
412.00.645	40	310	602	4x M22 x 1,5
412.00.660	60	310	880	4x M22 x 1,5
412.00.680	80	396	750	4x M22 x 1,5

Euronorm EN 286, mind. 10 bar



Druckminderventil



Luftbehälter

## Befestigungskonsolen (für Luftbehälter)

Artikel-Nr.	Befestigungskonsolle Ø mm
412.10.050	206
412.10.200	246
412.10.300	276
412.10.450	310
412.10.500	396

## Membranzylinder (ohne Gabelgelenk)

Artikel-Nr.	Typ	Anschluss	Kolbenstangen- gewinde	Hub [mm]
412.20.509*	9	M16 x 1,5	M16 x 1,5	56
412.20.512	12	M16 x 1,5	M16 x 1,5	57
412.20.514	16	M16 x 1,5	M16 x 1,5	75
412.20.515	20	M16 x 1,5	M16 x 1,5	75
412.20.516	24	M16 x 1,5	M16 x 1,5	75
412.20.517	30	M16 x 1,5	M16 x 1,5	75
412.20.535	36	M16 x 1,5	M16 x 1,5	76

\* = mit Faltenbalg



Befestigungskonsolle



Membranzylinder (ohne Gabelgelenk)

# Druckluftbauteile

## Kombizylinder / Federspeicherzylinder

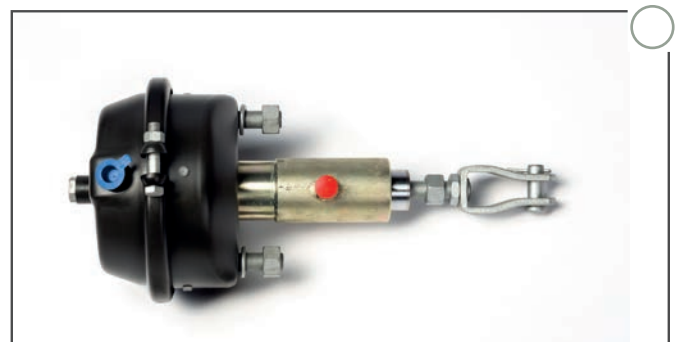
Artikel-Nr.	Typ	Anschluss
412.20.483	16/24	M16 x 1,5
412.20.482	20/30	M16 x 1,5
412.20.495	24/30	M16 x 1,5
412.20.490	30/30	M16 x 1,5
412.20.480	36/30	M16 x 1,5

## Kombizylinder Öl/Luft

Artikel-Nr.	Typ	Ø Hydraulikteil [mm]	Luft
405.20.525	20/30	30	20"
405.20.526	24/35	24	35"



Kombizylinder



Kombizylinder Öl/Luft



## Gabelköpfe für Membranzylinder

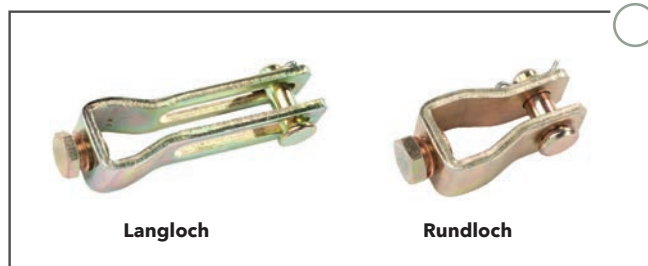
Artikel-Nr.	Ausführung	Gewinde
412.20.750	Langloch	M16 x 1,5
412.20.752	Rundloch	M16 x 1,5

## Kolbenzylinder

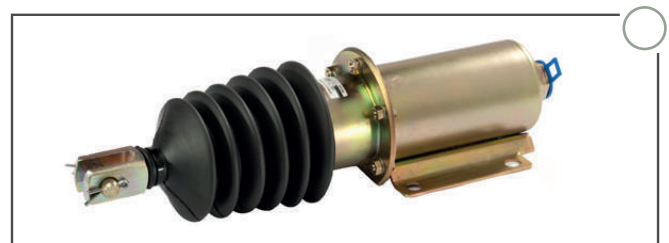
Artikel-Nr.	Kolben Ø [mm]	Hub [mm]	Anschluss
412.20.190	65	105	M22 x 1,5
412.20.200	80	105	M22 x 1,5
412.20.210	100	135	M22 x 1,5
412.20.220	125	135	M22 x 1,5
412.20.240	150	155	M22 x 1,5

## Faltenbalg

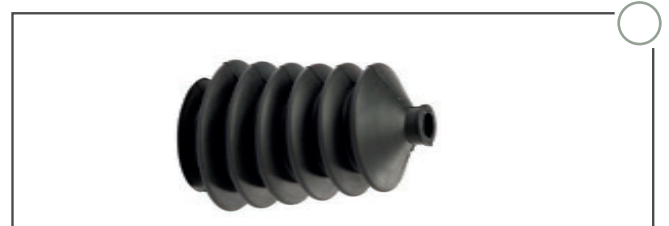
Artikel-Nr.	Ø [mm]	passend für Kolbenzylinder [mm]
412.20.510	Ø 15/45	65, 80, 100, 125
412.20.508	Ø 15/70	140, 150



Gabelkopf für Membranzylinder



Kolbenzylinder



Faltenbalg

# Druckluftbauteile

## T-Verschraubung mit Prüfanschluss

Artikel-Nr.	D [mm]	SW [mm]
412.21.050	15	27

## Gerade Durchgangverschraubung mit Prüfanschluss

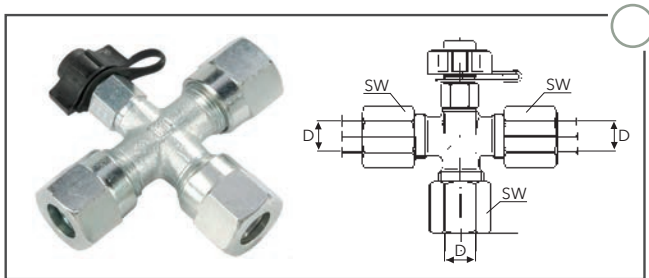
Artikel-Nr.	D [mm]	SW [mm]
412.21.165	15	27

## Winkelverschraubung mit Prüfanschluss

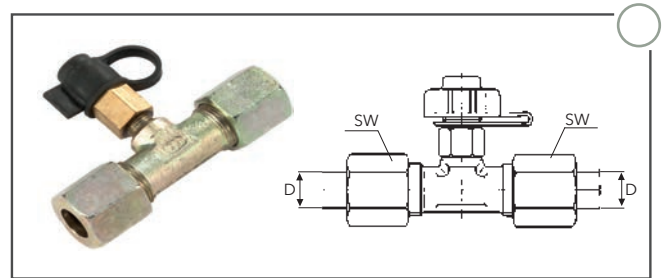
Artikel-Nr.	G	D [mm]	SW [mm]
412.21.065	M22 x 1,5	15	27

## Gerade Schlauchverschraubung mit Prüfanschluss

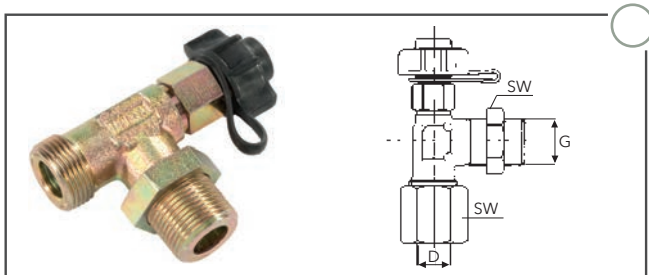
Artikel-Nr.	G	SW 1 [mm]	SW 2 [mm]	SW 3 [mm]	für Schlauch Ø
412.21.145	M22 x 1,5	27	27	27	13 x 6



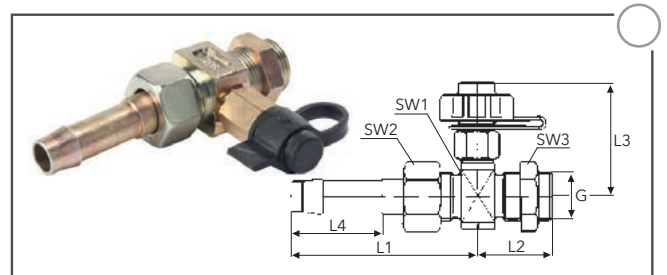
T-Verschraubung mit Prüfanschluss



Gerade Durchgangverschraubung mit Prüfanschluss



Winkelverschraubung mit Prüfanschluss



Gerade Schlauchverschraubung mit Prüfanschluss

## Hohlschrauben mit Prüfanschluss/Schraubanschluss

Artikel-Nr.	G	SW [mm]
412.21.033	M16 x 1,5	22
412.21.032	M22 x 1,5	27

## Schlauchstutzen

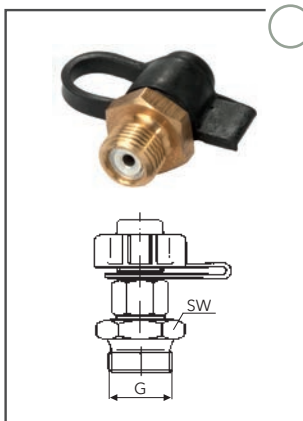
Artikel-Nr.	für Schlauch Ø [mm]	C	L [mm]	SW [mm]
412.20.690	11 x 4	M16 x 1,5	60	22
412.20.710	11 x 4	M22 x 1,5	60	27
412.20.700	13 x 6	M16 x 1,5	57	22
412.20.930	13 x 6	M22 x 1,5	60	27

## Schlauchstutzen - Steckhülse

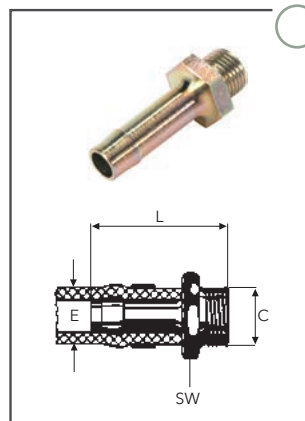
Artikel-Nr.	für Schlauch Ø [mm]	B [mm]	L [mm]
412.20.688	11 x 3,5	20	55
412.20.940	13 x 6,0	20	55

## Überwurfmutter für Schlauchstutzen

Artikel-Nr.	A	L [mm]	SW [mm]
412.20.950	M22 x 1,5	16	27



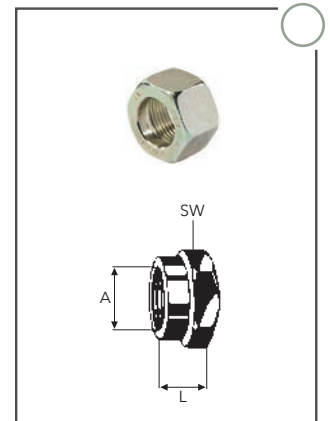
Hohlschraube mit Prüfanschluss/  
Schraubanschluss



Schlauchstutzen



Schlauchstutzen - Steckhülse



Überwurfmutter für  
Schlauchstutzen

# Druckluftbauteile

## Gerade Schlauchverschraubung

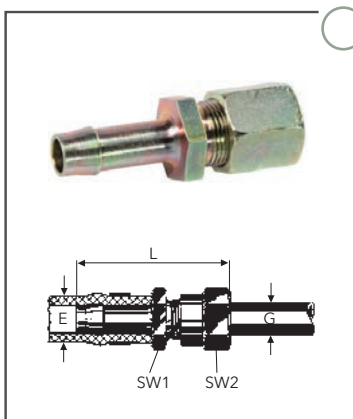
Artikel-Nr.	für Schlauch Ø [mm]	C [mm]	L [mm]	SW 1 [mm]	SW 2 [mm]
412.21.140	13 x 6	15	80	27	27

## T-Durchgangs-Verschraubung

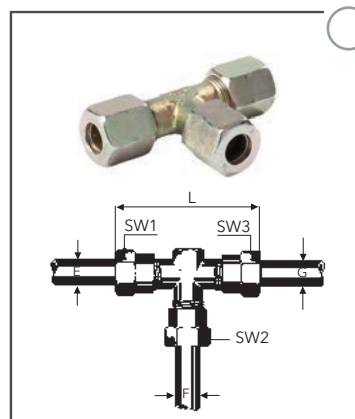
Artikel-Nr.	E [mm]	F [mm]	G [mm]	L [mm]	SW 1 [mm]	SW 2 [mm]	SW 3 [mm]
412.20.910	15	15	15	100	27	27	27

## T-Einschraub-Verschraubung

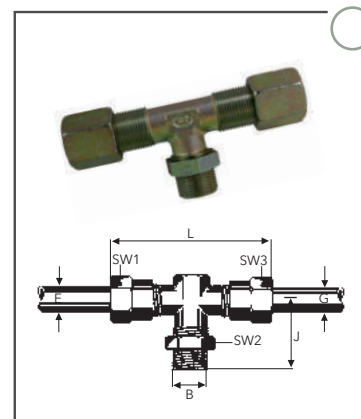
Artikel-Nr.	E	F [mm]	G [mm]	J [mm]	L [mm]	SW 1 [mm]	SW 2 [mm]	SW 3 [mm]
412.20.920	M22 x 1,5	15	15	42	128	27	27	27



Gerade Schlauchverschraubung



T-Durchgangs-Verschraubung



T-Einschraub-Verschraubung

## Winkel Einschraub-Verschraubungen

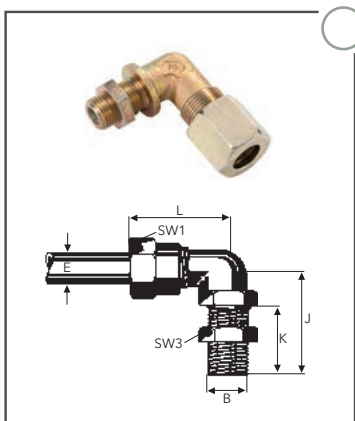
Artikel-Nr.	B	E [mm]	J [mm]	K [mm]	L [mm]	SW 1 [mm]	SW 3 [mm]
412.20.875	M16 x 1,5	15	45	25	55	27	22
412.20.878	M16 x 1,5	10	45	25	32	19	22
412.20.880	M22 x 1,5	15	45	25	55	27	27
412.21.020	M22 x 1,5	10	45	25	40	19	27

## Winkel Einschraubstutzen

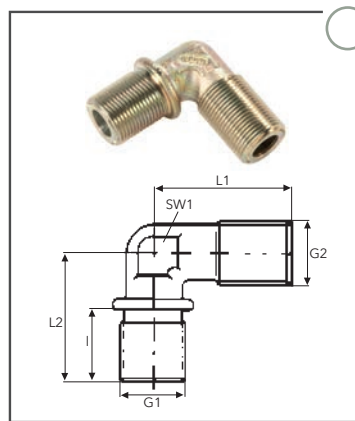
Artikel-Nr.	Gewinde 1	Gewinde 2	SW [mm]	L 1 [mm]	L 2 [mm]	L [mm]
412.20.887	M22 x 1,5	M22 x 1,5	19	45	45	25

## Winkelstück mit Gegenmutter

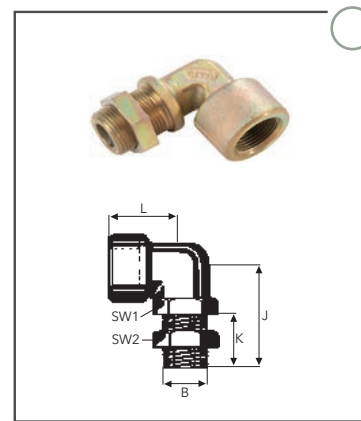
Artikel-Nr.	A	B	J [mm]	K [mm]	L [mm]	SW 1 [mm]	SW 2 [mm]
412.20.890	M22 x 1,5	M22 x 1,5	48	25	36	27	27



Winkel Einschraub-Verschraubung



Winkel Einschraubstutzen



Winkelstück mit Gegenmutter



# Druckluftbauteile

## Gegenmutter

Artikel-Nr.	A	L [mm]	SW [mm]
412.20.980	M22 x 1,5	8	27

## Übergangsstück/Muffe

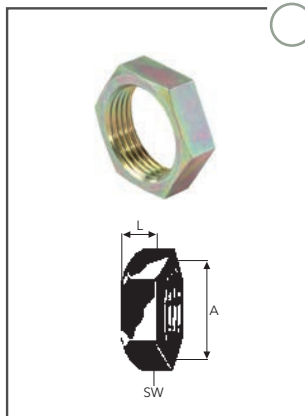
Artikel-Nr.	A	C	L [mm]	SW [mm]
412.20.780	M22 x 1,5	M22 x 1,5	38	27

## Übergangsstutzen

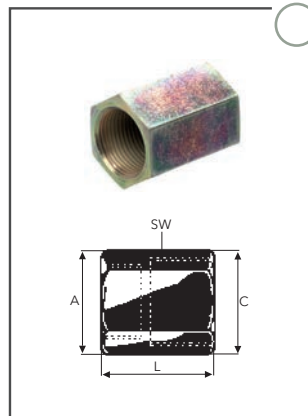
Artikel-Nr.	A	C	L [mm]	SW [mm]
412.20.782	M16 x 1,5	M22 x 1,5	30	27

## Gerade Durchgangs-Schott-Verschraubung

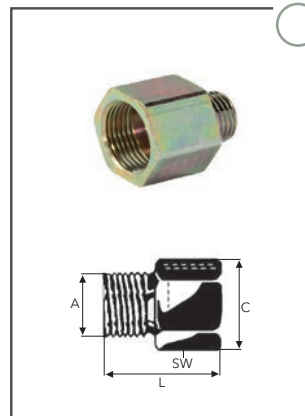
Artikel-Nr.	A	G [mm]	L [mm]	SW 1 [mm]	SW 2 [mm]	SW 3 [mm]
412.20.872	M22 x 1,5	10	62	27	22	19



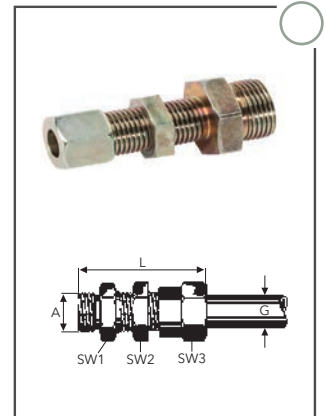
Gegenmutter



Übergangsstück/Muffe



Übergangsstutzen



Gerade Durchgangs-Schott-Verschraubung

## Gerade Einschraub-Verschraubungen

Artikel-Nr.	A	G [mm]	L [mm]	SW 1 [mm]	SW 2 [mm]
412.20.860	M22 x 1,5	15	52	27	27
412.20.862	M16 x 1,5	15	48	24	27
412.20.865	M16 x 1,5	10	37	22	13

## Doppelstutzen

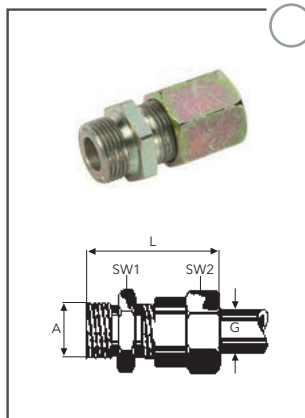
Artikel-Nr.	A	C	L [mm]	M [mm]	N [mm]	SW [mm]
412.20.900	M22 x 1,5	M 22 x 1,5	30	12	12	27

## Doppelstutzen mit Gegenmutter

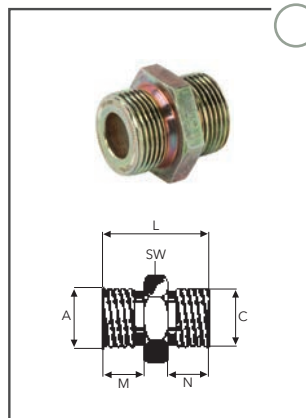
Artikel-Nr.	A	C	L [mm]	N [mm]	SW 1 [mm]	SW 2 [mm]
412.20.960	M22 x 1,5	M22 x 1,5	54	34	27	27
412.20.850	M16 x 1,5	M22 x 1,5	54	34	27	27

## Verschlusschraube

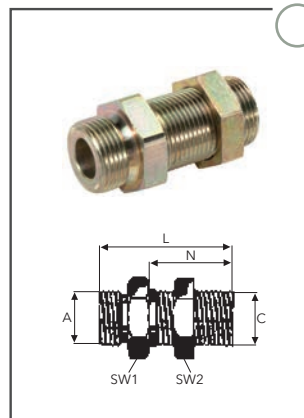
Artikel-Nr.	A	L [mm]	SW [mm]	Bemerkung
412.20.990	M22 x 1,5	19	27	mit 3 mm Querbohrung



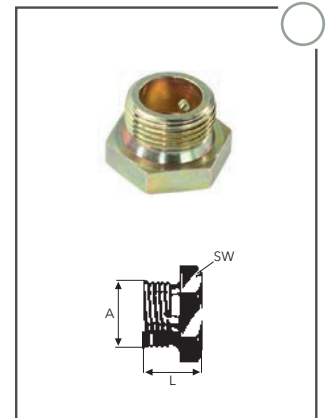
Gerade Einschraub-Verschraubung



Doppelstutzen



Doppelstutzen mit Gegenmutter



Verschlusschraube

# Druckluftbauteile

## Überwurfmutter

Artikel-Nr.	A	für Rohr Ø [mm]	L [mm]	SW [mm]
412.20.970	M22 x 1,5	15	27	27

## Dichtring Fiber

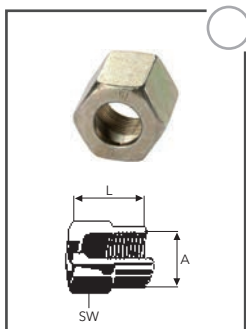
Artikel-Nr.	Außendurchmesser [mm]	Innendurchmesser [mm]	Materialstärke [mm]
412.21.090	19	12	1,5

## Druckring

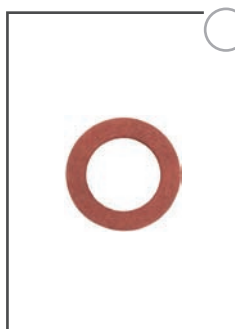
Artikel-Nr.	für Rohr Ø [mm]	L [mm]
412.21.080	15	9

## Entwässerungsventil

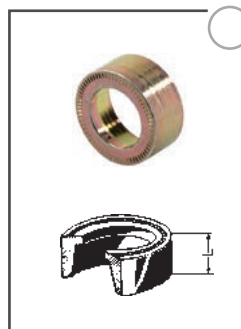
Artikel-Nr.	Gewinde	Bemerkung
412.21.070	M22 x 1,5	mit Ring zur Entlüftung und Entwässerung des Druckluftbehälters



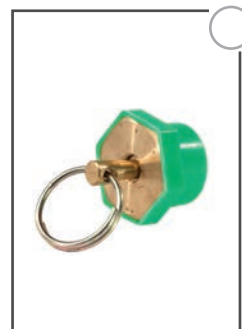
Überwurfmutter



Dichtring Fiber



Druckring



Entwässerungsventil

## Dichtringe Messing

Artikel-Nr.	Bezeichnung	Außendurchmesser [mm]	Innendurchmesser [mm]	Materialstärke [mm]
412.21.012	für Gewinde M16 x 1,5	22	16	2.5
412.20.830	für Gewinde M22 x 1,5	27	22	2.5

## Dichtringe Gummi

Artikel-Nr.	Bezeichnung	Innendurchmesser [mm]	Materialstärke [mm]
412.21.010	für Gewinde M16 x 1,5	15	2
412.20.840	für Gewinde M22 x 1,5	20	2.5

## Seilrollen

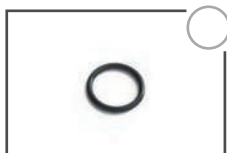
Artikel-Nr.	Ø [mm]	Bohrungs Ø [mm]	Breite [mm]	Bemerkung
480.00.310	80	10	20	Seilrolle lose
480.00.330	60	8	20	Seilrolle mit Anschweißbock
480.00.340	80	10	20	Seilrolle mit Anschweißbock

## Standbremsen mit Wendegriff

Artikel-Nr.	Bemerkung
408.59.140	ohne Seilrolle
408.59.145	mit 60 mm Seilrolle



Dichtring Messing



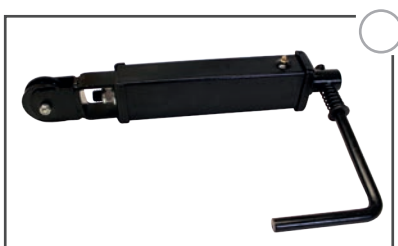
Dichtring Gummi



Seilrolle, lose -  
grundiert



Seilrolle, mit  
Anschweißbock



Standbremse mit Wendegriff,  
60 mm Seilrolle



Standbremse mit Wendegriff



92

**Auflaufeinrichtungen  
ohne Rückfahrautomatik**

94

**Auflaufeinrichtungen  
mit Rückfahrautomatik**

95

**Übertragungseinrichtung**

96

**Bowdenzüge- und Hüllen**

97

**Zuggabeln**

**Auflaufbremsen und Zuggabeln**



**Service-plus by Bohnenkamp:**

Erhalten Sie direkten Zugriff  
auf unseren Online-Shop



Auflaufbremsen und  
Zuggabeln

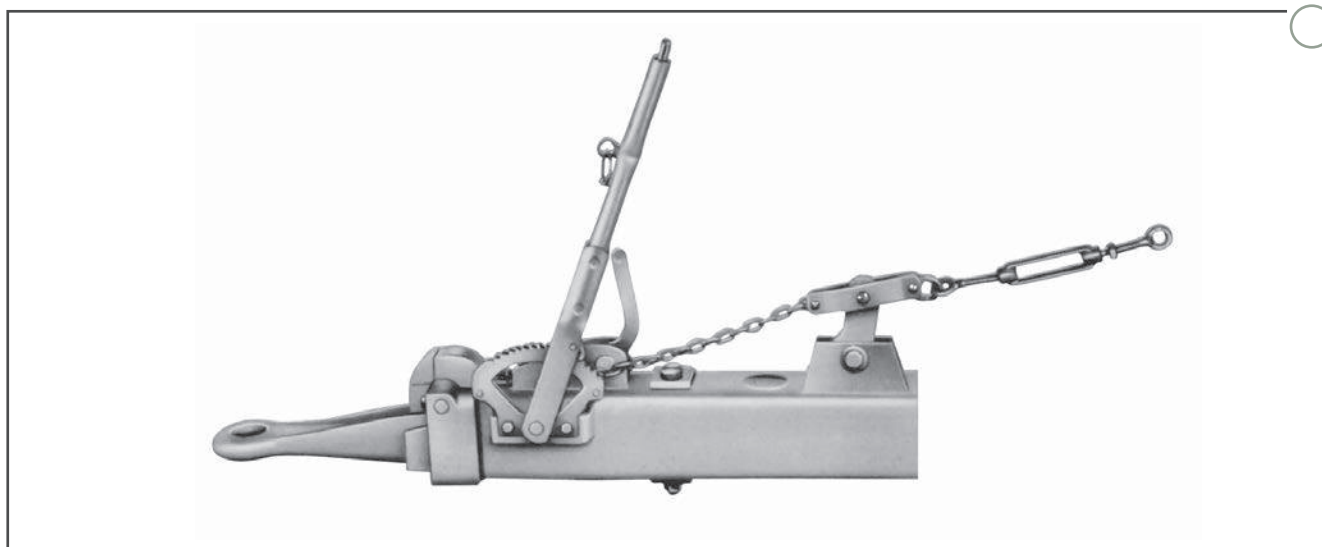
**Bohnenkamp**

Moving Professionals

## Auflaufeinrichtungen für Einachs- und Tandemanhänger - ohne Rückfahrautomatik

Artikel-Nr.	Typ	Position Umlenkhebel	Stützlast bei 25 km/h [kg]	Zul. Gesamtgewicht 25 km/h [kg]	Länge [mm]	Befestigung
408.56.100	AVE 57	unten links	1000	2670 - 5700	855	Anschweißen
408.56.160	AVE 57	unten links	1000	2670 - 5700	855	Anschrauben, 135x145x21
408.56.420	AVE 80	oben links	1000	4670 - 8000	855	Anschrauben, 135x145x21
408.56.461	AVE 80	unten rechts	1000	4670 - 8000	855	Anschweißen
408.56.480	AVE 80	oben links	1000	4670 - 8000	855	Anschrauben, 135x145x21
408.57.100	AVE H 80	oben links	1600	6033 - 8000	855	Anschrauben, 160x170x25

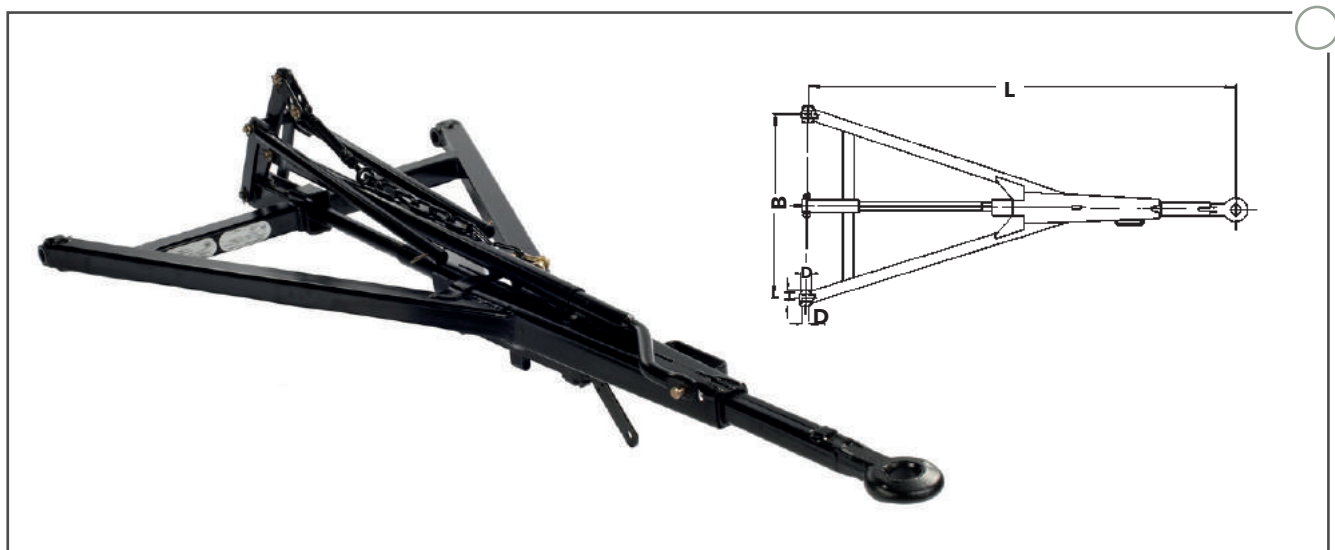
Hinweis: inkl. Einzel-TÜV-Abnahme



Auflaufeinrichtung für Einachs- und Tandemanhänger - ohne Rückfahrautomatik (zum Anschweißen)

## Auflaufeinrichtungen für Zweichsanhänger - ohne Rückfahrautomatik

Artikel-Nr.	Typ	Zul. Gesamtgewicht bei 25 km/h [kg]	Gabelweite B [mm]	Kloben H [mm]	Bolzen D [mm]	Länge L [mm]	Handbremshebel Position
408.52.050	AVM/E 44	2667 - 4400	750	60	24	1660	senkrecht
408.52.100	AVM/E 44	2667 - 4400	860	60	24	1660	senkrecht
408.52.200	AVM/E 44	2667 - 4400	1000	60	24	1810	senkrecht
408.53.000	AVM/E 80	3833 - 8000	860	60	24	1810	senkrecht
408.53.010	AVM/E 80	3833 - 8000	860	70	26	1810	senkrecht
408.53.100	AVM/E 80	3833 - 8000	910	60	24	1810	senkrecht
408.53.200	AVM/E 80	3833 - 8000	910	70	26	1810	senkrecht
408.53.251	AVM/E 80	3833 - 8000	940	60	24	1810	senkrecht
408.53.300	AVM/E 80	3833 - 8000	1000	60	24	1810	senkrecht
408.53.400	AVM/E 80	3833 - 8000	1000	70	24	1810	senkrecht
408.53.500	AVM/E 80	3833 - 8000	1000	70	26	1810	senkrecht
408.53.550	AVM/E 80	3833 - 8000	1100	70	26	1810	senkrecht



Auflaufeinrichtung für Zweichsanhänger - ohne Rückfahrautomatik

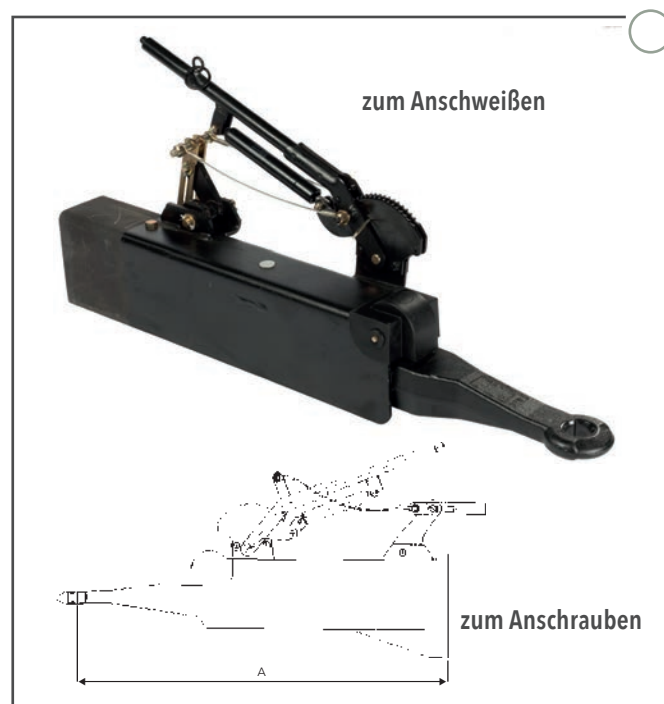
## Auflaufeinrichtungen für Einachs- und Tandemanhänger - mit Rückfahrautomatik

Artikel-Nr.	Typ/Ausführung	Umlenkhebel	Stützlast bei 25 km/h [kg]	Zul. Gesamtgewicht bei 25 km/h [kg]	Stützlast bei 40 km/h [kg]	Zul. Gesamtgewicht bei 40 km/h [kg]	Länge A [mm]	Befestigung
408.57.121	AVE 2000 AV/BHV 62	oben links	1600	5557 - 8000	1000	4920 - 8000	1057	Anschweißen
408.57.125	AVE 2000 BNP 121	oben mittig	840	3242 - 5600	840	3242 - 5600	917	Anschrauben, 170x200x21
408.57.130	AVE 2000 AP/BHP 121	oben mittig	1600	5557 - 8000	1000	4920 - 8000	917	Anschrauben, 170x200x21
408.57.140	AVE 2000/BHP 122	oben links	1600	5557 - 8000	1000	4920 - 8000	917	Anschrauben, 170x200x21
408.57.145	AVE 2000/BHV 122	oben links	1600	5557 - 8000	1000	4920 - 8000	1057	Anschweißen

Hinweis: Die Typen AV 62 und AP 62 können als Ersatz für die alten Typen AER 80 und AER / H 80 eingesetzt werden.  
AER 80 und AER / H 80 werden nicht mehr produziert!

## Zubehör für Auflaufeinrichtungen für Einachs- und Tandemanhänger

Artikel-Nr.	Typ	Ausführung	Lochbild [mm]
408.57.300	Flanschplatte	BPW AVE2000 + ADR TRRM8	170 x 200



Auflaufeinrichtung für Einachs- und Tandemanhänger - mit Rückfahrautomatik



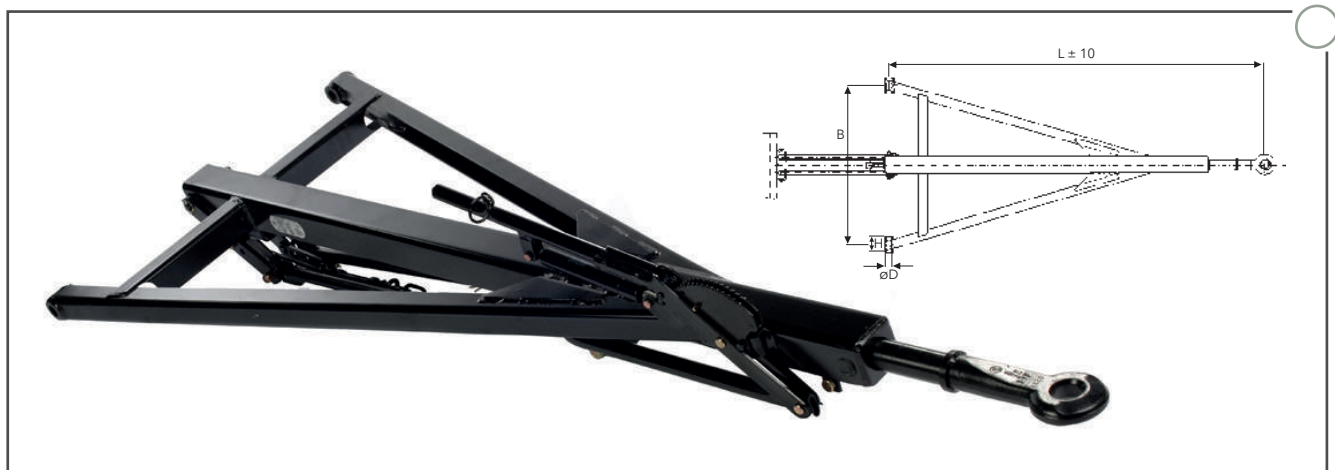
Flanschplatte

## Auflaufeinrichtungen für Zweiachsanhänger - mit Rückfahrautomatik

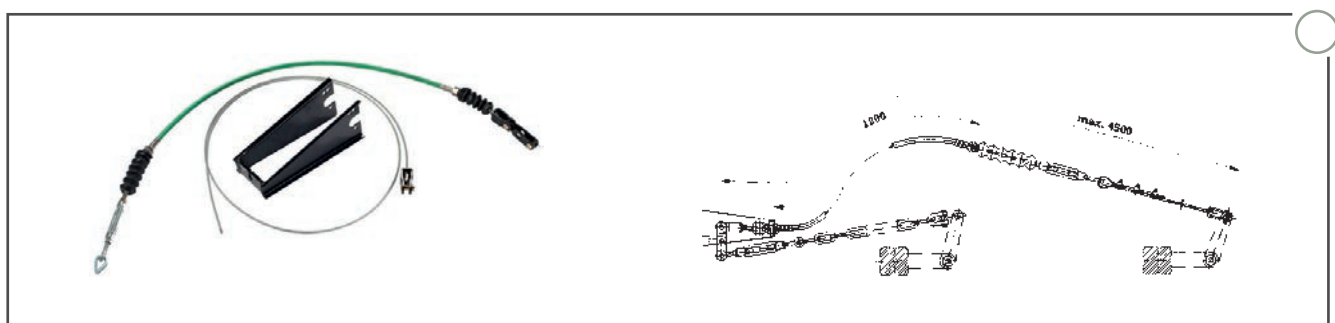
Artikel-Nr.	Typ	Zul. Gesamtgewicht bei 25 km/h [kg]	Gabelweite B [mm]	Kloben H [mm]	Bolzen D [mm]	Länge L [mm]	Handbremshebel Position
408.54.105	AM 2000 AK12	3264 - 8000	750	60	24	1960	senkrecht
408.54.110	AM 2000 AK12	3264 - 8000	1000	70	26	1960	senkrecht
408.54.115	AM 2000 AK14	3264 - 8000	1000	60	24	1960	senkrecht
408.54.135	AM 2000 AK12	3264 - 8000	1100	70	26	1960	senkrecht
408.54.120	AM 2000 AK14	3264 - 8000	1000	70	26	1960	senkrecht
408.54.140	AM 2000 AK14	3264 - 8000	1100	70	26	1960	senkrecht

## Übertragungseinrichtung

Artikel-Nr.	Bezeichnung
408.54.170	4-Rad Übertragung für Auflaufbremse AM 2000



Auflaufeinrichtung für Zweiachsanhänger - mit Rückfahrautomatik



Übertragungseinrichtung



# Auflaufeinrichtungen

## Bowdenzughüllen lose

Artikel-Nr.	Länge [mm]	Verschraubungen
408.58.120	950	2 x M 16 x 1,5
408.58.130	1800	2 x M 16 x 1,5

## Bowdenzugseil lose

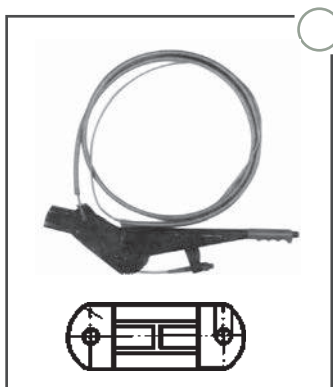
Artikel-Nr.	Länge [mm]	Seil Ø [mm]	Ausführung
408.58.140	4500	6,4	Zugöse Ø 17,5 mm verpresst

## Bremszüge T 64 / C komplett

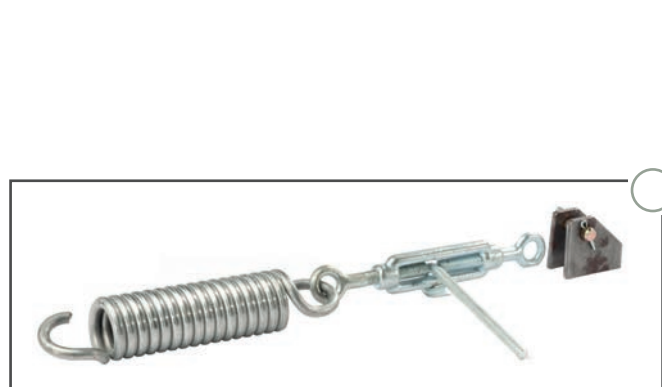
Artikel-Nr.	Hebellänge [mm]	Hüllenlänge [mm]	Seillänge [mm]	Ausführung
408.59.100	385	2300	5150	inkl. 1 x Einstecktasche
408.59.110	385	3800	6900	inkl. 1 x Einstecktasche

## Höheneinstellungen GHE

Artikel-Nr.	Bezeichnung
412.90.600	Höheneinstellung GHE
412.90.705	Federhalter 80er Profil



Bremszug T 64 / C komplett



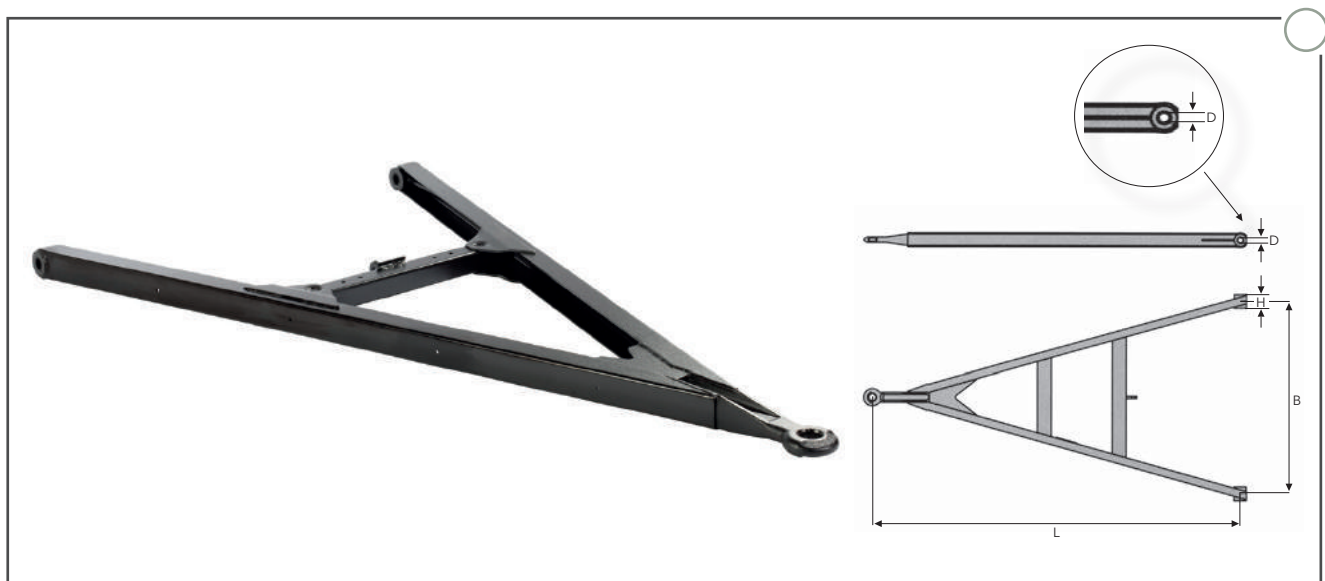
Höheneinstellung GHE



Federhalter

## Zuggabeln

Art.-Nr.	Zulässiges Gesamtgewicht [t]	Länge L [mm]	Einbaubreite B [mm]	Kloben H [mm]	Bolzen D [mm]	Profil
408.60.400	12	1800	1000	70	26	ULP
408.60.410	12	1900	1100	70	26	ULP
408.60.000	27	2200	1100	80	26	80
408.60.003	26	1800	1100	80	26	80
408.60.009	27	1900	1200	80	28	80
408.60.010	26	1800	1100	80	26	80
408.60.012	27	1900	1100 <td 100	30	80	
408.60.014	27	2000	1000	70	26	80
408.60.015	27	2100	1100	100	30	80
408.60.016	27	2100	1100	80	28	80
408.60.147	27	1800	1100	80	28	80
408.60.150	27	1900	1200	100	30	80
408.60.151	27	2100	1200	100	30	80
408.60.153	27	2100	1200	70	26	80
408.60.155	27	1800	1300	100	30	80



Zuggabeln

100

**Auflaufbremse AVE 57**

102

**Auflaufbremse AVE 80**

104

**Auflaufbremse AVE H 80**

106

**Auflaufbremse AVM/D**

106

**Höheneinstelleinrichtung**

108

**Auflaufbremse AVM/E**

110

**Auflaufbremse AVE 2000**

111

**Auflaufbremse AM 2000**

**Ersatzteile für Auflaufbremsen**



**Service-plus by Bohnenkamp:**

Erhalten Sie direkten Zugriff  
auf unseren Online-Shop



STABIL  
LIEFER

Ersatzteile für  
Auflaufbremsen

# Ersatzteile für Auflaufbremsen

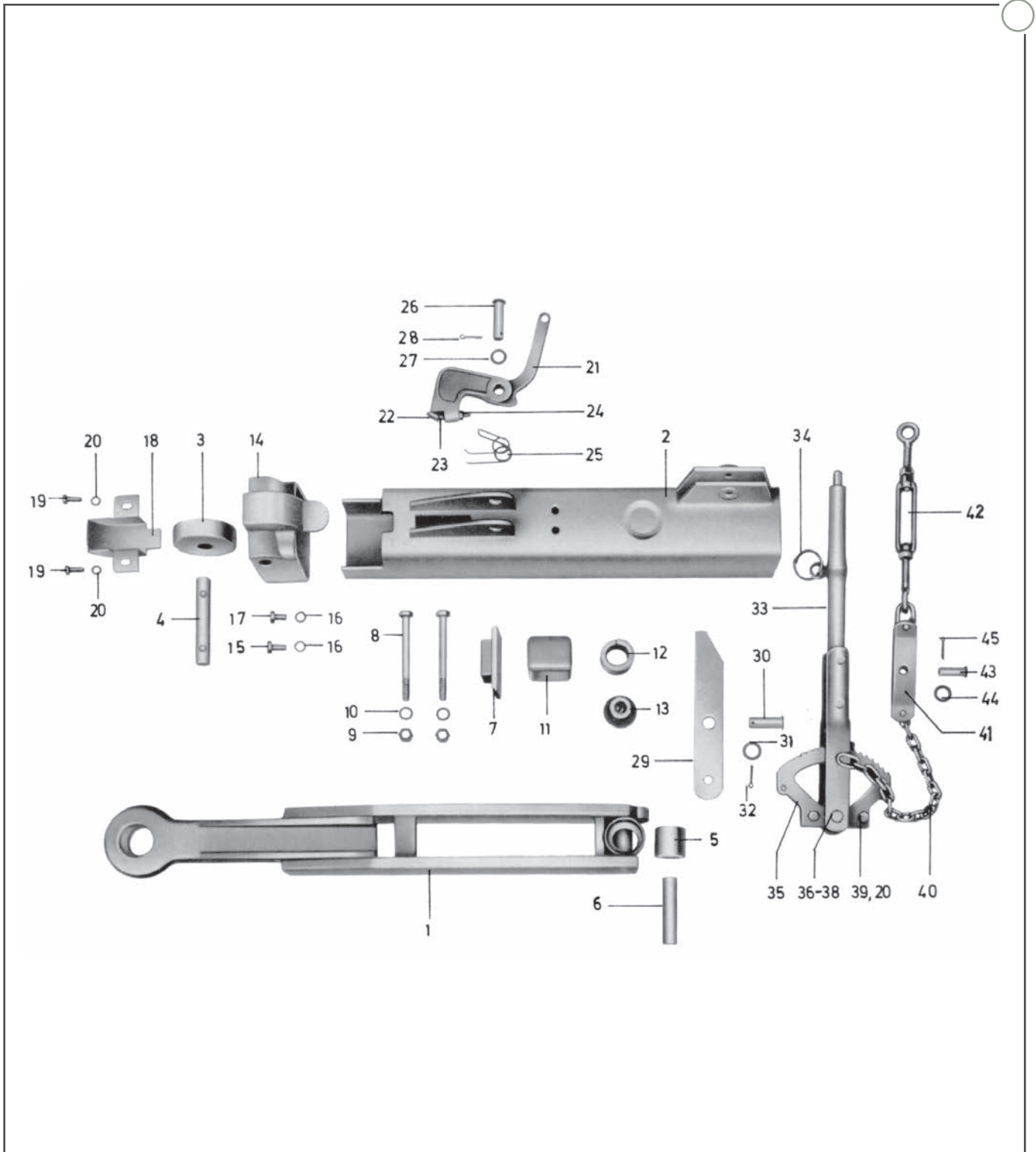
## Auflaufbremse AVE 57 - Ersatzteile

Artikel-Nr.	Position	Bezeichnung	Inhalt
408.96.100	1	Zugöse DIN 74054, mit 2 Seitenschienen, bis 25 km/h, ab Bj. 1985, Abgang oben, unten	1
**	2	Gehäuse komplett (nur auf Anfrage)	1
408.96.130	3	Stützrolle	1
408.96.140	4	Bolzen für Stützrolle	1
408.96.150	5	Laufrolle	1
408.96.170	6	Bolzen für Laufrolle	1
408.96.180	7	Druckprofil	1
**	8	Sechskantmutter DIN 931 M 12 x 130	2
**	9	Sechskantmutter DIN 934 M 12	2
**	10	Federring DIN 127 B 12	2
408.96.230	11	Anzugsdämpfer	1
408.96.240	12	Druckfeder	1
408.96.250	13	Druckstück	1
**	14	Lager für Stützrolle (mit Schmiernippel)	1
**	15	Sechskantschraube DIN 933 M 10 x 20	1
**	16	Federring DIN 127 B 10	2
**	17	Sechskantschraube DIN 933 M 10 x 16	1
408.96.310	18	Schutzkappe	1
**	19	Sechskantschraube DIN 933 M 8 x 20	2
**	20	Federring DIN 127 B 8	2
408.96.400	21	Rückfahrsperr kpl. (Pos. 21-28)	1
408.91.265	22	Schnäpper komplett	1
408.91.280	23	Schnäpperfeder	1
**	24	Sechskantmutter	1
408.96.360	25	Schenkelfeder	1
**	26	Bolzen Ø 16 x 57 x 52	1
**	27	Scheibe Ø 27/16,8 x 0,8	1
**	28	Splint DIN 94 4 x 25	1
408.96.410	29	Umlenkhebel für Ausführung A, B und D	1
408.96.470	33	Handbremshebel kpl. mit Pos. 33-39	1
**	34	AbreiBring	1
408.91.050	35	Zahnsegment	1
**	36	Bolzen DIN 1434 Ø 12	1
**	39	Sechskantschraube DIN 601 M 8 x 25	2
**	40	Kette mit Haltelasche Pos. 40 + 41	1

\*\* = keine Lagerware



# Ersatzteile für Auflaufbremsen



Ersatzteile für  
Auflaufbremsen

Auflaufbremse AVE 57 - Ersatzteile

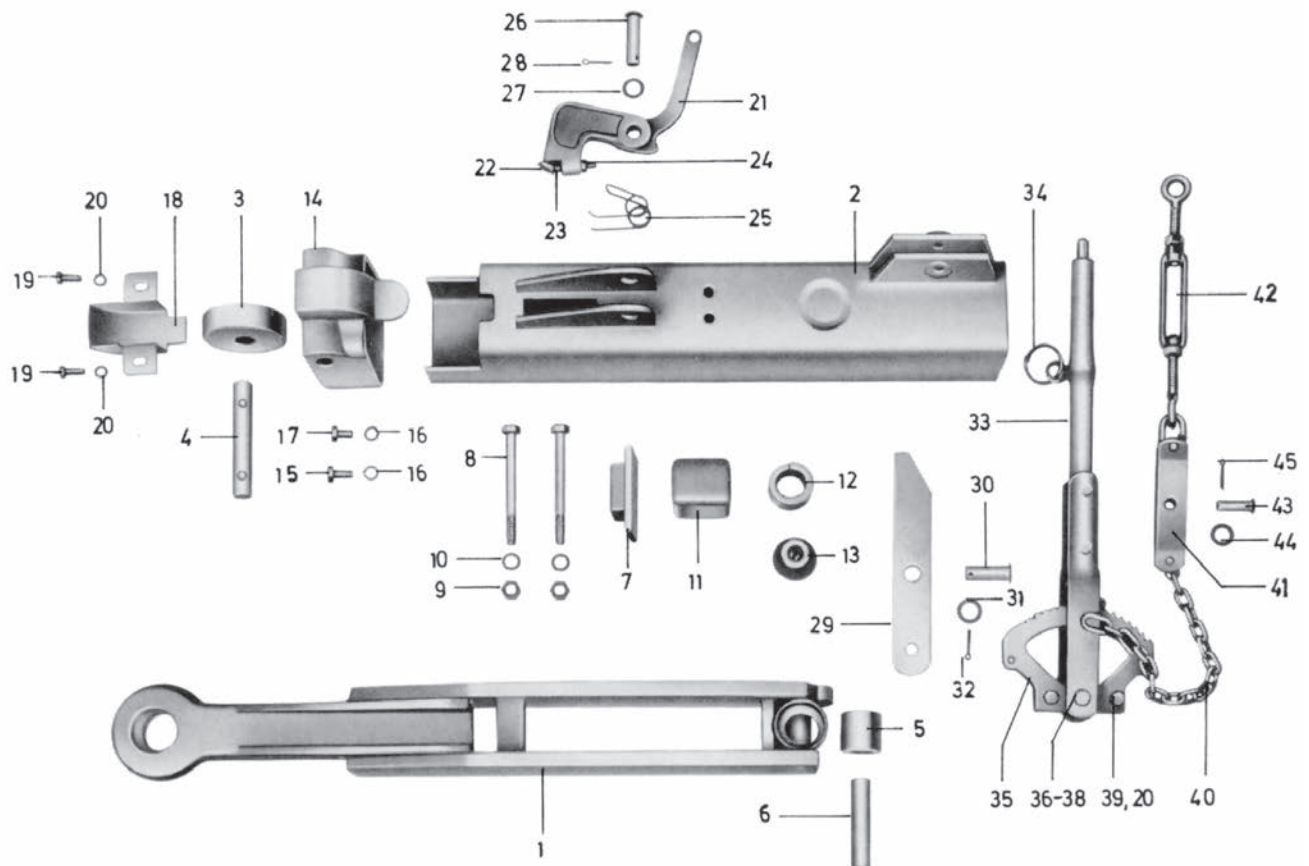
# Ersatzteile für Auflaufbremsen

## Auflaufbremse AVE 80 - Ersatzteile

Artikel-Nr.	Position	Bezeichnung	Inhalt
**	1	Zugöse mit 2 Seitenschienen, bis 25 km/h, ab Bj. 1985, Abgang oben, unten	1
**	1 / 1	Zugöse mit 2 Seitenschienen, bis 25 km/h, ab Bj. 1985, Abgang seitlich	1
**	2	Gehäuse komplette Ausführung A (nur auf Anfrage)	1
408.96.130	3	Stützrolle	1
408.96.140	4	Bolzen für Stützrolle	1
408.96.150	5	Laufrolle	1
408.96.170	6	Bolzen für Laufrolle	1
408.96.760	7	Druckprofil	1
**	8	Sechskantschraube DIN 931 M 12 x 130	2
**	9	Sechskantmutter DIN 934 M 12	2
**	10	Federring DIN 127 B 12	2
408.96.230	11	Anzugsdämpfer	1
408.96.240	12	Druckfeder	1
408.96.250	13	Druckstück	1
408.96.830	14	Lager für Stützrolle (mit Schmiernippel)	1
**	15	Sechskantschraube DIN 933 M 10 x 16	1
**	16	Federring DIN 127 B 10	2
**	17	Sechskantschraube DIN 933 M 10 x 16	1
408.96.310	18	Schutzkappe	1
408.96.400	21	Rückfahrsperr, komplett (Pos. 21-28)	1
408.91.265	22	Schnäpper, komplett	1
408.91.280	23	Schnäpperfeder	1
**	24	Sechskantmutter DIN 985 M 8	1
408.96.360	25	Schenkelfeder	1
**	26	Bolzen Ø 16 x 57 x 52	1
408.96.410	29	Umlenkhebel für Ausführung A, B, D	1
408.96.470	33	Handbremshebel komplett mit Pos. 33-39	1
**	34	AbreiBring	1
408.91.050	35	Zahnsegment	1
**	36	Bolzen DIN 1434 Ø 12	1
**	38	Scheibe DIN 125 Ø 13/24 x 2,5	1
**	39	Sechskantschraube DIN 601 Ø 8 x 25	2
**	40	Kette mit Haltetasche (Pos. 40 + 41)	1

\*\* = keine Lagerware

# Ersatzteile für Auflaufbremsen



Ersatzteile für  
Auflaufbremsen

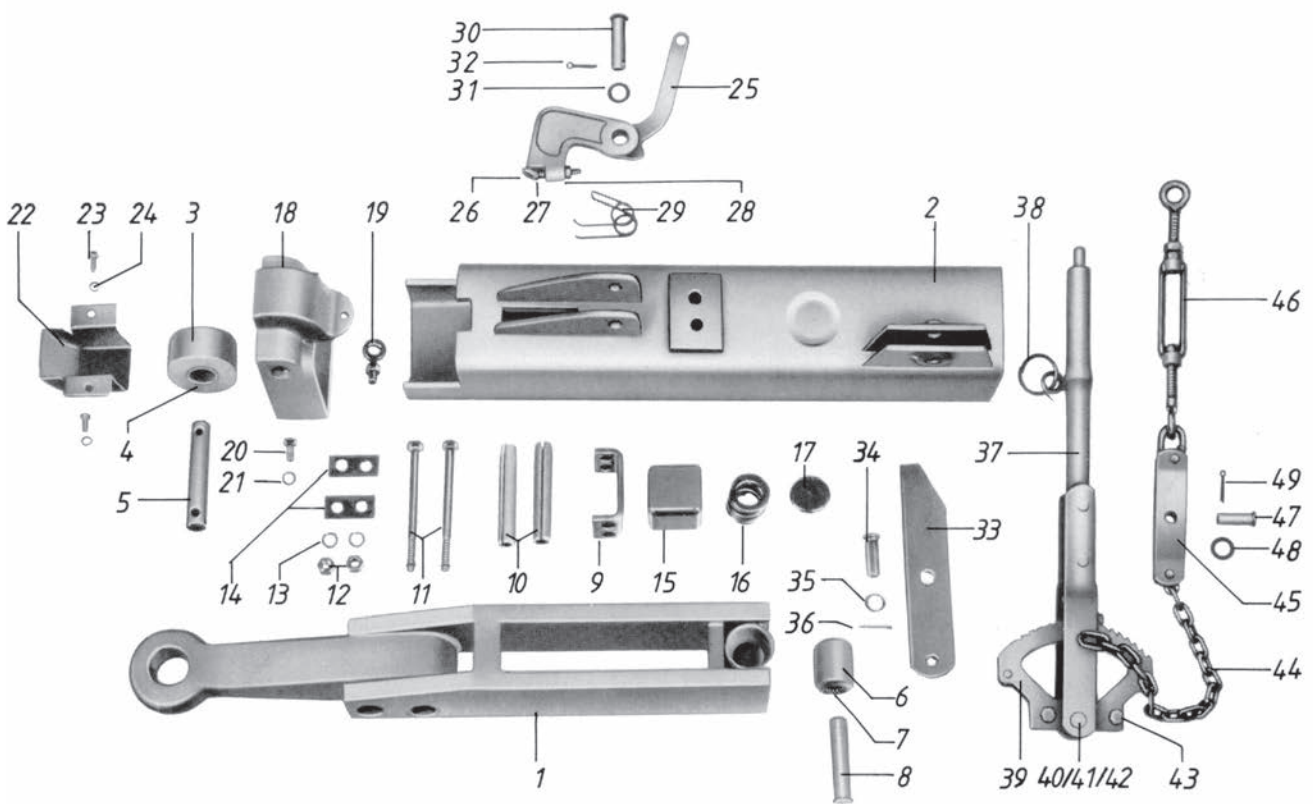
Auflaufbremse AVE 80 - Ersatzteile

# Ersatzteile für Auflaufbremsen

## Auflaufbremse AVE H 80 - Ersatzteile

Artikel-Nr.	Position	Bezeichnung	Inhalt
**	1	Zugöse DIN 74054 mit 2 Seitenschielen, bis 25 km/h, ab Bj. 1985	1
**	2	Gehäuse komplette Ausführung (auf Anfrage)	1
**	3	Stützrolle	1
**	4	Nadellager mit Innenring	1
408.97.240	5	Bolzen für Stützrolle	1
408.97.250	6	Laufrolle	1
**	7	Nadellager mit Innenring	2
408.97.260	8	Bolzen für Laufrolle	1
408.96.760	9	Druckprofil	1
408.97.810	10	Spannhülse DIN 1481 21 x 125	2
**	11	Sechskantschraube DIN 931 M 12 x 155	2
**	13	Federring DIN 127 B 12	2
**	14	Scheibe	2
408.96.230	15	Anzugsdämpfer	1
408.96.240	16	Druckfeder	1
408.96.250	17	Druckstück	1
408.96.400	25-32	Rückfahrsperr, komplett	1
408.97.340	18	Lager für Stützrolle	1
**	19	Sechskantschraube M 10 x 25	1
**	20	Sechskantschraube DIN 933 M 10 x 20	1
**	21	Federring DIN 127 B 10	1
**	22	Schutzkappe	1
**	23	Sechskantschraube DIN 933 M 8 x 20	2
**	24	Federring DIN 127 B 8	2
408.91.265	26	Schnäpper, komplett	1
408.91.280	27	Schnäpperfeder	1
**	28	Sechskantmutter DIN 985 M 8	1
408.96.360	29	Schenkelfeder	1
**	33	Umlenkhebel	1
408.96.470	37	Handbremshebel, komplett mit Pos. 37-43	1
**	38	Abreißring	1
408.91.050	39	Zahnsegment	1
**	43	Sechskantschraube DIN 601 M 8 x 25	1
**	44	Kette mit Haltetasche Pos. 44 + 45	1

\*\* = keine Lagerware



Auflaufbremse AVE H 80 - Ersatzteile



# Ersatzteile für Auflaufbremsen

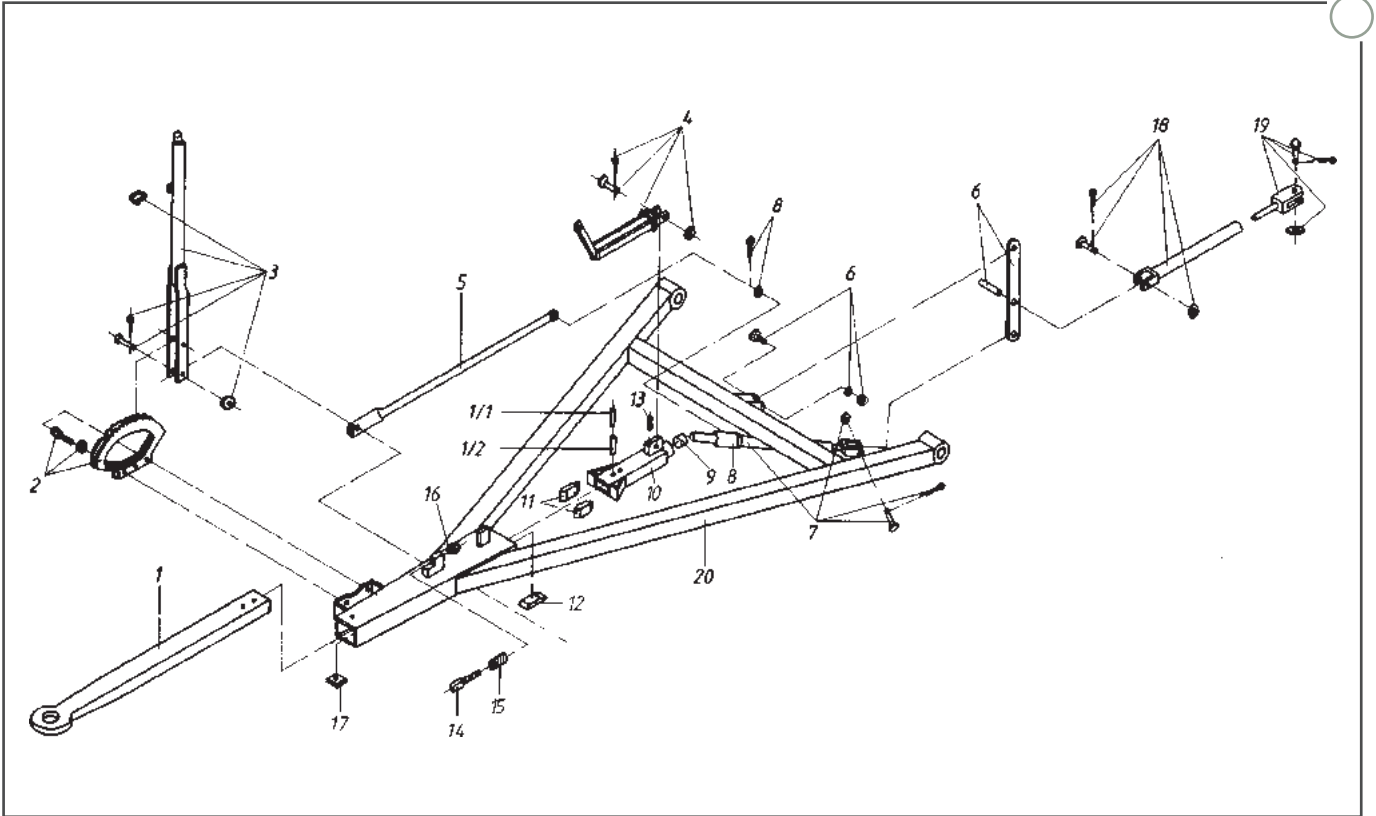
## Auflaufbremse AVM/D - Ersatzteile

Artikel-Nr.	Position	Bezeichnung	Inhalt	AVM 44/D	AVM 80/D
408.91.010	1	Zugstange mit 2 Spannhülsen DIN 1481, 36 x 40 mm VKT, Ø 7 x 55 und 2 Spannhülsen Ø 12 x 55	1	x	
408.91.510	1	Zugstange mit 2 Spannhülsen DIN 1481, 40 x 55 mm VKT, Ø 7 x 55 und 2 Spannhülsen Ø 12 x 55	1		x
408.91.030	1 / 1	Spannhülse DIN 1481 Ø 7 x 55	2	x	x
408.91.040	1 / 2	Spannhülse DIN 1481 Ø 12 x 55	2	x	x
408.91.050	2	Zahnsegment mit Skt.-Schraube DIN 601 M 8 x 25 u. Federring DIN 127 A8	1	x	x
408.91.060	3	Handbremshebel komplett mit Zahnsegment	1	x	x
408.91.070	4	Rückfahrsperr mit Bolzen DIN 1434 Ø 12 x 40	1	x	x
408.92.090	5	Handbremsgestänge	1	x	x
**	6	Umlenkhebel mit Distanzbuchse, Skt.-Schraube DIN 993	1	x	x
408.92.130	7	Druckgestänge mit Bolzen DIN 1434 Ø 14 x 35, Scheibe Ø 15/25 x 1 und Splint DIN 94, 4 x 25	1	x	
408.92.650	7	Druckgestänge mit Bolzen DIN 1434 Ø 14 x 35, Scheibe Ø 15/2 x 1 und Splint DIN 94, 4 x 25, 750 mm lang, Außenrohr 645	1		x
408.92.660	8	Gleitrohr mit Scheibe Ø 17/27 x 1 und Splint DIN 94, 4 x 25	1	x	x
408.91.220	9	Dämpferscheibe	1	x	x
408.91.230	10	Anschlussstück	1	x	x
408.91.240	11	Anzugsdämpfe	2	x	x
408.91.250	12	Druckstück	1	x	x
408.91.260	13	Druckfeder für Rückfahrsperr	1	x	x
408.91.265	14	Schnäpper, komplett	1	x	x
408.91.280	15	Schnäpperfeder	1	x	x
408.91.300	17	Gleitplatte	2	x	x
**	18	Anschlussstange (770 mm) mit Bolzen DIN 1434 Ø 14 x 35, Scheibe Ø 15/25 x 1 und Splint DIN 94, 4 x 25	1	x	x
**	19	Anschlussbolzen mit Bolzen DIN 1434 Ø 14 x 35, Scheibe Ø 17/27 x 1 und Splint DIN 94, 4 x 25	1	x	x

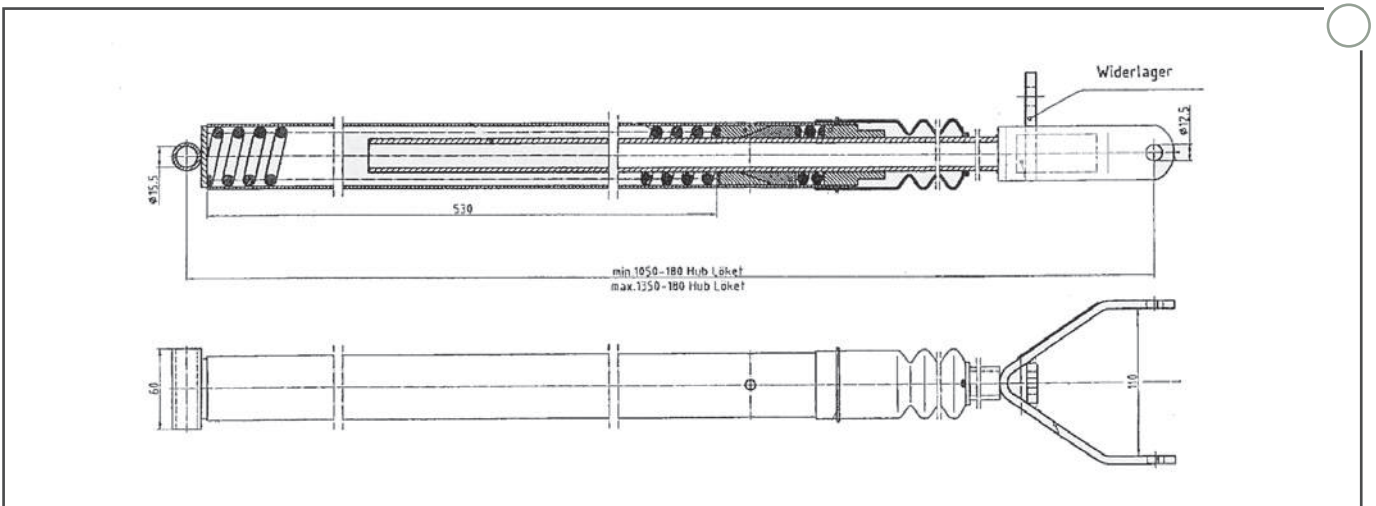
\*\* = keine Lagerware

## Höheneinstelleinrichtung

Artikel-Nr.	Position	Bezeichnung	Auflaufweg
408.60.550	40	Klemmfix 2000 ohne Widerlager (Handbremse mit Gestänge)	120 mm
408.60.560	40	Klemmfix 2000 mit Widerlager (Handbremse mit Seilzug)	140 mm



Auflaufbremse AVM/D - Ersatzteile



Höheneinstelleinrichtung

# Ersatzteile für Auflaufbremsen

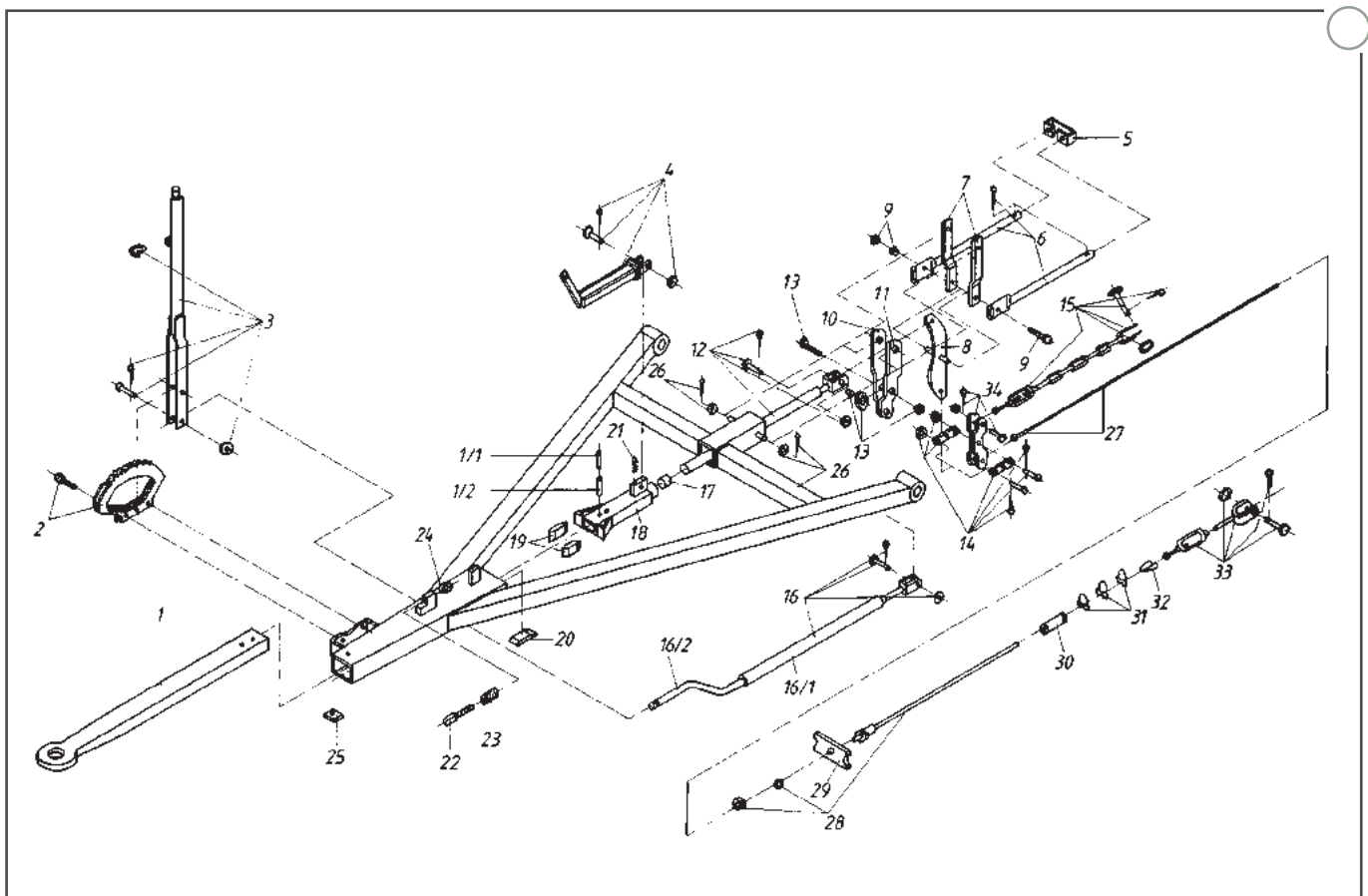
## Auflaufbremse AVM/E - Ersatzteile

Artikel-Nr.	Position	Bezeichnung	Inhalt	AVM/E 44	AVM/E 80
408.91.010	1	Zugstange mit 2 Spannhülsen DIN 1481, 36 x 40 mm VKT, Ø 7 x 55 und 2 Spannhülsen Ø 12 x 55	1	x	
408.91.510	1	Zugstange mit 2 Spannhülsen DIN 1481, 40 x 55 mm VKT, Ø 7 x 55 und 2 Spannhülsen Ø 12 x 55	1		x
408.91.030	1/1	Spannhülse DIN 1481 Ø 7 x 55	2	x	x
408.91.040	1/2	Spannhülse DIN 1481 Ø 12 x 55	2	x	x
408.91.050	2	Zahnsegment mit Skt.-Schraube DIN 601 M 8 x 25 u. Federring DIN 127 A8	1	x	x
408.91.060	3	Handbremshebel kpl. mit Zahnsegment	1	x	x
408.91.070	4	Rückfahrsperr mit Bolzen DIN 1434 Ø 12 x 40	1	x	x
408.91.071	4	Rückfahrsperr kpl., ab Baujahr 1990	1	x	x
**	5	Abstützung	1	x	x
408.91.090	6	Abstützrohr mit Splint DIN 84, 5 x 40	1	x	x
**	7	Stützlasche (rechts und links)	2	x	x
**	8	Umlenkhebel	1	x	x
**	10	Bügel, rechts	1	x	x
**	11	Bügel, links	1	x	x
408.91.650	12	Druckgestänge mit Bolzen DIN 1434, Ø 14 x 35, Scheibe Ø 15/14 x 1 und Splint DIN 94, 4 x 25, 870 mm lang, Außenrohr 745	1		x
408.91.652	12	Druckgestänge mit Bolzen DIN 1434, Ø 14 x 35, Scheibe Ø 15/14 x 1 und Splint DIN 94, 4 x 25, Bremskraftbegrenzer, Neue Ausführung, 840 mm lang, Außenrohr 720	1		x
**	12	Druckgestänge mit Bolzen DIN 1434, Ø 14 x 35, Scheibe Ø 15/25 x 1 und Splint DIN 94, 4 x 25, Ausführung EL, (Länge angeben), 950 oder 1110 mm lang	1		
408.91.660	13	Rolle, Ø 50/18 x 15 mit Buchse Ø 18 x 2,9 x 15, Skt.-Schraube DIN 933, M 12 x 40 und Skt.-Mutter DIN 954 M 12	1	x	x
**		Lasche mit Bolzen DIN 1434, Ø 14 x 35, Scheibe Ø 15/25 x 1 und Splint DIN 94, 4 x 25	2	x	x
**		Spannschloß mit Kette, Bolzen DIN 1434, Ø 14 x 45, Scheibe Ø 15/25 x 1, Splint DIN 94, 4 x 25, Augenschraube und Anschlussstück	1	x	x
408.91.690	16	Fallbremsgestänge mit Bolzen DIN 1434, Ø 14 x 35, Scheibe Ø 15/25 x 1 und Splint DIN 94, 4 x 25	1	x	
408.91.200	16/1	Fallbremsgestänge I, mit Bolzen, Scheibe und Splint	1	x	
408.91.210	16/2	Fallbremsgestänge II	1	x	
408.91.220	17	Dämpferscheibe	1	x	x
408.91.230	18	Anschlussstück bis Baujahr 1989	1	x	x
408.91.231	18	Anschlussstück ab Baujahr 1990	1	x	x
408.91.240	19	Anzugsdämpfer	2	x	x
408.91.250	20	Druckstück	1	x	x
408.91.260	21	Druckfeder für Rückfahrsperr	1	x	x
408.91.265	22	Schnäpper, komplett	1	x	x
408.91.280	23	Schnäpperfeder	1	x	x
408.91.300	25	Gleitplatte	2	x	x
408.96.360		Schenkelfeder für Rückfahrsperr ab Baujahr 1990	1	x	x

## Bei 4-Rad-gebremsten Anhängern kommen folgende Positionen hinzu:

Artikel-Nr.	Position	Bezeichnung	Inhalt
408.58.140	27	Bowdenzugseil, 4500 mm lang, mit Anschluß	1
408.58.120	28	Bowdenzughülle, 950 mm lang, mit Federring DIN 127 A 16 und Skt.-Mutter, oder:	1
408.58.130	28	Bowdenzughülle, 1800 mm lang	1
**	29	Stegblech (Widerlager)	1
408.92.880	30	Endstück	1
**	31	Drahtseilklemme 6,5 mm	3
**	32	Seilkausche 6 mm	1
**	33	Spannschloß mit Augenschraube, Gabelstück mit Bolzen 15/25 x 1 und Splint DIN 94 4 x 25	1
**	34	Ausgleichshebel mit Bolzen DIN 1434 Ø14 x 45, Scheibe Ø 15/25 x 1, Splint DIN 94, 4 x 25	1
**		Klaue für Bowdenzug mit Bolzen, Scheibe und Splint, 85 mm lang, gekröpft	1

\*\* = keine Lagerware



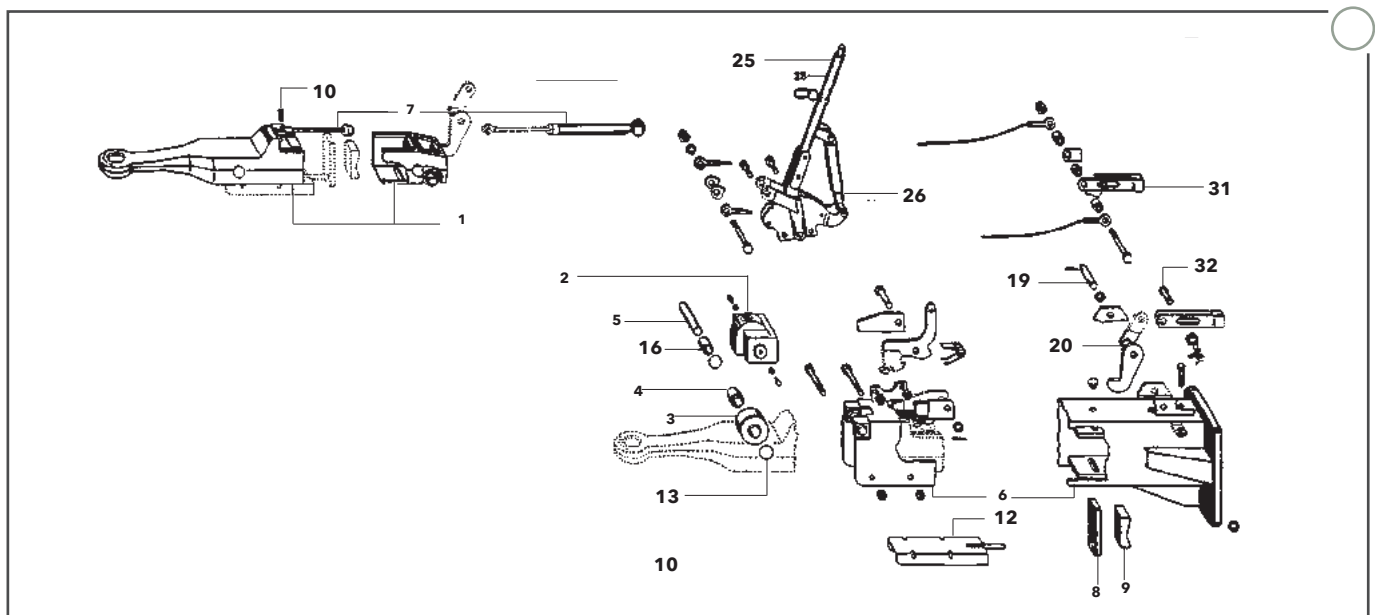
Auflaufbremse AVM/E - Ersatzteile

# Ersatzteile für Auflaufbremsen

## Auflaufbremse AVE 2000 - Ersatzteile Rückfahrautomatik

Artikel-Nr.	Position	Bezeichnung	Inhalt
**	1	Zugöse für Auflaufweg 100 mm, Ausf. mittig	1
**	1	Zugöse für Auflaufweg 120 mm, Ausf. mittig	1
408.97.510	2	Schutzkappe	1
408.95.020	3	Stützrolle komplett mit Lager, Dichtung und Bolzen	1
**	4	Nadellager	2
**	5	Bolzen	1
**	6	Gehäuse	1
408.91.525	7	Stoßdämpfer	1
408.95.030	8	Endanschlag	1
408.95.010	9	Anzugsdämpfer	1
**	10	Bolzen	1
**	12	Stützprofil	1
**	13	O-Ring	2
**	16	Innenring	2
**	19	Bolzen	1
**	20	Umlenkhebel	1
**	25	Handbremshebel	1
408.91.540	26	Stoßdämpfer	1
408.93.032	31	Handbremsseil	1
**	32	Bolzen	1

\*\* = keine Lagerware



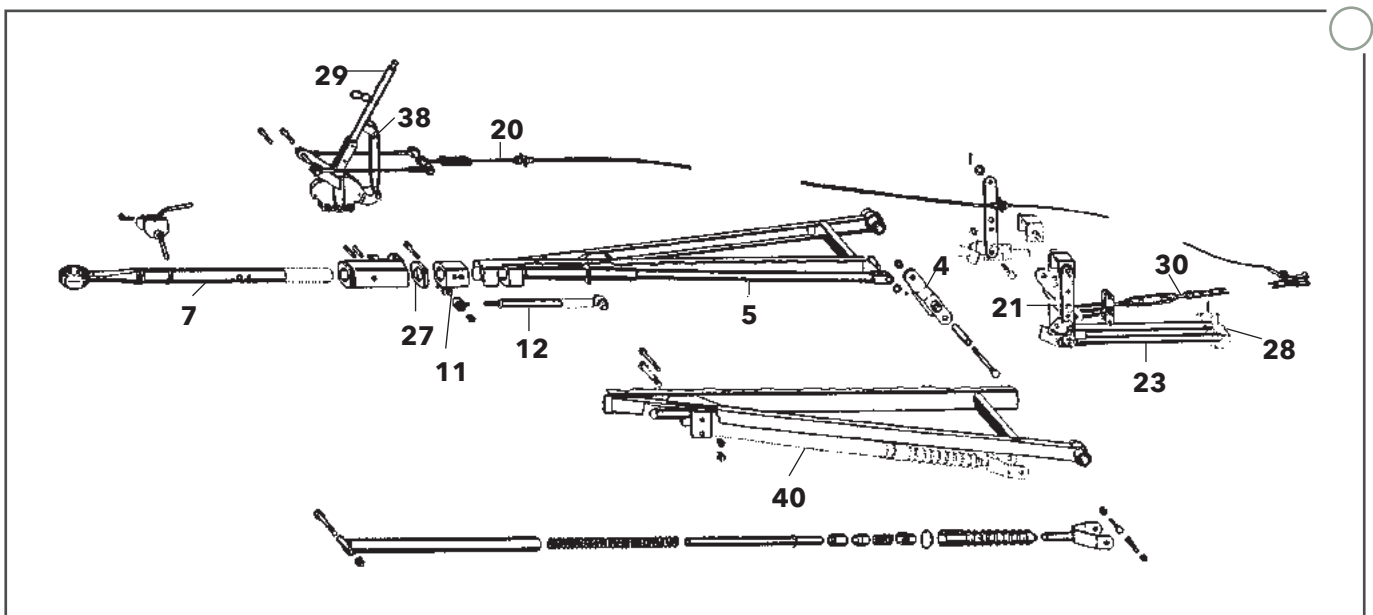
Auflaufbremse AVE 2000 - Ersatzteile - Rückfahrautomatik



## Auflaufbremse AM 2000 - Ersatzteile Rückfahrautomatik

Artikel-Nr.	Position	Bezeichnung	Inhalt
**	4	Umlenkhebel	1
**	5	Druckgestänge (Ausführung angeben)	1
**	7	Zugstange für Auflaufweg 120 mm, 690 mm lang, inkl. Stellring	1
**	7	Zugstange für Auflaufweg 120 mm, 780 mm lang, inkl. Stellring	1
408.93.044	7	Zugstange für Auflaufweg 140 mm, 690 mm lang, inkl. Stellring	1
**	7	Zugstange für Auflaufweg 140 mm, 780 mm lang, inkl. Stellring	1
**	11	Stellring	1
408.91.530	12	Stoßdämpfer	1
408.93.030	20	Handbremsseil	1
**	21	Befestigungslasche	2
**	23	Stützrohr	2
408.93.015	27	Anzugsdämpfer	1
**	28	Stütze	1
408.93.025	29	Handbremshebel für Gestänge, Ausf. AK 6/12	1
408.93.027	29	Handbremshebel für Seilzug, Ausf. AK 14	1
**	30	Kette mit Spannschloß	1
408.91.540	38	Stoßdämpfer	1
408.60.560	40	Klemmfix	1
408.93.032	31	Handbremsseil	1
**	32	Bolzen	1

\*\* = keine Lagerware



Auflaufbremse AM 2000 - Ersatzteile - Rückfahrautomatik

A close-up photograph of a black rubber conveyor belt. The belt is curved, showing its thickness and texture. A small red pin is visible on the lower part of the belt. The background is a light, neutral color.

114

Kugellenkränze

**Kugellenkränze**

**Service-plus by Bohnenkamp:**

Erhalten Sie direkten Zugriff  
auf unseren Online-Shop



# Kugellenkranze

## Kugellenkranze Baureihe L und N - ungebohrt

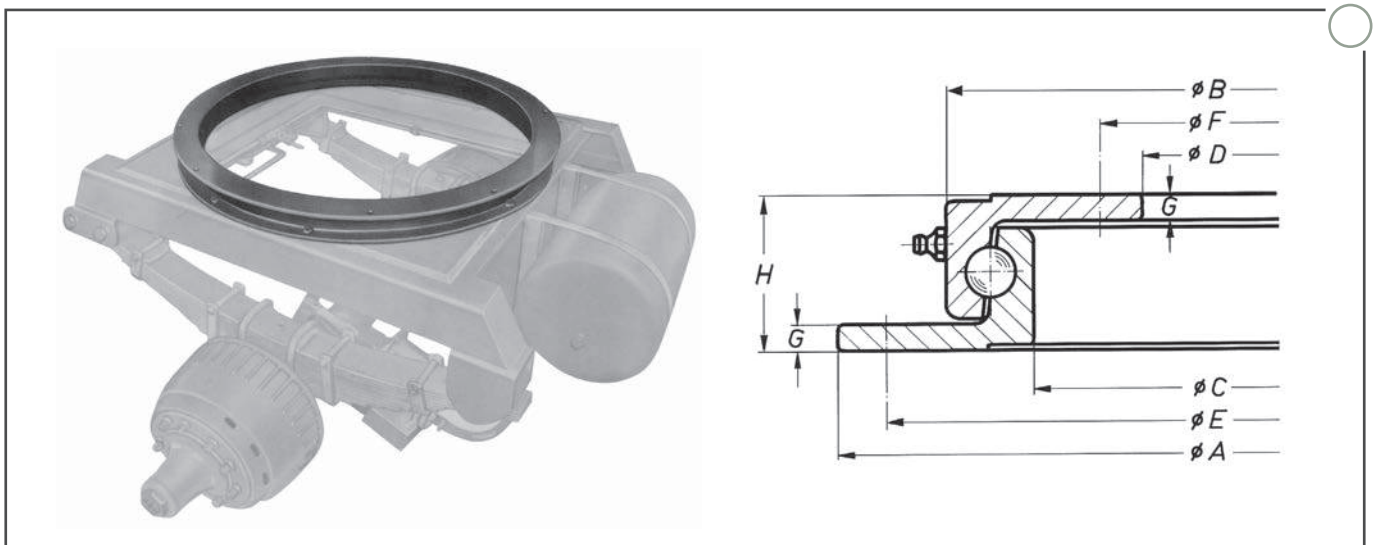
Art.-Nr.	Typ	A [mm]	B [mm]	C [mm]	D [mm]	E [mm]	F [mm]	G [mm]	H [mm]	Axiallast [kg]
444.00.100	400L	400	342	292	230	375	260	8	45	750
444.00.200	500L	500	442	392	330	475	360	8	45	900
444.00.300	650L	650	592	542	480	625	510	8	45	1500
444.00.400	750L	750	692	642	580	725	610	8	45	1800
444.00.500	850L	850	792	742	680	825	710	8	45	2500
444.00.600	950L	950	892	842	780	925	810	8	45	3000
444.00.700	1050L	1050	992	942	880	1025	910	8	45	3500
444.01.000	500N	500	437	384	315	475	340	8	52	1800
444.01.100	650N	650	587	534	465	625	490	8	52	2500
444.01.200	750N	750	687	634	565	725	590	8	52	3000
444.01.300	850N	850	787	734	665	825	690	8	52	3500
444.01.400	950N	950	887	834	765	925	790	8	52	4000
444.01.500	1050N	1050	987	934	865	1025	890	8	52	4500

L für Ackerwagen und Transportgeräte mit einer Geschwindigkeit bis 25 km/h.

N für Ackerwagen und leichte LKW-Anhänger über 25 km/h.

Bei der Baureihe N erhöht sich die zulässige Axiallast um 30 - 50 % bei einer Geschwindigkeit unter 25 km/h.

# JOST



Kugellenkranz Baureihe L und N



## Kugellenkränze Baureihe HE / HE-L

Art.-Nr.	Typ	A [mm]	B [mm]	C [mm]	D [mm]	E [mm]	F [mm]	G [mm]	H [mm]	Axiallast [kg]
444.02.000	HE 4	650	700	588	567	657	671	9	80	3000
444.02.200	HE6-1000	1000	1015	903	882	792	986	9	80	6000
444.02.350 *	HE12L	1100	1111	986	959	1060	1074	10	90	8000
444.02.360 **	HE12L	1100	1111	986	959	1060	1074	10	90	8000
444.02.710	HE1100-22W	1100	1108	977	946	1060	1074	10	90	12000
444.02.800	HE1200-22	1200	1211	1086	1059	1160	1174	10	90	13000
444.02.850	1100-24	1095	1108	979	952	1060	1074	10	90	16000

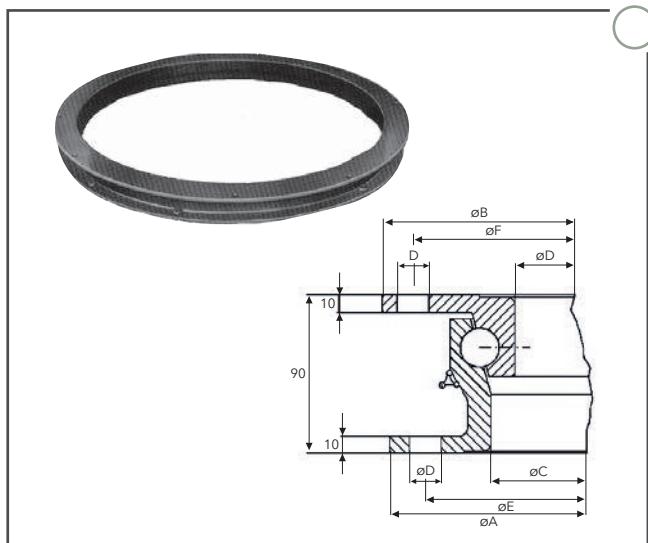
\* = nur Landwirtschaft

\*\* = nicht gebohrt

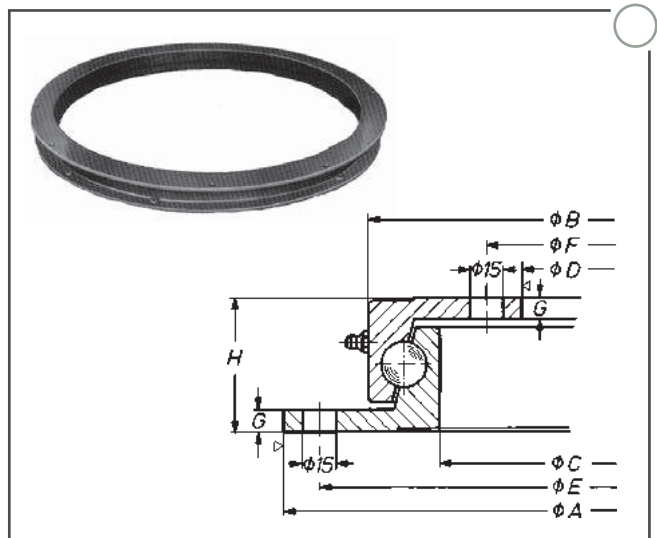
## Kugellenkränze Baureihe ND

Art.-Nr.	Typ	A [mm]	B [mm]	C [mm]	D [mm]	E [mm]	F [mm]	G [mm]	H [mm]	Axiallast [kg]
444.02.950	1100ND	1102	1027	963	890	1070	920	10	60	7000

# JOST



Kugellenkranz Baureihe HE - L



Kugellenkranz Baureihe ND



118

Anhängerkupplungen

120

Zugösen

122

Zugkugelkupplungen

123

Zubehör für Zugvorrichtungen

## Anhängerkupplungen und Zugvorrichtungen



**Service-plus by Bohnenkamp:**

Erhalten Sie direkten Zugriff  
auf unseren Online-Shop



Anhängerkupplungen  
und Zugvorrichtungen

**Bohnenkamp**

Moving Professionals

# Anhängerkupplungen

## Kompaktkupplung für Flurförderfahrzeuge und deren Anhänger (EG geprüft)

Artikel-Nr.	Referenznummer Rockinger	D-Wert [KN]	DC-Wert [KN]	V-Wert [KN]	Stützlast [kg]	Lochbild [mm]	Befestigungslöcher Ø [mm]
448.01.941	RO244A35002	42	30	12	250	120 x 55	15

## Manuelle Anhängerkupplung

Artikel-Nr.	Referenznummer Rockinger	D-Wert [KN]	Stützlast [kg]	Lochbild [mm]	Befestigungslöcher Ø [mm]
448.01.952	RO805B3000C	60,4	650	120 x 55	15
448.01.945	RO805B4000C	78,5	1000	140 x 80	15

mit Stützlast max. 40 km/h

## Automatische Anhängerkupplungen für 40 mm Zugösen nach DIN 74051

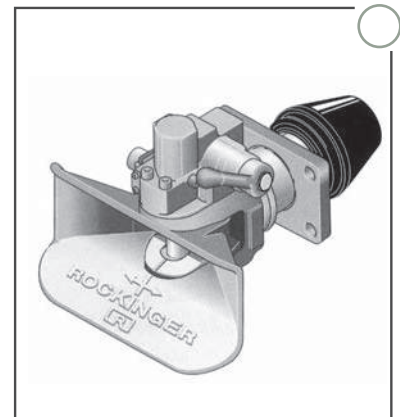
Artikel-Nr.	Referenznummer Rockinger	D-Wert [KN]	Stützlast [kg]	DC-Wert [KN]	V-Wert [KN]	Lochbild [mm]	Befestigungs- löcher Ø [mm]	Ausführung	Abbildung
448.01.955	RO40LB4500C	90	500	80	25	140 x 80	17	Handhebel abwärts	1
448.01.965	RO40LA4500C	90	500	80	25	140 x 80	17	Handhebel aufwärts	1
448.01.970	RO846B4030C	100	1000	64	23	140 x 80	17	Handhebel aufwärts	2



Kompaktkupplung für Flurförderfahrzeuge und deren Anhänger



Manuelle Anhängerkupplung



Automatische Anhängerkupplung RO40

## Anhängerkupplung K80 für Zugösen nach DIN 75054

Artikel-Nr.	Anhängelast [kg]	Höchstgeschwindigkeit [km/h]	Lochbild [mm]	Abbildung
448.00.020	8000	40	150 x 110	1

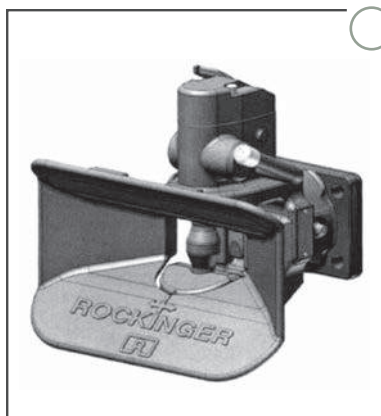
## Zubehör für Anhängerkupplung-K80

Artikel-Nr.	Bezeichnung	Abbildung
448.00.030	Steckbolzen	2
448.00.040	Feder	3

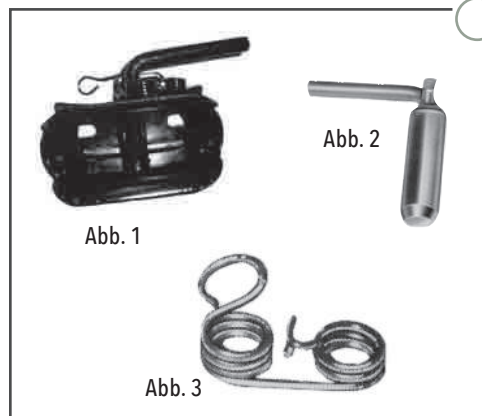
## Abschleppkupplung

Artikel-Nr.	Referenznummer Rockinger	Anhänger [kg]	LKW [kg]	Lochbild [mm]	Bolzen Ø [mm]
448.01.930*	RO230B35000	25.000	50.000	120 x 55	32

\* Abschleppkupplungen sind nicht bauartgenehmigungspflichtig.  
Verwendungszweck: Abschleppen von betriebsunfähigen Fahrzeugen und in Ausnahmefällen für Rangierzwecke geeignet.  
Verwendung für den Anhängerbetrieb ist nicht gestattet



Automatische Anhängerkupplung  
RO 846B



Anhängerkupplung K80



Abschleppkupplung

# Zugvorrichtungen

## Zugösen abgewinkelt

Artikel-Nr.	Referenznummer Bernhofer	Öse Ø [mm]	Länge [mm]	Stützlast [kg]	Bohrung Ø [mm]	Bemerkung
448.05.400	Z-021.2	40	242	500	21	ohne Buchse
448.05.410	Z-021.5	50	242	500	21	ohne Buchse

## Zugösen zum Einschweißen

Artikel-Nr.	Referenznummer Bernhofer / bpt	Öse Ø [mm]	Länge [mm]	Schaft [mm]	Stützlast [kg] bis 25 km/h über 25 km/h	Zulässiges Gesamtgewicht [kg]	Ausführung
448.05.090	Z-012	40	270	40 x 40	360 180	1800	leicht, ohne Buchse
448.05.110	PT-30150	40	310	50 x 50	1000 500	5000	leicht, ohne Buchse
448.05.200	Z-016.1	40	340	56 x 65	1350 1000	7000	schwer, mit Buchse
448.05.300	PT-30155	40	310	55 x 65	1350 -	7000	schwer, ohne Buchse

## Zugöse HITCH ISO-Norm 5692

Artikel-Nr.	Referenznummer bpt	Öse Ø [mm]	Länge [mm]	Stützlast [kg]	Schaft Ø [mm]	zulässiges Gesamtgewicht [kg]
448.05.210	PT-35001	52	380	3000	82	17000

## Buchse für Zugösen (geschlitzt)

Artikel-Nr.	Referenznummer Bernhofer	Innen Ø [mm]	Außen Ø [mm]	Höhe [mm]
448.05.610	L-021	40	48	31,5



Zugöse abgewinkelt



Zugöse zum Einschweißen



Zugöse HITCH ISO-Norm 5692



Buchse für Zugösen



## Flanschzugöse DIN 74054-40D

Artikel-Nr.	Referenznummer Bernhofer	Öse Ø [mm]	Länge [mm]	Stützlast [kg]		Zulässiges Gesamtgewicht [kg]		D-Wert [kN]
				bis 25 km/h	über 25 km/h	bis 25 km/h	über 25 km/h	
448.03.400	Z-041.1 - Typ 75	40	250	2000	1000	14000		125

## Flanschzugöse DIN 11026-40B

Artikel-Nr.	Referenznummer Bernhofer	Öse Ø [mm]	Länge [mm]	Stützlast [kg]		Zulässiges Gesamtgewicht [kg]		D-Wert [kN]
				bis 40 km/h	über 40 km/h	bis 40 km/h	über 40 km/h	
448.03.420	Z-039 - Typ 86	40	240	2500	2000	24000		130

## Flanschzugöse DIN 74053-50D

Artikel-Nr.	Referenznummer Bernhofer	Öse Ø [mm]	Länge [mm]	Stützlast [kg]		Zulässiges Gesamtgewicht [kg]		D-Wert [kN]
				bis 40 km/h	über 40 km/h	bis 40 km/h	über 40 km/h	
448.03.410	Z-042.2 - Typ 80	50	250	2000 - 27000	2500 - 25000	3000 - 23000	2000 - 23000	190

## Flanschzugöse RO 57284

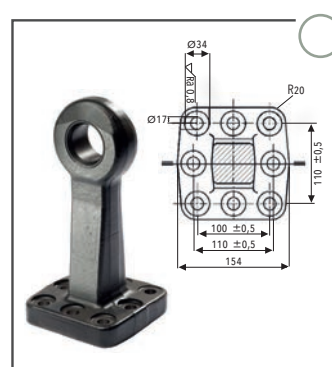
Artikel-Nr.	Referenznummer Rockinger	Öse Ø [mm]	Länge [mm]	Stützlast [kg]		zulässige Anhängelast [kg]		D-Wert [kN]
				bei V-Wert 43.2 kN	bei V-Wert 90 kN	bei V-Wert 43.2 kN	bei V-Wert 90.0 kN	
448.03.210	ROE57284	50	250	3000	1000	21000	26000	250



Zugvorrichtung DIN 74054-40D



Zugvorrichtung DIN 11026-40B



Zugvorrichtung DIN 74053-50D



Zugvorrichtung RO 57284

# Zugvorrichtungen

## Zugkugelpkupplungen 80 mm für Land- u. Forstwirtschaft

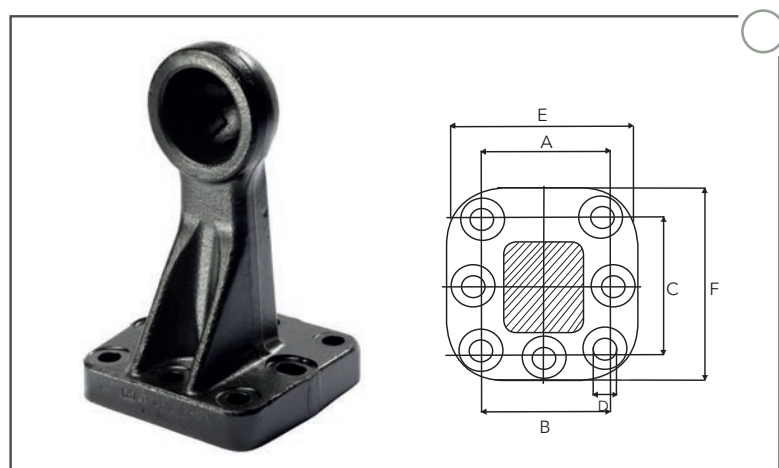
Artikel-Nr.	Referenznummer Rockinger	DC-Wert [kN]	Gesamtzuglast [kg]	Stützlast [kg]	Zulässige Achslast [kg]
448.02.300	59344	89,3	*	2.500	*
448.02.310	59347	89,3	*	2.500	*
448.02.340	57L013	97,1	*	4.500*	*

\* = Abhängig von der Freigabe des Schlepperherstellers

## Maße

Artikel-Nr.	Referenznummer Rockinger	Flansch	A [mm]	B [mm]	C [mm]	D [mm]	E [mm]	F [mm]
448.02.300	59344	6-Loch	100	-	110	17	154	154
448.02.310	59347	8-Loch	100	110	110	17	154	154
448.02.340	59343	8-Loch	145	145/160	145	21	205	195

- Optimaler Fahrkomfort durch minimales Spiel insbesondere bei Schnellläufern
- Hohe Stützlast, je nach Ausführung bis 4 Tonnen
- Größere axiale und vertikale Schwenkwinkel als bei Piton-Fix und Bolzenkupplungen
- Geringer Verschleiß und lange Lebensdauer
- Hoher Bedienungskomfort durch innovatives Verschluß-System
- Wartungsfreundlich durch leicht auswechselbare Kugel
- Nachrüstbar für Anhängelböcke mit unterschiedlichen Einbaumaßen



Zugkugelpkupplungen Kugelsystem 80 mm

### Anschweißplatten

Artikel-Nr.	A [mm]	B [mm]	C [mm]	D [mm]	E [mm]	F [mm]
448.03.310	100	110	100	M16 x 1,5	162	162
448.03.315	145	160	145	M20 x 1,5	210	210

### Inbus-Schraube ISO 4762, verzinkt

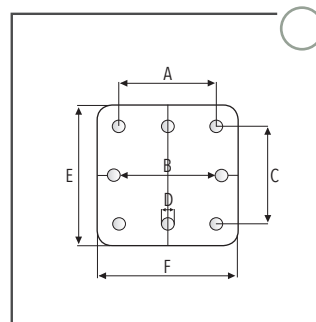
Artikel-Nr.	Länge [mm]	Gewinde	Festigkeit
448.03.332	55	M16 x 1,5	12.9

### Kugelkopf für Ackerschiene

Artikel-Nr.	A [mm]	B [mm]	C [mm]	Stützlast [kg]	Anhängelast [kg]	Gewinde	Bemerkung
448.07.000	63	128	50	150	2000	M 20 x 1,5	mit Scheibe und selbstsichernder Mutter



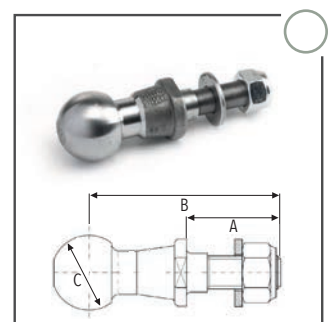
Anschweißplatte



Anschweißplatte



Inbus-Schraube ISO 4762



Kugelkopf für Ackerschiene

126

**Stützvorrichtungen**

127

**Stützräder und Stützfüße**

128

**Ersatzteilliste für  
Stützvorrichtungen  
(innenliegendes Getriebe)**

130

**Ersatzteilliste für  
Stützvorrichtungen  
(außenliegendes Getriebe)**

**Stützvorrichtungen und  
Stützräder**



**Service-plus by Bohnenkamp:**

Erhalten Sie direkten Zugriff  
auf unseren Online-Shop





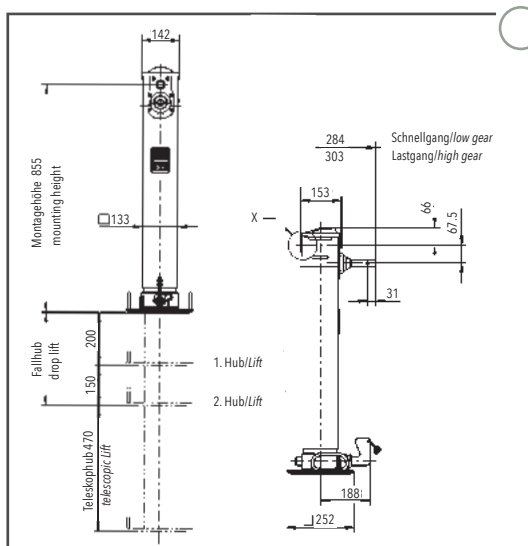
# Stützvorrichtungen und Stützräder

## Stützvorrichtungen mit Teleskopfuß inkl. Kurbel mit Last- und Schnellgang

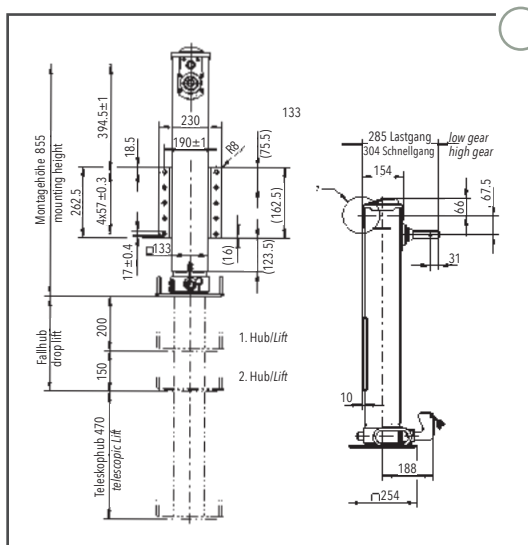
Artikel-Nr.	Hublast [kg]	Stützlast [kg]	Ausführung
408.66.947	10000	12000	ohne Anschraubplatte
408.66.948	10000	12000	verkürzte Anschraubplatte
408.66.949	10000	12000	Standard Anschraubplatte



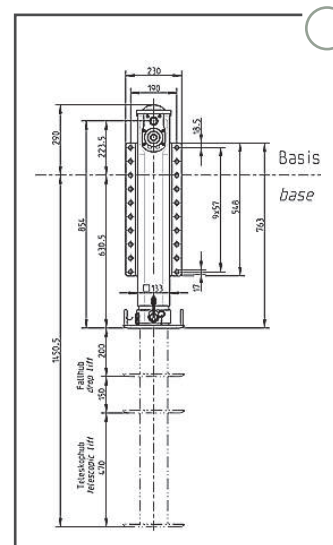
Stützvorrichtung



ohne Anschraubplatte



verkürzte Anschraubplatte



Standard Anschraubplatte

## Stützräder grundiert mit Stahlrad

Artikel-Nr.	Ausführung	Radgröße [mm]	Rohrlänge [mm]	Rohr Ø [mm]	Ausdrehlänge [mm]	Klapphub [mm]	Stützlast [kg]
408.58.020	mit Feder	275 x 70	460	70	300	330	1000
408.58.022	mit Feder	275 x 70	600	70	350	300	1000
408.58.030	mit Fußraste	310 x 90	460	70	240	440	1500
408.58.040	mit Fußraste	300 x 90	700	70	400	440	1500
408.58.075	mit Feder	310 x 90	500	90	300	380	1500

## Stützfuß grundiert, mit Winkelgetriebe

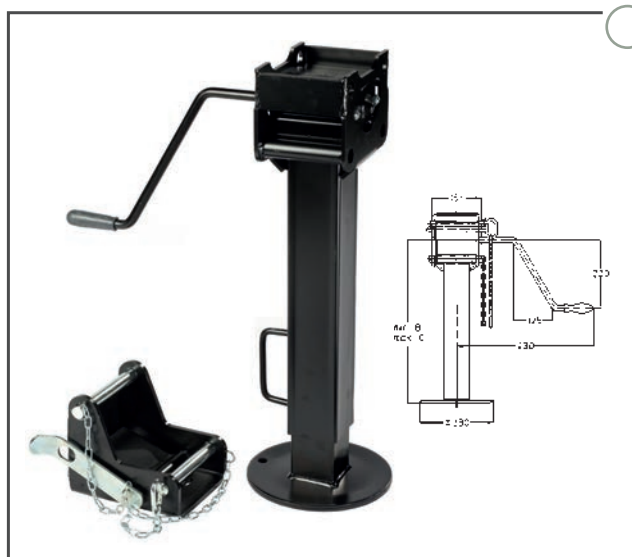
Artikel-Nr.	Fuß Ø [mm]	Rohrlänge [mm]	Rohr Ø [mm]	Ausdrehlänge [mm]	Stützlast [kg]
408.66.940	220	500	80	310	4000

## Stützfuß grundiert, klappbar

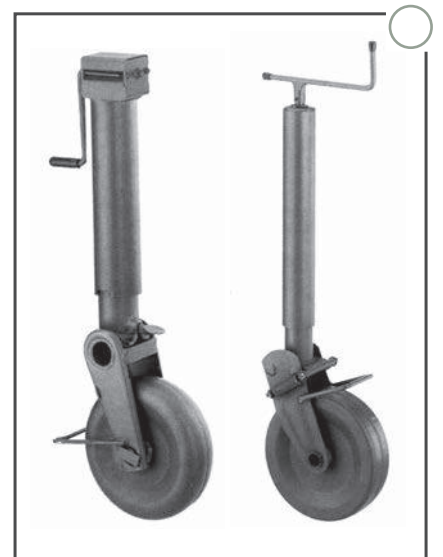
Artikel-Nr.	Fuß Ø [mm]	Rohrlänge [mm]	Rohr Ø [mm]	Ausdrehlänge [mm]	Stützlast [kg]
408.66.946	220	560	80	300	4000



Stützfuß-Ausführung  
mit Winkelgetriebe



Stützfuß grundiert, klappbar

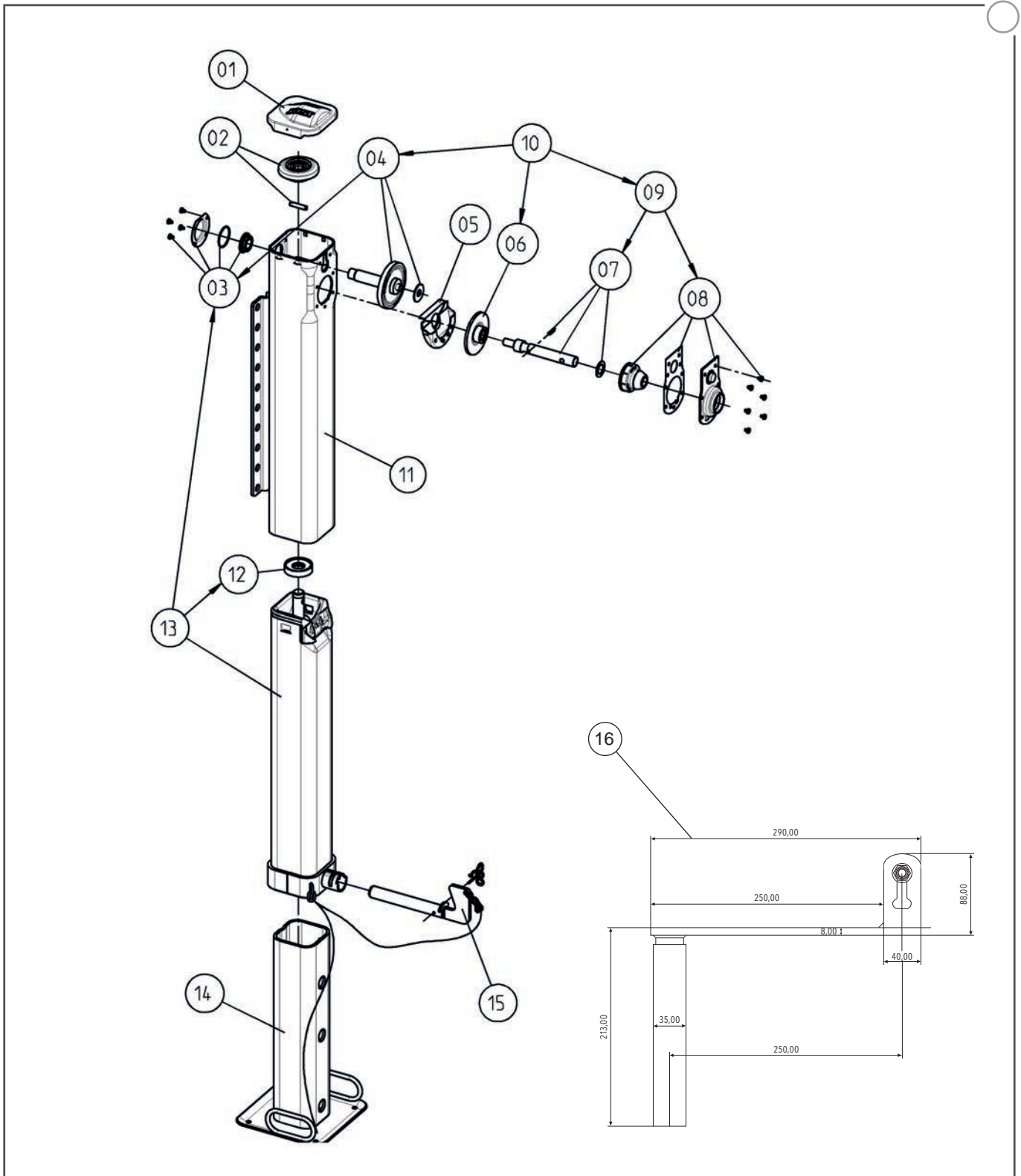


Stützrad

# Stützvorrichtungen und Stützräder

## Ersatzteilliste für Stützvorrichtungen (innenliegendes Getriebe)

Artikel-Nr.	Pos.	Bezeichnung	Referenznummer Jost
408.67.047	1	Kunststoffdeckel	JS E0046300
408.67.051	2	Kegelrad mit Bolzen	JS E0058600
408.67.052	3	Deckel kpl. mit Lager	JS E0083900
408.67.053	4	Welle mit Lagerung	JS E0084100
408.67.054	5	Fettwanne	JS E0002000
408.67.055	6	Zahnrad	JS E0055800
408.67.056	7	Kurbelwelle kpl.	JS E0046500
408.67.057	8	Lagerhalter kpl.	JS E0058800
	9	besteht aus Pos. 7+8	JS E0056600
	10	besteht aus Pos. 4+6+9	JS E0084300
auf Anfrage	11	Schaft	JS E0103701
408.67.058	12	Axiallager	JS E0066401
auf Anfrage	13	Innenrohr mit Spindel u. Lager	JS E1070808
auf Anfrage	14	Fallrohr mit Kette	JS E0086901
408.67.059	15	Vorstecker	JS E0075000
408.67.035	16	Handkurbel	JS 1118-0274K



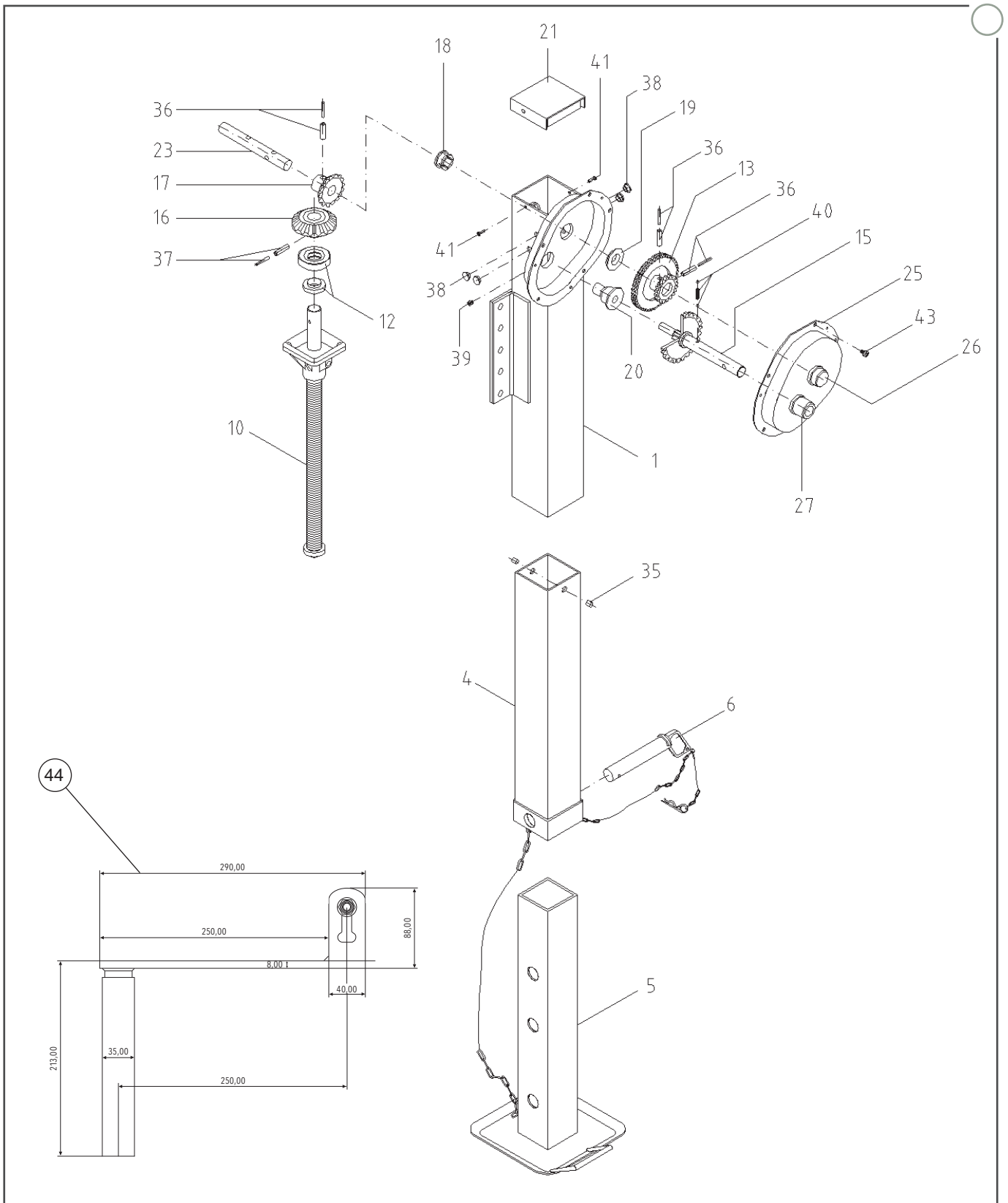
Ersatzteile für Stützvorrichtungen

# Stützvorrichtungen und Stützräder

## Ersatzteilliste für Stützvorrichtungen (außenliegendes Getriebe)

Artikel-Nr.	Pos.	Bezeichnung	Referenznummer Jost
auf Anfrage	1	Schaft, rechts	JS3311-0066
auf Anfrage	1	Schaft, rechts	JS1111-0435
auf Anfrage	4	Stützrohr, komplett	JS3318-0025
auf Anfrage	5	Fallrohr, komplett	JS3318-0069
auf Anfrage	5	Stützrohr, vollständig	JS1112-0259
auf Anfrage	6	Vorstecker	JS3112-0055
408.67.010	10	Spindel, rechts, komplett mit Position 12	JS1114-0001
408.67.012	12	Drucklager	JS1101-0160
408.67.041	13	Zahnradatz, groß, mit Spannhülsen 36	JS1118-0005
408.67.014	15	Kurbeltrieb, mit Kugeln und Druckfeder	JS1118-0275
408.67.034	15	Kurbeltrieb, mit Kugeln und Druckfeder	JS1118-0006
408.67.036	16	Kegelrad, groß, mit Spannhülsen 36	JS1118-0014
408.67.037	17	Kegelrad, klein, mit Spannhülsen 36	JS1118-0015
auf Anfrage	18	Lagerschale, mit O-Ring	JS1118-0273
408.67.038	19	Lager	JS1101-0007
408.67.016	20	Lager	JS1101-0009
auf Anfrage	21	Deckel	JS1101-0003
auf Anfrage	22	Antriebswelle	JS1114-0061
408.67.018	25	Vorder Gehäuseseite	JS7111-0001
408.67.020	26	Lager	JS1101-0008
408.67.022	27	Arretierungslager	JS1101-0010
408.67.042	33	Kurbelhalterung	JS1101-0017
408.67.024	35	Zylinderstift	JS1120-0007
408.67.044	36	Spannhülsen	JS1118-0008
auf Anfrage	37	Spannhülsen	JS1118-0006
408.67.026	38	Verschlussstopfen	JS1101-0012
auf Anfrage	39	Kegel-Schmiernippel	JS1120-0021
408.67.028	40	Druckfeder mit Kugeln	JS1118-0004
auf Anfrage	41	Schraube	JS1120-0021
auf Anfrage	42	Schraube mit Mutter	JS1118-0116
auf Anfrage	42	Schraube mit Mutter und Scheibe	JS1118-0010
408.67.030	43	Spiralformschraube	JS1120-0073
408.67.035	44	Handkurbel	JS1118-0274K





Ersatzteile für Stützvorrichtungen



134

**Kippzylinder- und Zubehör**

135

**Hubbegrenzer**

136

**Hemmschuhe und Halter**

138

**Fahrzeugbeschläge und  
Unterfahrschutze**

**Zubehör für Fahrzeugaufbauten**



**Service-plus by Bohnenkamp:**

Erhalten Sie direkten Zugriff  
auf unseren Online-Shop



**Bohnenkamp**  
■ ■ ■ Moving Professionals

# Kipperzylinder und Zubehör

## Kippzylinder für 2-Seiten Kippanlage

Artikel-Nr.	Hub [mm]	Stufen Ø [mm]	Hubkraft bei 220 bar [KN]
440.00.010	493	45/60	32
440.00.020	500	60/75	53

### Technische Daten

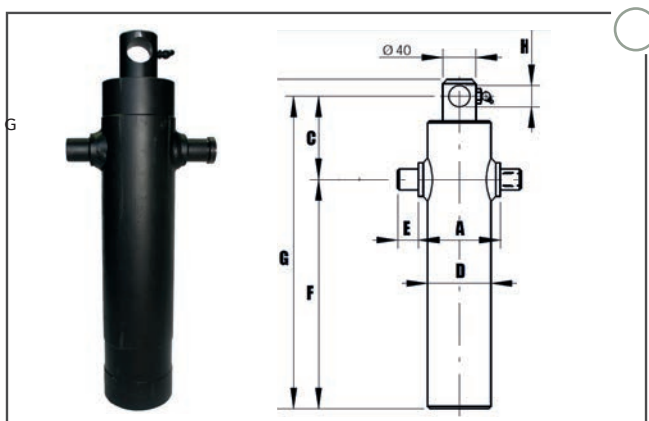
Artikel-Nr.	A [mm]	C [mm]	D [mm]	E [mm]	F [mm]	G [mm]	H [mm]
440.00.010	98	100	76	25	275	375	25,5
440.00.020	120	100	95	35	275	375	25,5

## Kippzylinder für 3-Seiten Kippanlage

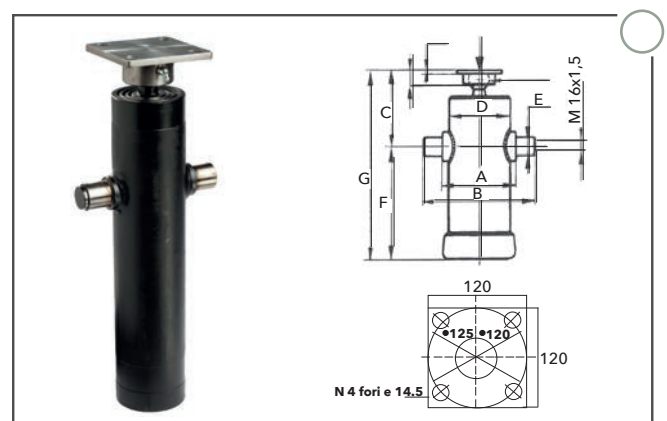
Artikel-Nr.	Hub [mm]	Stufen Ø [mm]	Hubkraft bei 200 bar [KN]
440.01.100	1410	75/90/105	94
440.06.110	1964	90/105/120/135	135

### Technische Daten

Artikel-Nr.	A [mm]	C [mm]	D [mm]	E [mm]	F [mm]	G [mm]
440.01.100	148	228	181	125	40	451
440.06.110	192	282	244	158	50	444



Kippzylinder für 2-Seiten Kippanlage



Kippzylinder für 3-Seiten Kippanlage

## Kardanringe für Kippzylinder

Artikel-Nr.	für Kippzylinder
440.06.117	440.00.010
440.00.021	440.00.020/440.00.200
440.06.301	440.00.700/440.01.100/440.06.305/440.06.310
440.06.101	440.06.100
440.06.111	440.06.110

### Technische Daten

Artikel-Nr.	A [mm]	C [mm]	D [mm]	E [mm]	F [mm]	G [mm]	H [mm]
440.06.117	100	115	25	25	22,5	22	55
440.00.021	125	165	36,5	35	37,5	27	76
440.06.301	150	185	40	40	40	27	105
440.06.101	167	215	45	45	40	30	115
440.06.111	194	240	50	50	45	50	155

## Hydraulische Handpumpe - einfach wirkend

Artikel-Nr.	Tankinhalt [l]	Nenndruck [bar]
440.05.000	5	180

## Hubbegrenzer

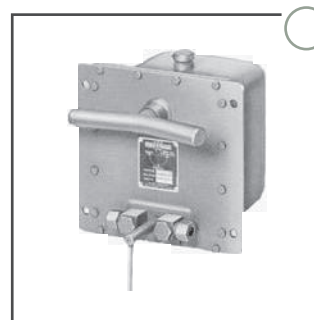
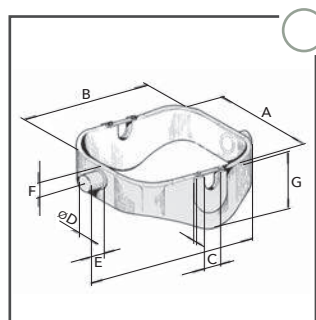
Artikel-Nr.	Bezeichnung	Nennweite
456.01.100	HBKH 12 L	DN10
456.01.120	HBKH 15 L	DN13

### Technische Hinweise:

Bei hydraulischen Kippanlagen mit hohen Förderströmen sollte ein hydraulischer Hubbegrenzer vorgesehen werden. Dieser wird in die Rohrleitung vor dem Teleskopzylinder eingebaut. Die Betätigung erfolgt über Seilzug und Feder bei entsprechender Schräglage der Kippbrücke. Der Ölstrom wird vor dem Zylinderendanschlag abgesperrt.



Kardanring für Kippzylinder



Hydraulische Handpumpe



Hubbegrenzer



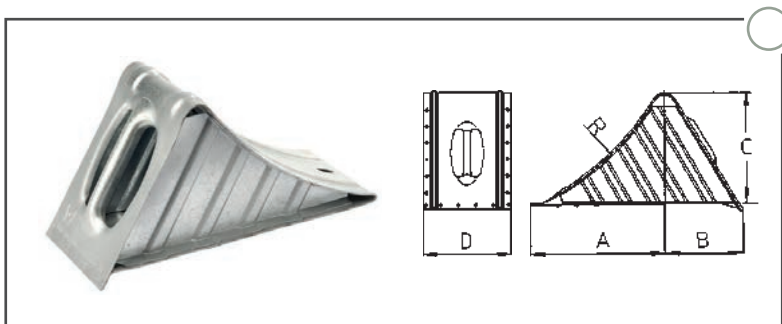
# Hemmschuhe und Halter

## Hemmschuh - Stahl

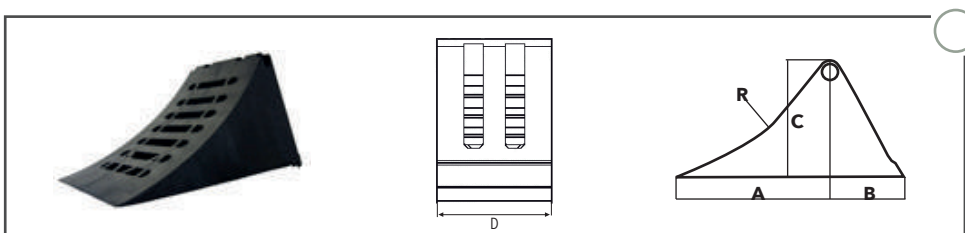
Artikel-Nr.	Typ	A [mm]	B [mm]	C [mm]	D [mm]	R [mm]	Radlast [kN]	Oberflächenbehandlung
492.00.710	NG 36	220	102	150	120	360	15	verzinkt

## Hemmschuhe - Kunststoff

Artikel-Nr.	Typ	A [mm]	B [mm]	C [mm]	D [mm]	R [mm]	Radlast [kN]	Farbe
492.00.735	NG 46	260	120	190	160	460	35	schwarz, RAL 9005
492.00.775	NG 53	320	150	230	200	560	65	schwarz, RAL 9005



Hemmschuh - Stahl



Hemmschuh - Kunststoff

## Halter für Hemmschuh - Stahl

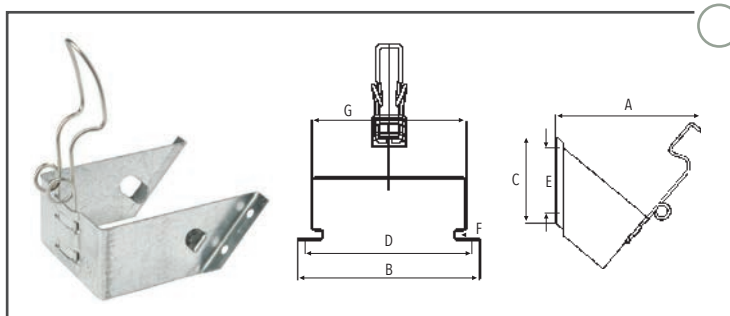
Artikel-Nr.	Typ	A [mm]	B [mm]	C [mm]	D [mm]	E [mm]	F [mm]	G [mm]	Oberflächen- behandlung
492.00.510	NG 36	225	164	70	144	40	8,5	124	verzinkt
492.00.530	NG 46	250	215	85	185	60	8,5	164	grundiert
492.00.540	NG 46	250	215	85	185	60	8,5	164	verzinkt
492.00.541	NG 46	250	215	85	185	60	8,5	164	pulverbeschichtet (schwarz)
492.00.545	NG 53	290	257	120	230	80	8,5	206	grundiert
492.00.550	NG 53	290	257	120	230	80	8,5	206	verzinkt

## PKW Hemmschuh - Kunststoff

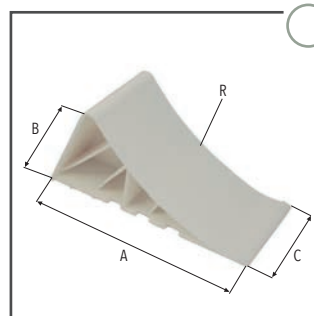
Artikel-Nr.	A [mm]	B [mm]	C [mm]	R [mm]	Radlast [KN]	Farbe
492.00.820	224	100	90	200	10	weiß

## Halter für PKW Hemmschuh - Kunststoff

Artikel-Nr.	Farbe
492.00.500	weiß



Halter für Hemmschuh



PKW Hemmschuh



Halter für PKW Hemmschuh

# Fahrzeugbeschläge und Unterfahrschutz

## Unterfahrschutz verzinkt

Artikel-Nr.	Breite [mm]	Höhe [mm]	Tiefe [mm]
492.03.610	2300	255	90

## Endkappen für Unterfahrschutz

Artikel-Nr.	Typ
492.03.612	Kunststoff mit Seitenstrahler

## Exzenterverschluss

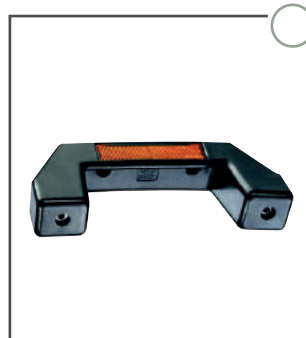
Artikel-Nr.	Typ	Oberflächenbehandlung
484.00.340	zum Anschrauben, verstellbar	verzinkt

## Gegenhalter für Exzenterverschluss

Artikel-Nr.	Oberflächenbehandlung
484.00.342	verzinkt



Unterfahrschutz verzinkt



Endkappen



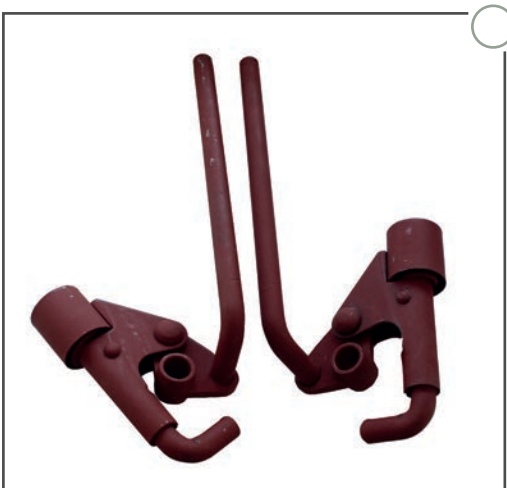
Exzenterverschluss



Gegenhalter für Exzenterverschluss

## Klappenverschlüsse HW60/80

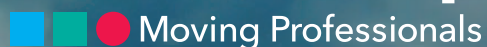
Artikel-Nr.	Montageseite	Oberflächenbehandlung
424.25.360	rechts	rot grundiert
424.25.370	links	rot grundiert



Klappenverschlüsse HW60/80 - links und rechts



# Bohnenkamp

 Moving Professionals

**Bohnenkamp AG** Dieselstraße 14 · 49076 Osnabrück · Tel.: +49 541 12163-0 · [www.bohnenkamp.com](http://www.bohnenkamp.com)

**Niederlassung Landshut**, 84051 Altheim  
**Vertriebsbüro Leipzig**, 06184 Kabelsketal

**Bohnenkamp s.r.o.**, 900 01 Modra, Slowakei  
**Bohnenkamp Benelux B.V.**, 3905 KX Veenendaal, Niederlande  
**Bohnenkamp Austria GesmbH**, 4063 Hörsching, Österreich  
**Bohnenkamp Suisse AG**, 4466 Ormalingen, Schweiz

**Niederlassung Kletzin**, 17111 Kletzin  
**Vertriebsbüro Lüneburg**, 21337 Lüneburg

**Bohnenkamp A/S**, 8464 Galten, Dänemark  
**Bohnenkamp Sweden AB**, S-33134 Värnamo, Schweden  
**Bohnenkamp Eastern Group**, LV-2127 Riga, Lettland  
**Bohnenkamp Sp. z o.o.**, 92-410 Łódź, Polen